

**СВОД ПРАВИЛ**  
**CODE OF PRACTICE**

**ИНЖЕНЕРНО-ГЕОДЕЗИЧЕСКИЕ ИЗЫСКАНИЯ ДЛЯ СТРОИТЕЛЬСТВА**

**ENGINEERING GEODESICAL SURVEY FOR CONSTRUCTION**

**Часть III. Инженерно-гидрографические работы при инженерных изысканиях для строительства**

Дата введения 2004-05-01

**ПРЕДИСЛОВИЕ**

РАЗРАБОТАН Производственным и научно-исследовательским институтом по инженерным изысканиям в строительстве (ФГУП "ПНИИИС") Госстроя России (к.т.н. Т.А.Ларина, инж. Г.Г.Кальбергенов), ЗАО "Проектно-изыскательский институт "Ленгипроречтранс" (к.т.н. А.В.Рибковец, инж. Л.И.Барышников), ОАО "Гипроречтранс" (инж. В.В.Рудометкин, инж. М.И.Серебряков), Проблемная лаборатория эрозии почв и русловых процессов МГУ (инж. А.Л.Богомоллов), при участии ООО "Гидробалт" (доц. В.Н.Проворов), ООО "НПП ЛенАрк (инж. И.С.Дмитриев), ООО "НПЦ Ингеодин" (инж. В.В.Ларин).

ВНЕСЕН ПНИИИСом Госстроя России

ОДОБРЕН Управлением стандартизации, технического нормирования и сертификации Госстроя России (письмо от 17.02.2004 г. N 9-20/112).

ПРИНЯТ И ВВЕДЕН В ДЕЙСТВИЕ с 1 мая 2004 г.

**ВВЕДЕНИЕ**

Свод правил по инженерно-геодезическим изысканиям для строительства (Часть III. "Инженерно-гидрографические работы при инженерных изысканиях для строительства") разработан в развитие обязательных положений и требований СНиП 11-02-96 "Инженерные изыскания для строительства. Основные положения".

Согласно СНиП 10-01-94 <sup>1)</sup> "Система нормативных документов в строительстве. Основные положения" настоящий Свод правил является федеральным нормативным документом Системы и устанавливает общие технические требования и правила производства инженерно-гидрографических работ при инженерно-геодезических изысканиях для строительства, состав и объем отдельных видов гидрографических работ, выполняемых на соответствующих этапах (стадиях) освоения и использования территории (проектирования, строительства, эксплуатации и ликвидации предприятий, зданий и сооружений).

---

<sup>1)</sup> СНиП 10-01-94 признан утратившим силу Постановлением Госстроя России от 10.09.2003 N 164, здесь и далее по тексту. - Примечание изготовителя базы данных.

## 1. ОБЛАСТЬ ПРИМЕНЕНИЯ

Настоящий свод правил устанавливает дополнительные к положениям СП 11-104-97 технические требования и правила производства инженерно-гидрографических работ при инженерных изысканиях для обоснования проектной подготовки строительства\*, включая гидротехническую и общестроительную документацию, а также инженерно-гидрографических работ, выполняемых в период строительства, эксплуатации и ликвидации объектов и обеспечивающих формирование систем учета и технической инвентаризации объектов недвижимости всех форм собственности.

---

\* Проектная подготовка строительства включает в себя: определение цели инвестирования, разработку ходатайства (декларации) о намерениях инвестирования и обоснования инвестиций в строительство, разработку градостроительной, проектной и рабочей документации строительства новых, расширения, реконструкции и технического перевооружения действующих предприятий, зданий и сооружений.

Настоящий документ устанавливает состав, объемы, методы и технологию производства инженерно-гидрографических работ и предназначен для применения юридическими и физическими лицами, осуществляющими деятельность в области инженерных изысканий для строительства на территории Российской Федерации.

## 2. НОРМАТИВНЫЕ ССЫЛКИ

СНиП 10-01-94 "Система нормативных документов в строительстве. Основные положения".

СНиП 11-01-95<sup>1)</sup> "Инструкция о порядке разработки, согласования, утверждения и составе проектной документации на строительство предприятий, зданий и сооружений".

---

<sup>1)</sup> Документ отменен Постановлением Госстроя России от от 17.02.2003 г. N 18, здесь и далее по тексту. - Примечание изготовителя базы данных.

СНиП 11-02-96 "Инженерные изыскания для строительства. Основные положения".

СНиП 3.01.03-84 "Геодезические работы в строительстве".

СНиП 14-01-96 "Основные положения создания и ведения государственного градостроительного кадастра Российской Федерации".

ГОСТ 21.101-97 "Основные требования к рабочей документации".

ГОСТ 21.508-93 "Правила выполнения рабочей документации генеральных планов предприятий, сооружений и жилищно-гражданских объектов".

ГОСТ 12.0.001-82\* "Система стандартов по безопасности труда. Основные положения".

ГОСТ 12.0.004-90 "Система стандартов по безопасности труда. Организация обучения безопасности труда. Общие положения".

ГКИНП (ГНТА)-01-006-03 "Основные положения о государственной геодезической сети Российской Федерации". - М.: Роскартография. 2004.

ГКИНП-17-002-93<sup>1)</sup> "Инструкция о порядке осуществления государственного геодезического надзора в Российской Федерации" (Роскартография. - М., 1993).

---

<sup>1)</sup> Не применяется на основании приказа Минэкономразвития России от 26.07.2011 N 371. Действует Положение о федеральном государственном надзоре в области геодезии и картографии, утвержденное постановлением Правительства Российской Федерации от 27 декабря 2012 года N 1435, здесь и далее по тексту. - Примечание изготовителя базы данных.

ГКИНП (ОНТА)-02-262-02 "Инструкция по развитию съемочного обоснования и съемке ситуации и рельефа с применением глобальных навигационных спутниковых систем ГЛОНАСС и GPS" (ЦНИИГАиК. - М.: Недра, 2002).

ГКИНП (ГНТА)-02-036-02 "Инструкция по фотограмметрическим работам при создании цифровых топографических карт и планов" (М.: ЦНИИГАиК, 2002).

ГКИНП-02-033-82 "Инструкция по топографической съемке в масштабах 1:5000, 1:2000, 1:1000 и 1:500" (ЦНИИГАиК. - М.: Недра, 1985).

ГКИНП-07-016-91 <sup>1)</sup> "Правила закладки центров и реперов на пунктах геодезической и нивелирной сетей СССР" (ЦНИИГАиК. - М.: Недра, 1991).

---

<sup>1)</sup> Действуют Правила закладки центров и реперов на пунктах геодезических и нивелирных сетей. - Примечание изготовителя базы данных.

"Правила закрепления центров пунктов спутниковой геодезической сети" (ЦНИИГАиК. - М. 2001).

ГКИНП (ГНТА)-17-195-99 "Инструкция по проведению технической поверки геодезических приборов", М. - 1999.

ГКИНП (ГНТА)-17-004-99 "Инструкция о порядке контроля и приемки геодезических, топографических и картографических работ" - М.: Роскартография, 1999.

Классификатор топографической информации (Информация, отображаемая на картах и планах масштабов 1:500, 1:1000, 1:2000, 1:5000, 1:10000) (ГУГК СССР. - М.: Наука, 1986).

Инструкция о построении государственной геодезической сети<sup>1)</sup> (М.: Недра, 1966).

---

<sup>1)</sup> Документ не приводится. За дополнительной информацией обратитесь по ссылке. - Примечание изготовителя базы данных.

ГКИНП (ГНТА)-03-010-03 "Инструкция по нивелированию I, II, III и IV классов". - М.: Роскартография. 2004.

РД 153-39.4Р-128-2002 (ВСН) <sup>1)</sup> "Инженерные изыскания для строительства магистральных нефтепроводов" (ОАО АК "Транснефть).

---

<sup>1)</sup> Документ является авторской разработкой. За дополнительной информацией обратитесь по ссылке. - Примечание изготовителя базы данных.

Правила гидрографической службы N 4. Съёмка рельефа дна. Часть 1. Основные положения (МО СССР. ГУНиО. - М.: 1984).

Правила гидрографической службы N 4. Съёмка рельефа дна. Часть 2. Требования и методы (МО СССР. ГУНиО. - М.: 1984).

ГКИНП (ОНТА)-01-271-03 "Руководство по созданию и реконструкции городских геодезических сетей с использованием спутниковых систем ГЛОНАСС/GPS". - М.: Роскартография. 2003.

ГКИНП (ОНТА)-12-272-03<sup>1)</sup> "Руководство по оценке качества исходных материалов аэрокосмических съемок и производной продукции в цифровой и аналоговой форме". - М.: Роскартография. 2003.

---

<sup>1)</sup> Вероятно, ошибка оригинала. Следует читать: ГКИНП (ОНТА)-12-274-03. -  
Примечание изготовителя базы данных.

Условные знаки для топографических планов масштабов 1:5000, 1:2000, 1:1000, 1:500 (Роскартография. - М.: Недра, 2004).

Условные знаки для топографической карты масштаба 1:10000 (ГУГК СССР. - М.: 1977).

ПР 50.2.002-94<sup>1)</sup> "ГСИ. Порядок осуществления государственного метрологического надзора за выпуском, состоянием и применением средств измерений, аттестованными методиками выполнения измерений, эталонами и соблюдением метрологических правил и норм".

---

<sup>1)</sup> На территории Российской Федерации документ не действует. Действует Положение об осуществлении федерального государственного метрологического надзора (постановление Правительства РФ от 06.04.2011 N 246), здесь и далее по тексту. -  
Примечание изготовителя базы данных.

СТП N 0241 "Правила по безопасности при производстве изыскательских работ" (ЗАО "Ленгипроречтранс". - С.-Петербург, 2002).

ПТБ-88. "Правила по технике безопасности на топографо-геодезических работах" (Роскартография. - М.: Недра, 1999).

### **3. ОСНОВНЫЕ ПОНЯТИЯ И ОПРЕДЕЛЕНИЯ**

При инженерно-гидрографических работах в процессе выполнения инженерных изысканий следует использовать термины и определения согласно СП 11-104-97, а также в соответствии с приложением А\*.

---

\* Здесь и далее в тексте при ссылках на пункты и разделы, таблицы и приложения имеется в виду настоящий "Свод правил".

### **4. ОБЩИЕ ПОЛОЖЕНИЯ**

4.1. К инженерно-гидрографическим работам относится комплекс изыскательских работ, позволяющих получить данные о ситуации, рельефе и водной поверхности для составления топографических планов и профилей водных объектов (русел рек, акваторий водохранилищ, озер, прибрежной части морей и прилегающей к ним части берега, со всеми их характерными особенностями).

Инженерно-гидрографические работы на реках, морях, озерах и водохранилищах включают:

создание планово-высотных (опорной и съемочной) геодезических сетей;

топографические съемки прибрежной части (полосы) суши;

русловые съемки;

промеры глубин (включая их высотное обоснование);

нивелирование водной поверхности;

однодневные и мгновенные связки уровней воды;

гидрографическое траление;

обследование подводных препятствий;

трассирование судовых ходов и съемку створных площадок;

специальные гидрографические работы для обеспечения гидрологических и инженерно-геологических работ.

4.2. Инженерно-гидрографические работы, в зависимости от назначения и характера проектируемых объектов строительства, разделяются на рекогносцировочные, облегченные, подробные и специальные.

Рекогносцировочные и облегченные инженерно-гидрографические работы выполняются для разработки предпроектной документации и необходимы для ознакомления с районом работ при составлении проекта (программы) производства работ. Основой для этого вида работ служат топографические карты, материалы аэрофотосъемки, справочники и имеющиеся материалы гидрографических изысканий прошлых лет.

При производстве облегченных гидрографических работ прибрежные топографические съемки выполняются с пониженной на один масштаб (по отношению к масштабу оформления) точностью, а промеры глубин - по разряженной сетке галсов с несколько упрощенными способами определения (координирования планового положения глубин).

Подробные гидрографические работы выполняются для разработки проектной документации различного рода гидротехнических сооружений, дноуглубления на затруднительных для судоходства участках и водных подходах к портам, пристаням, лесоприемным пунктам, промышленным предприятиям и другим водохозяйственным объектам. Этот вид работ выполняется на ограниченных по протяженности участках.

Специальные инженерно-гидрографические работы выполняются для разработки рабочей документации, в период строительства и эксплуатации сооружений, при исследовательских работах, русловыправительных, берегоукрепляющих, дноуглубительных и скалоуборочных работах на реках со сложным русловым режимом (например, дейгишем), прибрежных акваториях морей, подверженных значительным перестроениям.

4.3. Средняя погрешность определения планового положения промерных точек относительно ближайших пунктов (точек) съемочного обоснования при инженерно-гидрографических работах на реках, внутренних водоемах и акваториях не должна превышать 1,5 мм в масштабе плана.

Средние погрешности в плановом положении на инженерно-топографических планах изображений предметов и контуров местности с четкими очертаниями относительно ближайших пунктов (точек) геодезической основы на незастроенной территории прибрежных участков не должны превышать 0,5 мм (в открытой местности) и 0,7 мм (в горных и залесенных районах) в масштабе плана.

4.4. Средние погрешности в плановом положении на топографических планах скрытых точек подземных сооружений, определенных с помощью трубокабелеискателей, относительно ближайших капитальных зданий (сооружений) и точек съемочного

обоснования не должны превышать 0,7 мм в масштабе плана.

Средняя величина расхождений в плановом положении скрытых точек подземных сооружений на инженерно-топографических планах с данными контрольных полевых определений с помощью трубокабелеискателей относительно ближайших капитальных зданий (сооружений) и точек съемочного обоснования не должна превышать: 1 мм - в масштабе 1:500; 0,8 мм - в масштабе 1:1000; 0,6 мм - в масштабе 1:2000.

Предельные расхождения между значениями глубины заложения подземных сооружений, полученными с помощью трубокабелеискателей во время съемки и по данным контрольных полевых измерений, не должны превышать 15% глубины заложения.

4.5. Средние погрешности съемки рельефа и его изображения на инженерно-топографических планах относительно ближайших точек съемочного обоснования не должны превышать от принятой высоты сечения рельефа:

1/4 - 1 при углах наклона поверхности до 2°;

1/3 - 1 " " " " от 2° до 6°

(для планов в масштабах 1:5000 и 1:2000) и до 10° для планов в масштабах 1:1000 и 1:500;

1/3 - при высоте сечения рельефа через 0,5 м для планов в масштабах 1:5000 и 1:2000.

Для залесенных (закрытых) участков местности указанные величины допускается увеличивать в 1,5 раза.

В районах с рельефом, имеющим углы наклона свыше 6° (для планов в масштабах 1:5000 и 1:2000) и свыше 10° (для планов в масштабах 1:1000 и 1:500), число горизонталей должно соответствовать разности высот, определенных на перегибах скатов, а средние погрешности высот, определенных на характерных точках рельефа, не должны превышать 1/3 принятой высоты сечения рельефа.

4.6. Точность инженерно-топографических планов должна оцениваться по величинам средних расхождений положений предметов и контуров, точек подземных сооружений, а также в высотах точек, рассчитанных по горизонталям, с данными контрольных полевых измерений.

Предельные расхождения не должны превышать удвоенных значений средних погрешностей.

Расхождения, превышающие предельные, должны устраняться; при этом число их не должно превышать 10% общего числа контрольных измерений.

4.7. Гидрографические работы должны выполняться по специальной программе в соответствии с требованиями (пп.4.14, 5.6) СНиП 11-02-96 и СП 11-104-97 (части I и II).

Состав гидрографических работ, обосновывающих проектирование водохозяйственных объектов на различных стадиях проектирования, приводится в табл.4.1, в зависимости от

типа сооружений или вида водных путевых работ.

Таблица 4.1

Сооружения или виды водных путевых работ	Стадия проектирования	Материалы, виды работ	Масштаб оформления
1. Гидроузлы, водохранилища	Предпроектная документация	<p>1. Русловые съемки прошлых лет, лоцманские карты, топографические карты, отдельные поперечные профили.</p> <p>2. Материалы рекогносцировочного гидрографического обследования.</p> <p>3. Продольный профиль реки (по материалам прошлых лет).</p> <p>4. Съемка участка реки длиной по 0,5 км от оси предполагаемых створов сооружений или поперечные профили русла реки (при недостаточной гидрографической изученности)</p>	1:2000-1:5000
"-"	Проектная документация	<p>1. Съемка участка русла реки в районе выбора створов сооружений гидроузла.</p> <p>2. Съемка поперечных профилей долины реки по зоне водохранилища (или облегченная русловая съемка) и в нижнем бьефе будущего гидроузла.</p> <p>3. Съемка продольного профиля реки от зоны выклинивания водохранилища до створа сооружения.</p> <p>4. Картирование донных отложений</p>	1:1000-1:2000
Начальный период эксплуатации гидроузла  Гидрологический мониторинг		<p>Наблюдения за деформациями в нижнем бьефе, в зоне выклинивания подпора, за состоянием откосов плотин и ограждающих дамб, переработкой береговой полосы на водохранилищах и пр.:</p> <p>- русловые съемки участков реки;</p>	

		<p>- эрозионные створы;</p> <p>- промеры по контрольным поперечникам</p>	
2. Новое строительство, реконструкция ССЗ, СРЗ, РЭБ*, портов, пристаней и других гидротехнических сооружений	Предпроектная документация	<p>1. Съёмка берегового участка и прилегающей территории, промеры акватории.</p> <p>2. Русловая съёмка участков реки или водоемов для обеспечения водных подходов к объектам.</p> <p>3. Съёмка участков расположения гидротехнических и береговых сооружений</p>	<p>1:1000-1:2000</p> <p>1:2000-1:5000</p> <p>1:500-1:1000</p>
	Проектная документация	Съёмка участков расположения гидротехнических и береговых сооружений	1:500-1:1000
3. Улучшение судоходных условий участков рек, мероприятия по обеспечению судоходства в нижних бьефах гидроузлов, а также на акватории портов, подходных каналах	Предпроектная документация	<p>1. Лоцманские карты, русловые съёмки прошлых лет, навигационные карты.</p> <p>2. Русловая съёмка участка реки, промеры подходных каналов.</p> <p>3. Продольный профиль участка реки</p>	1:5000-1:10000
	Проектная	1. Съёмка и промеры на участках	1:500-1:200



	документац ия	дноуглубительных, скалоуборочных работ.  2. Съемка участков размещения русловыправительных сооружений и берегоукрепительных работ	0  1:1000-1:2000
4. Регулирование русел рек на участках размещения объектов	Предпроектная документац ия	Лоцманские карты, русловые съемки прошлых лет	
	Проектная документац ия	1. Русловая съемка участка реки на протяжении 1-3 излучин выше и ниже объекта строительства.  2. Съемка участков размещения русловыправительных сооружений, берегоукрепительных и дноуглубительных работ	1:5000-1:10000  1:1000-1:2000
5. Транспортное освоение водохранилищ и обеспечение судоходства в нижних бьефах	Предпроектная документац ия	1. Топографические карты, навигационные карты, лоцманские карты.  2. Съемки акваторий портов, убежищ, судовых ходов и площадок берегового строительства	1:50000-1:100000  1:25000-1:10000 1:5000-1:10000
	Проектная документац ия	1. Съемка судовых ходов и акваторий портов-убежищ, отстойных пунктов.  2. Съемка береговых площадок под строительство объектов водного транспорта	1:5000-1:10000  1:1000

<p>6. Переходы магистральных трубопроводов, ж/д и а/д, кабельных прокладок и др.</p>	<p>Предпроектная документация</p>	<p>Топографические карты, лоцманские карты, промер глубин (русловая съемка) на рассматриваемом участке</p>	
	<p>Проектная документация</p>	<p>1. Русловая съемка участка перехода на протяжении 1-2 излучин выше и ниже створа перехода.</p> <p>2. Съемка участка реки по трассе перехода.</p> <p>3. Съемка поймы в пределах зоны затопления 10% половодья или расположения запорной арматуры.</p> <p>4. Продольный профиль по трассе перехода, включая пойменные участки.</p> <p>5. Промеры глубин прибрежной части моря на участках подводных переходов.</p> <p>6. Гидроморфологические работы*</p>	<p>1:10000-1:2000 1:500-1:2000 (в зависимости от ширины реки)</p> <p>1:2000-1:1000 (гор. верт. 1:200-1:100)</p> <p>1:1000-1:2000</p>
<p>7. Геолого-разведочные работы в водотоках и водоемах</p>	<p>Предпроектная и проектная документация</p>	<p>1. Русловая съемка участка реки в пределах участка месторождения и на 1-2 излучины выше и ниже месторождения.</p> <p>2. Продольный профиль.</p> <p>3. Съемка участков размещения регуляционных (защитных сооружений и участков дноуглубительных работ)</p>	<p>1:10000-1:1000</p>

<p>8. Гидрологический мониторинг</p>		<p>1. Комплекс работ по наблюдениям за русловыми процессами (на реках с интенсивными переформированиями, дейгшными явлениями).</p> <p>2. В качестве аналогов в отдельных случаях съемка занесенных водохранилищ, нижних бьефов ГЭС, морских побережий, в устьях рек, прибрежных частей водохранилищ, переработанных под воздействием волн</p> <p>3. Съемка русла реки (детальная) для отдельных основных сооружений гидроузла.</p> <p>4. Съемка отдельных участков русла реки для временных гидротехнических и земляных сооружений</p> <p>5. Наблюдения за русловыми переформированиями в период строительства и состоянием временных сооружений (перемычек, ограждающих дамб, пирсов, эстакад и трубопроводов в русле, временных переправ, причалов, опор ЛЭП и пр.):</p> <ul style="list-style-type: none"> <li>- русловые съемки реки;</li> <li>- промеры по контрольным поперечникам.</li> </ul> <p>6. Исполнительные съемки отдельных сооружений (подводящих и отводящих каналов, расчисток, прорезей и пр.).</p> <p>7. Съемка участков русла реки в районах карьеров строительных материалов.</p> <p>8. Комплекс работ в период раскрытия</p>	<p>1:2000-1:1000</p> <p>1:1000-1:500</p> <p>1:500-1:200</p> <p>1:500-1:200</p> <p>1:1000-1:500</p>

		перемычек, перекрытия, возведения русловой плотины и в период наполнения водохранилища	
--	--	--	--

\* - выполняются по специальному заданию совместно со специалистами-гидрологами.

#### Примечания

ССЗ - судоремонтный, судостроительный завод;

СРЗ - судоремонтный завод;

РЭБ - ремонтно-эксплуатационная база.

## 5. ГЕОДЕЗИЧЕСКАЯ ОСНОВА ДЛЯ ОБЕСПЕЧЕНИЯ ИНЖЕНЕРНО-ГИДРОГРАФИЧЕСКИХ РАБОТ

### 5.1. Общие требования

5.1.1. Геодезическая основа инженерно-гидрографических съемок создается в соответствии с "Основными положениями о государственной геодезической сети СССР", инструкциями и другими нормативными документами Роскартографии (раздел 2), а также с учетом требований СНиП 11-02-96 и СП 11-104-97.

Геодезической основой инженерно-гидрографических съемок служат пункты (точки):

- государственной геодезической сети 1, 2, 3 и 4 классов, нивелирования I, II, III и IV классов;

- геодезических сетей сгущения 1 и 2 разрядов, нивелирования III и IV классов (опорные геодезические сети);

съемочной геодезической сети (плановые и высотные съемочные сети, определяемые проложением теодолитных и тахеометрических ходов, построением съемочных триангуляционных сетей, методами спутниковых определений и др.), технического нивелирования;

водомерных постов, высоты которых получены нивелированием IV кл.

5.1.2. Координаты и высоты пунктов геодезических сетей вычисляются в принятых в Российской Федерации системах прямоугольных координат на плоскости в проекции Гаусса и в Балтийской системе высот 1977 года.

Какие-либо другие системы координат и высот могут быть применены только по согласованию с органами государственного геодезического надзора и должны обосновываться в программе инженерных изысканий.

В городах, в районах промышленных комплексов, на действующих предприятиях все геодезические сети, как правило, должны выполняться в ранее принятой системе координат.

5.1.3. Плотность геодезических сетей определяется масштабом съемки, высотой сечения рельефа и требованиями обеспечения точности геодезических работ при

строительстве и эксплуатации объекта.

Увеличение плотности планово-высотной основы инженерно-гидрографических съемок достигается развитием:

- государственной геодезической сети и геодезических сетей сгущения (плановых и высотных);
- опорных (плановых и высотных) геодезических сетей для строительства;
- съемочных геодезических сетей.

Исходными пунктами для развития геодезической основы служат пункты геодезической сети высших классов и разрядов.

Средняя плотность пунктов государственной геодезической сети (плановой и высотной) для создания съемочного обоснования топографических съемок с применением глобальных навигационных спутниковых систем приведена в табл.5.1.

Таблица 5.1

Масштаб съемки	Площадь территории, на которую должен приходиться 1 пункт государственной геодезической/ нивелирной сети, км <sup>2</sup>		
	застроенные и подлежащие застройке территории городов	труднодоступные районы	прочие территории
1:5000	5/5	20-30/10-15	20-30/10-15
1:2000 и крупнее	5/5	5-15/5-7	5-15/5-7

5.1.4. Плановые опорные и съемочные геодезические сети создаются методами триангуляции, полигонометрии, построения линейно-угловых сетей, а также на основе использования спутниковой геодезической аппаратуры и их сочетанием.

5.1.5. Высотная опорная сеть при инженерно-гидрографических работах на реках предназначается к использованию в течение длительного времени и служит как для производства съемок, так и для обеспечения гидрологических работ и определения профиля водной поверхности.

Класс нивелирования определяется уклонами водной поверхности (табл.5.2).

Таблица 5.2

Класс нивелирования	Уклон реки	Примечание
Нивелирование III класса	от 0,00002 до 0,00006	от 2 до 6 см на 1 км реки
Нивелирование IV класса	свыше 0,00005	свыше 6 см на 1 км реки

Сгущение высотной сети осуществляется техническим и тригонометрическим нивелированием.

При отсутствии в районе съемок государственной нивелирной сети, нивелирные ходы привязываются к ближайшим гидропостам УГМС, высоты которых получены нивелированием не ниже IV класса.

5.1.6. Создание высотного обоснования на участках инженерно-гидрографических съемок в масштабах 1:10000, 1:5000 и 1:2000, расположенных на озерах и водохранилищах (не связанных с уклонами водной поверхности), допускается выполнять техническим нивелированием, если площади этих съемок соответственно меньше 40, 20 и 10 км<sup>2</sup>.

## 5.2. Рекогносцировка, закладка центров и реперов

5.2.1. Полевые работы следует начинать с рекогносцировки участка работ, в процессе которой уточняется в натуре утвержденный проект развития плановых и высотных геодезических сетей и намечаются места установки центров пунктов и реперов.

5.2.2. Места установки пунктов триангуляции и полигонометрии должны обеспечивать долговременную сохранность их центров.

Полигонометрические ходы намечаются по местности, наиболее благоприятной для производства угловых и линейных измерений.

Наиболее выгодными местами для пунктов триангуляции в районах русловых гидрографических съемок являются незатопляемые острова, незалесенные холмы, высокие надпойменные террасы и другие открытые места, с которых открывается широкий горизонт видимости.

Расположенные в районе работ местные ориентиры (колокольни церквей, заводские трубы, башни и т.п.) включаются в геодезические сети.

5.2.3. Линии нивелирования III и IV классов, предусмотренные при русловых инженерно-гидрографических съемках на реках, не реже, чем через 5 км, закрепляются постоянными грунтовыми, скальными или стенными знаками. На затруднительных для судоходства участках (перекаты, шиверы, пороги и др.) нивелирные линии дополнительно закрепляются постоянными знаками, из расчета 2-3 знака на каждый участок.

5.2.4. При развитии геодезического обоснования в городах и на промышленных предприятиях все пункты триангуляции 1 и 2 разрядов и полигонометрии 4 класса, 1 и 2 разрядов закрепляются постоянными центрами.

При выборе типа центров триангуляции и полигонометрии для незастроенных территорий, следует исходить из следующих положений:

все пункты, подлежащие включению в нивелирные линии III и IV классов и узловые точки полигонометрии закрепляются по типу грунтовых реперов;

остальные пункты закрепляются постоянными центрами и знаками долговременного закрепления. При этом, расстояния между постоянными центрами не должны превышать 0,8-1,0 км.

5.2.5. Типы грунтовых реперов и их глубина заложения зависят от глубины промерзания грунта в зонах сезонного промерзания, глубины протаивания грунтов в районах распространения многолетнемерзлых грунтов и других физико-географических особенностей района работ.

Следует избегать закладки реперов на участках, где наблюдаются карстовые провальные воронки, оползневые явления, а также на участках, затопляемых весенними водами или расположенных вблизи от бровок, которые могут размываться и разрушаться.

В условиях заболоченных территорий реперы следует закладывать на местных повышениях, где уровень грунтовых вод обычно глубже.

5.2.6. Высотная опорная сеть при русловых инженерно-гидрографических съемках, наряду с другими функциями, служит для определения профиля водной поверхности реки. Для этого нивелирные линии, закрепленные постоянными знаками, прокладываются:

на реках шириной до 800 м - по одному, ведущему берегу, с переходом на другой берег в местах перевала динамической оси потока;

на реках шириной свыше 800 м - по обоим берегам.

5.2.7. Пункты съемочных сетей закрепляются на местности знаками долговременного типа, обеспечивающими сохранность точек на длительное время, и временными знаками, рассчитанными на сохранность точек в период съемочных гидрографических работ.

На незастроенной территории долговременные знаки устанавливаются с расчетом закрепления одной-двух смежных линий хода через 500-800 м.

Не менее чем пятая часть точек съемочной сети должна закрепляться постоянными знаками.

На застроенной территории в качестве точек постоянного съемочного обоснования должны использоваться углы капитальных зданий (сооружений), центры люков смотровых колодцев подземных коммуникаций, опоры мостов и линий электропередачи, а также другие четко обозначенные предметы местности.

Знаки долговременного закрепления устанавливаются в местах, обеспечивающих их сохранность и удобство использования при гидрографических съемках, последующих изысканиях и строительных работах.

Временными знаками могут служить пни деревьев, деревянные колья, железные трубки, металлический уголок, арматурное железо, забитые в грунт на 0,4-0,6 м с установленными рядом сторожками.

Типы центров, реперов и знаков долговременного и временного закрепления, применяемые при производстве гидрографических работ, приведены в приложении В.

5.2.8. При необходимости над отдельными центрами устанавливаются временные геодезические знаки: Г-образные вехи, вехи на растяжках, вехи с противовесом.

5.2.9. В результате рекогносцировки, закладки центров и реперов представляются следующие материалы:

уточненная схема плановой и высотной сети, нанесенная на схему проектируемых сетей, с указанием совмещенных пунктов обеих сетей;

типы центров и реперов и описание мест закладки;

краткая пояснительная записка, содержащая: физико-географические особенности местности (грунты, рельеф, залесенность и т.д.); обоснование внесенных в проект изменений в построение плановых и высотных сетей; обоснования принятых типов реперов и центров, способов и глубины их закладки;

акты сдачи установленных центров и реперов на наблюдение за сохранностью.

### **5.3. Опорные геодезические сети**

#### ***Полигонометрия 4 класса, 1 и 2 разрядов***

5.3.1. Полигонометрические сети 4 класса, 1 и 2 разрядов прокладываются с целью сгущения геодезических сетей до плотности, обеспечивающей развитие съемочного обоснования для гидрографических работ.

Полигонометрические сети развиваются в соответствии с техническими требованиями, установленными действующими инструкциями по топографическим съемкам в масштабах 1:10000, 1:5000, 1:2000, 1:1000 и 1:500 (приложение Б).

При производстве русловых съемок рекомендуется прокладку ходов полигонометрии производить с берега на берег (над зеркалом воды), используя незатопляемые острова.

Примерные схемы построения сетей полигонометрии приведены в приложении В.

5.3.2. Измерение углов на пунктах полигонометрии производится способом отдельного угла или способом круговых приемов по трехштативной системе оптическими теодолитами или электронными тахеометрами с точностью центрирования теодолита и визирных целей 2 мм.

Способ измерения отдельного угла применяется на пунктах, где количество направлений равно двум.

Способ измерения круговыми приемами применяется на пунктах, где количество направлений равно трем и более.

Начальное направление, которое измеряется дважды, в начале и конце полуприема, выбирается на пункт с наилучшими условиями видимости.

При переходе от одного приема к другому лимб переставляется на угол

$$\frac{180}{n} + \sigma$$

где  $n$  - количество приемов, а  $\sigma = 5-10'$ .



Количество приемов, в зависимости от класса (разряда) полигонометрии и типа применяемого прибора, а также результаты измерений углов и направлений на пунктах полигонометрии должны находиться в пределах допусков, приведенных в приложении Б.

Расхождения между значениями измеренного и исходного угла на примычном пункте не должно превышать:

в полигонометрии      4 - 6"  
класса

1 разряда                      - 10"

2 разряда                      - 20"

Если расхождения превышают указанные допуски, то производится наблюдение на третье исходное направление, по которому производят соответствующий контроль.

При наблюдении со столиков сигналов или на визирные цели сигналов определяют элементы приведения (центрирование и редукция) дважды, до начала наблюдений и после (Приложение В).

5.3.3. Измерение углов и линий в полигонометрии 4 класса, 1 и 2 разрядов следует производить электронными тахеометрами, а только линий - светодальномерами.

Типы приборов, применяемые для измерения длин линий и их характеристики приведены в приложении Б.

5.3.4 В результате выполненных полевых работ по полигонометрии представляются следующие полевые материалы:

схемы ходов с указанием привязок к исходным пунктам;

материалы полевых поверок и исследований измерительных приборов;

журналы измерения углов (направлений), длин линий, нивелирования пунктов;

материалы полевой обработки и контрольных измерений.

Примечание - При использовании электронных геодезических приборов с автоматизированной регистрацией и накоплением результатов измерений представляются абрисные журналы.

#### ***Триангуляция 1 и 2 разрядов***

5.3.5. Триангуляция 1 и 2 разрядов развивается с целью сгущения геодезических сетей в открытой и всхолмленной (горной) местности или в случаях, когда применение метода полигонометрии по каким-либо причинам невозможно или нецелесообразно.

Триангуляция 1 и 2 разрядов развивается в виде цепочек треугольников, сетей и вставок отдельных пунктов в треугольники, образованные пунктами сетей 2-4 классов.

Каждый пункт триангуляции 1 и 2 разрядов определяется из треугольников, в которых измерены все углы. Засечками (не менее трех) определяются только местные предметы, недоступные для наблюдений с них.

Примерные схемы построения триангуляции 1 и 2 разрядов приведены в приложении В.

Основные требования, предъявляемые к триангуляции 1 и 2 разрядов, приведены в приложении Б.

5.3.6. Углы в триангуляции 1 и 2 разрядов измеряют круговыми приемами электронными тахеометрами, теодолитами ЗТ2КП, ЗТ5КП и другими им равноточными количеством приемов и допусками, приведенными в приложении Б.

Приемы, не удовлетворяющие указанным в приложении Б допускам, следует повторить на тех же установках лимба.

При измерении углов на примычных (исходных) пунктах в программу измерений включаются направления на пункты исходной сети.

Центрирование инструментов и визирных целей производится с точностью 1 мм.

5.3.7. При наблюдениях со столиков сигналов или на визирные цели сигналов исходных пунктов, а также при других внецентренных наблюдениях определяются элементы приведения графическим способом дважды, до начала наблюдений и после.

Образец ведения центрировочного листа приведен в приложении В.

5.3.8. В качестве выходных сторон в триангуляции 1 и 2 разрядов используются стороны полигонометрии или триангуляции 3-4 классов. В тех случаях, когда на участке отсутствуют пункты государственной сети или, при их наличии, они не могут быть использованы в качестве исходных сторон, производится измерение базисной стороны триангуляции.

Приборами для измерения выходных сторон триангуляции 1 и 2 разрядов служат электронные тахеометры и светодальномеры, а также другие приборы, обеспечивающие измерение с относительной погрешностью не более 1:20000 для 2-го разряда и 1:50000 - для 1-го разряда. Длина выходной стороны должна быть не менее 1 км.

Измерение базисных линий в триангуляции 1 и 2 разрядов выполняют с соблюдением требований, предъявляемых к измерению длин линий полигонометрии 4 класса и 1 разряда соответственно.

5.3.9. В результате произведенных работ представляется следующая документация:

схемы триангуляционных сетей с указанием привязок к исходным пунктам государственных сетей высших классов, базисных сторон;

материалы полевых поверок и исследований измерительных приборов;

центрировочные листы;

журналы измерения направлений, базисных сторон, нивелирования пунктов

триангуляции;

материалы полевой обработки и контрольных измерений.

#### **5.4. Съёмочная геодезическая сеть**

5.4.1. Исходными для развития съёмочных сетей являются пункты государственной геодезической сети и геодезических сетей сгущения 1 и 2 разрядов (опорной геодезической сети для строительства).

Пункты съёмочного обоснования на участках русловых съёмок закрепляются знаками долговременного закрепления (приложение В) из расчета 1-2 знаков на километр хода.

На территориях городов и промышленных предприятий пятая часть точек съёмочных сетей закрепляется знаками долговременного закрепления.

5.4.2. Съёмочная геодезическая сеть строится в развитие опорной геодезической сети или в качестве самостоятельной геодезической основы на территориях площадью до 1 км<sup>2</sup>.

Планово-высотное положение пунктов (точек) съёмочной геодезической сети следует определять на основе использования спутниковой геодезической аппаратуры (приемников GPS и др.), проложением теодолитных ходов или развитием триангуляции, трилатерации, линейно-угловых сетей, прямых, обратных и комбинированных засечек и их сочетанием, ходов технического или тригонометрического нивелирования.

5.4.3. Предельные погрешности положения пунктов (точек) плановой съёмочной геодезической сети, в том числе плановых опорных точек (контрольных пунктов), относительно пунктов опорной геодезической сети не должны превышать 0,2 мм в масштабе плана на открытой местности и на застроенной территории, а на местности, закрытой древесной и кустарниковой растительностью, - 0,3 мм.

5.4.4. В случаях, когда съёмочные сети являются самостоятельным геодезическим обоснованием они закрепляются постоянными знаками по типу центров полигонометрии и триангуляции 1 и 2 разрядов в объеме не менее 20% точек съёмочной сети.

#### **Развитие съёмочного обоснования с применением глобальных навигационных спутниковых систем ГЛОНАСС и GPS**

5.4.5. При развитии съёмочного обоснования с применением спутниковых геодезических систем ГЛОНАСС и GPS следует руководствоваться "Инструкцией по развитию съёмочного обоснования и съёмке ситуации и рельефа с применением глобальных навигационных спутниковых систем ГЛОНАСС и GPS" (ГКИНП (ОНТА)-02-262-02).

5.4.6. При создании съёмочного обоснования с применением спутниковой технологии геодезические сети сгущения, как правило, вновь не создают, а используют имеющиеся государственные геодезические сети.

5.4.7. В качестве исходных пунктов, от которых развивается съёмочное обоснование следует использовать все пункты геодезической основы, находящиеся в пределах объекта и ближайшие к объекту за его пределами, но не менее 4 пунктов с известными плановыми координатами и не менее 5 пунктов с известными высотами, так чтобы обеспечить приведение координат съёмочного обоснования в систему координат и высот пунктов геодезической основы.

5.4.8. Для развития съёмочного обоснования с использованием спутниковой технологии, в зависимости от масштаба съёмки, высоты сечения рельефа и точности гидрографических работ, следует применять один из двух методов - метод построения сети

или метод определения висячих пунктов.

5.4.9. При проектировании съемочного обоснования для съемки при выполнении гидрографических работ с использованием спутниковой технологии необходимо выбрать метод спутниковых определений - статический, быстрый статический или метод реокупации.

Методы развития съемочного обоснования и методы спутниковых определений для различных масштабов съемки и высот сечения рельефа приведены в табл.5.3.

Таблица 5.3

Масштаб съемки/высота сечения рельефа	Плановое обоснование		Планово-высотное или высотное обоснование	
	Метод развития съемочного обоснования с использованием спутниковой технологии	Метод спутниковых определений	Метод развития съемочного обоснования с использованием спутниковой технологии	Метод спутниковых определений
1:10000, 1:5000/ 1 м	определение висячих пунктов	быстрый статический или реокупации	построение сети	быстрый статический или реокупации
1:2000, 1:1000 1:500/ 1 м и более	построение сети	быстрый статический или реокупации	построение сети	быстрый статический или реокупации
1:5000/0,5 м	определение висячих пунктов	быстрый статический или реокупации	построение сети	статический
1:2000, 1:1000, 1:500/ 0,5 м	построение сети	быстрый статический или реокупации	построение сети	статический

5.4.10. Измерение горизонтальных углов в съемочных сетях производится электронными тахеометрами или теодолитами не менее 30-секундной точности одним полным приемом с перестановкой лимба между полуприемами на 90°. При измерении углов теодолитами с односторонним отсчетом достаточно осуществить перевод трубы через зенит между полуприемами с последующей перестановкой лимба на 1-5°. Центрирование теодолитов и марок визирования производится с помощью отвеса или оптического центра с точностью ±3 мм.

Колебания значения углов, полученных из двух полуприемов, не должны превышать 45".

Угловые невязки в ходах не должны превышать  $f = \pm 1' \sqrt{n}$ , где  $n$  - количество углов в ходе.

5.4.11. Теодолитные ходы прокладываются на местности, удобной для линейных измерений. Стороны теодолитных ходов измеряются в одном направлении светодальномерами, электронными тахеометрами или в прямом и обратном направлениях 20-50-метровыми стальными рулетками.

5.4.12. При создании (развитии) съемочной геодезической сети предельные длины теодолитных ходов и их предельные абсолютные невязки следует принимать в соответствии с табл.5.4.

Таблица 5.4

Масштаб топографической съемки	Предельная длина теодолитного хода, км		Предельная абсолютная невязка теодолитного хода, м	
	между исходными геодезическим и пунктами	между исходными пунктами и узловыми точками (или между узловыми точками)	Застроенная территория, открытая местность на незастроенной территории	Незастроенная территория, закрытая древесиной и кустарниковой растительностью
1:10000	10,0	7,0	4,0	6,0
1:5000	7,8	5,5	2,0	3,0
1:2000	3,9	2,7	1,0	1,5
1:1000	2,3	1,7	0,6	0,9
1:500	1,2	0,8	0,3	0,4

#### Примечания

1. Предельные длины сторон ходов не устанавливаются. Количество сторон в ходе не должно превышать:

при съемке в масштабах 1:5000 и 1:2000 в открытой местности - 50 и в закрытой - 100;

при съемке в масштабе 1:1000 - 40 и 80 соответственно;

при съемке в масштабе 1:500 - 20.

2. При измерении длин линий стальными рулетками или лентами предельные длины теодолитных ходов должны быть уменьшены на 30%. При этом наименьшая длина линий в ходах допускается для застроенных территорий - 20 м, для незастроенных территорий - 40 м. Наибольшая длина линий независимо от характеристики участков допускается до 350 м.

5.4.13. Применяемые для измерения длин линий мерные приборы (стальные рулетки, ленты) компарируются на полевом компараторе или до выезда в поле исследуются в метрологической лаборатории.

Относительная погрешность измерений, выполненных в прямом и обратном направлениях, вычисляется по формуле:

$$\frac{1}{N} = \frac{S_{\text{пр}} - S_{\text{обр}}}{S},$$

где  $S$  - измеренные расстояния.

Величина  $1/N$  не должна превышать  $1/2000$ .

Предельная относительная невязка в теодолитных ходах не должна превышать  $1:2000$ .

В измеренные линии вводятся поправки:

за компарирование мерного прибора и температуру, если эти поправки превышают  $1:10000$  длины линии;

за превышение, если угол наклона превышает  $1,5^\circ$ .

В отдельных случаях допускается проложение висячих ходов, длины которых не должны превышать значений, указанных в табл.5.5.

Таблица 5.5

Масштаб	На застроенных территориях, м	На незастроенных территориях, м
1:500	100	150
1:1000	150	200

1:2000	200	300
1:5000	350	500
1:10000	500	1000

5.4.14 Триангуляционные построения съемочной сети (микротриангуляция) развиваются взамен теодолитных ходов в открытой местности и опираются на две исходные стороны. В качестве исходных сторон служат стороны триангуляции и полигонометрии 1 и 2 разрядов, а также специально измеренные с погрешностью не превышающей 1:5000 базисные стороны.

Между исходными сторонами (пунктами) допускаются построения не более:

25 треугольников для съемки в масштабе 1:10000;

20 треугольников для съемки в масштабе 1:5000;

17 треугольников для съемки в масштабе 1:2000;

15 треугольников для съемки в масштабе 1:1000;

10 треугольников для съемки в масштабе 1:500.

Предельная длина цепочки треугольников или расстояния между исходными пунктами, на которые опирается система треугольников, не должна превышать длину теодолитного хода при измерении длин линий стальными рулетками или лентами (табл.5.4, примечание 2).

Углы в треугольниках должны быть не менее  $20^\circ$ , а стороны не менее 150 м.

Расхождения приведенных к общему нулю одноименных направлений из разных полуприемов должны быть не более  $45''$ .

Невязки в треугольниках не должны превышать  $1,5'$ .

5.4.15. Определение точек прямой засечкой производится не менее чем с трех пунктов опорной сети, при этом углы между направлениями при определяемой точке должны быть не менее  $30^\circ$  и не более  $150^\circ$ .

Определение точек обратной засечкой производится не менее, чем по четырем исходным пунктам при условии, что определяемая точка не находится около окружности (круг неопределенности), проходящей через три исходные пункта.

5.4.16. Средние погрешности определения высот пунктов (точек) съемочной геодезической сети относительно ближайших реперов (марок) опорной высотной сети не должны превышать на равнинной местности  $1/10$  высоты сечения рельефа, а в горных и предгорных районах  $1/6$  высоты сечения рельефа, принятой для инженерно-топографических планов.

Требования, предъявляемые к производству нивелирования при

инженерно-гидрографических работах, приведены в приложении Б.

При выполнении нивелирования следует соблюдать требования, установленные "Инструкцией по нивелированию I, II, III и IV классов" (изд. 2004 г.).

**5.4.17. Если опорная сеть нивелирования III класса** является самостоятельной, то она строится в виде систем замкнутых полигонов. В этом случае нивелирные ходы прокладываются в прямом и обратном направлениях. Переход от нивелирования в прямом направлении к нивелированию в обратном направлении производится на постоянных знаках. При этом рейки меняются местами.

При сгущении нивелирной сети II класса нивелирование III класса производится в виде отдельных ходов или систем ходов и полигонов, опирающихся на исходные марки и реперы высших классов.

Допускается проложение ходов нивелирования III класса между реперами нивелирования II и (или) III классов в одном направлении при обосновании в проекте (программе) производства работ.

Расстояния от нивелира до реек измеряют тонким тросом, просмоленной бечевой или другими способами, обеспечивающими соблюдение неравенства плеч не более 2 м.

Рейки устанавливают на костыли или башмаки в местах, где удален (снят) дерн. В момент взятия отсчета рейка устанавливается по уровню в отвесное положение.

Способ нивелирования зависит от применяемых инструментов. При работе с нивелирами с плоскопараллельными пластинами и инварными рейками применяют способ совмещения. При использовании нивелиров без плоскопараллельной пластины типа НЗК наблюдения выполняют способом "средней нити".

Отсчеты по дальномерным нитям при выводе среднего превышения на станции не учитывают, а используют их только для контроля превышений.

Результаты наблюдений записывают в журналы, установленной формы, приведенной в приложении Б.

**5.4.18. Нивелирование IV класса** производится в одном направлении по ходам и полигонам, опирающимся на пункты нивелирования высших классов.

Допускается производить привязку линий нивелирования опорной геодезической сети IV класса к реперам государственной нивелирной сети IV класса.

Требования к инструментам и нормативные допуски для нивелирования IV класса приведены в приложении Б.

Наблюдения на станции выполняются способом средней нити. Отсчеты выполняются по программе, изложенной для нивелирования III класса. Различие заключается в том, что при нивелировании IV класса отсчеты по черным сторонам реек производятся по одной дальномерной и средней нити. Образец записи приведен в приложении Б.

**5.4.19. Ходы технического нивелирования** опираются на знаки нивелирования высших классов.

Техническим (тригонометрическим) нивелированием должны определяться высоты точек съемочной сети, а также пунктов триангуляции и полигонометрии, высоты которых не определены нивелированием III и IV классов.



Ходы технического нивелирования должны прокладываться, как правило, между реперами (марками) нивелирования II-IV классов в виде отдельных ходов или систем ходов (полигонов).

Ходы прокладываются в одном направлении. Допуски для технического нивелирования приведены в приложении Б.

Нивелирование производится из середины.

Допускается проложение замкнутых ходов технического нивелирования (в прямом и обратном направлениях), опирающихся на один исходный репер.

Отсчеты при техническом нивелировании при создании сетей съемочного обоснования производят в том же порядке и в той же последовательности, что и при нивелировании IV класса, исключая лишь отсчеты по верхнему дальномерному штриху, которые заменяются расстояниями, измеренными шагами, или определенными по нитяному дальномеру нивелира.

Порядок вычислений на станции аналогичен вычислениям для нивелирования IV класса.

**5.4.20. При передаче высот с берега на берег (проложение нивелирных линий через водные препятствия)** необходимо соблюдать следующие условия:

участок перехода должен быть закреплен реперами постоянного типа на обоих берегах;

места для установки инструментов и реек должны быть достаточно твердыми; условия для прохождения визирного луча на переднюю и заднюю рейку должны быть идентичными;

инструменты и рейки должны быть выверенными, угол  $i$  нивелира не должен превышать 3" (для нивелирования III класса);

для передачи высот выбирают наиболее узкие места реки, используются острова, мели и др.;

нивелирование рекомендуется производить при облачной и пасмурной погоде, при наименьших изменениях температуры воздуха;

соблюдение равенства плеч (расстояний от нивелира до передней и задней рейки).

Нивелирование III и IV классов через препятствия шириной до 200 м выполняют по обычной методике, двумя приемами, с соблюдением равенства расстояний до передней и задней реек.

Между приемами высоту инструмента изменяют на 3-5 см. Расхождение значений превышений из приемов допускают 4 мм при нивелировании III класса и 7 мм - для IV класса.

При ширине препятствия от 200 до 400 м нивелирование выполняют с применением щитков с белыми штрихами способом "подвижной марки", одним сдвоенным приемом.

Нивелирование через препятствия шириной более 400 м по линиям III и IV классов выполняют методом и инструментами, предусмотренными для нивелирования II класса.

Передачу высот через препятствия шириной 200-400 м при нивелировании IV класса и

техническом нивелировании разрешается производить по горизонтам воды. Для этого выбирают прямолинейный участок реки со спокойным течением. Вблизи уреза на обоих берегах выкапывают сообщающиеся с рекой отводные каналы Г-образной формы и одновременно забивают в них кольца так, чтобы их верхние срезы были совмещены точно с уровнем воды. Кольца связывают нивелированием с репером соответствующего берега. Нивелирование по уровню реки производят дважды в тихую и безветренную погоду. Расхождения между приемами допускаются до  $24\sqrt{S}$  мм, где  $S$  - ширина препятствия, в км.

В исключительных случаях на линиях нивелирования III и IV классов и технического нивелирования передача высот через водные препятствия производится по льду, с соблюдением методики и допусков, установленных Инструкцией (ГКИНП (ГНТА)-03-010-03) для соответствующего класса нивелирования. Нивелирование по льду выполняют по деревянным кольям, замороженным в лед в местах установки реек и инструмента (для каждой ножки). В торцы колея, установленных для реек, забивают гвозди. Передачу высот по льду выполняют дважды в прямом и дважды в обратном направлениях. Расхождения между средними значениями превышений между реперами не должны превышать установленных допусков для соответствующего класса нивелирования.

При нивелировании по льду через водоемы, где отмечены изменения положения поверхности льда, производят наблюдения за поверхностью льда. В этом случае при помощи нивелира, стоящего на берегу, производят отсчеты по рейке, прикрепленной к замороженному в лед столбу на расстоянии 60-80 м от берега. Отсчеты по рейке производят в период производства работ через интервалы в 10-15 минут.

5.4.21. Все находящиеся вблизи нивелирных линий стенные и грунтовые реперы, пункты триангуляции и полигонометрии, а также другие знаки, известные исполнителю по описаниям и обнаруженные при нивелировании, должны быть включены в ход, как связующие точки нивелирования.

Привязка этих знаков промежуточными точками категорически запрещается.

В случае привязки знака висячим ходом нивелирование выполняется в прямом и обратном направлениях.

При привязке к грунтовым реперам рейка устанавливается на головку репера, а к стенным - на высшую точку диска или полочку (у старых типов реперов). Отсчеты по рейке при привязке к грунтовым и стенным реперам производятся по методике, установленной для соответствующего класса нивелирования.

При привязке к стенным маркам используется подвесная рейка, которая подвешивается на штифт, вставляемый в отверстие марки. При отсутствии подвесной марки или в случаях, когда установить рейку на стенном репере вертикально невозможно, на стену (при совмещенном положении концов пузырька уровня) проектируют и прочерчивают карандашом положение всех трех нитей сетки и записывают измеренные расстояния в полевые журналы с точностью до 1 мм.

Изменив высоту стоянки инструмента не менее чем на 3 см, привязку к марке (реперу) осуществляют вторично, проектируя на стену положение нитей сетки нивелира. Кроме записей отсчетов, в полевые журналы производят зарисовку положения проекций сетки нитей относительно марки (репера).

5.4.22. Расположенные в районе работ гидропосты УГМС и временные уровенные посты, установленные для переноса проектного (срезочного) уровня на исследуемый участок реки, включаются в ходы высотного обоснования. Эта сеть постов, характеризующая уровенный режим реки, является высотным обоснованием промерных работ.

Как правило, установка временных уровенных постов производится с открытием работ на объекте и предшествует развитию сетей планово-высотного обоснования. Высотная привязка вновь установленных постов производится не менее чем к двум реперам постоянного или долговременного закрепления, которые впоследствии включаются в основные ходы нивелирования. Одним из таких реперов постоянного или долговременного типа является репер уровенного поста, устанавливаемый при оборудовании поста.

Нивелирование уровенных постов производится:

при вводе поста в действие (открытие поста);

после штормовых явлений, интенсивных паводков или других причин, способствующих их механическому повреждению;

при закрытии поста или окончании работ на объекте.

Нивелирование постовых устройств (свай, реек) производится в прямом и обратном направлениях, с привязкой к постоянным знакам нивелирования. Одновременно с нивелированием постовых устройств определяется уровень водной поверхности у водпоста (с указанием даты и времени), а также снимаются показания уровня воды по рейке или сваям поста с точностью 1 см. Отметки уровня воды, полученные из нивелирования водной поверхности у водпоста и полученные по водомерным наблюдениям (по рейке или сваям), должны быть идентичными.

Привязка постовых устройств к реперу поста, а также связь репера поста с постоянными знаками нивелирования и гидропостами УГМС выполняется нивелированием IV класса. В журналах нивелирования, кроме записей данных нивелирования, также приводятся:

схема расположения поста, с указанием места постановки нивелирных реек на постовые устройства (свай, рейки). При высотной привязке водомерных реек указывается на каком отсчете рейки постового устройства устанавливалась нивелирная рейка;

схема связи репера поста с постоянными знаками нивелирования и гидропостами УГМС.

#### ***Ведение полевой документации и обработка результатов геодезических измерений***

5.4.23. Записи полевых геодезических измерений производятся в соответствующих журналах, которые регистрируются в книге учета.

Каждый полевой журнал должен быть пронумерован, иметь оформленный титульный лист, на котором указывается: район работ (титул объекта), тип и номер инструмента, фамилия и должность исполнителя работ.

В журналах записываются дата и время производства работ, условия видимости, данные о поверках инструментов.

Записи в журналах следует вести четким почерком, не допускающим двойного толкования цифр.

Все результаты измерений одной и той же точности следует записывать одинаково.

По окончании наблюдений на станции, исполнителем в полевых журналах производится полная обработка результатов наблюдений (вывод средних направлений из приемов, средних П-З, средних значений превышений и др.). Наблюдения, не удовлетворяющие установленным допускам, полностью повторяются.

5.4.24. Обработка результатов геодезических измерений производится в принятой проекции и системе координат и включает следующие виды работ:

составление схемы геодезических сетей;

проверку и обработку журналов угловых и линейных измерений;

проверку и оформление материалов определения элементов приведения;

составление сводок измеренных углов и направлений;

вычисление длин линий, измеренных светодальномерами и другими приборами;

вычисление угловых и линейных невязок;

вычисление приближенных координат геодезических пунктов;

подготовку информации для уравнивания геодезических сетей по программам на компьютере.

5.4.25. Первоначальная обработка базисов и сторон, измеренных светодальномерами и электронными тахеометрами, производится в поле.

Независимо от типа прибора при обработке полевых измерений получают наклонное расстояние между центрами пунктов на среднем его уровне (исправленное за постоянную прибора, за температуру и давление).

Вычисленное наклонное расстояние исправляется поправкой за наклон линии

$$\Delta h = -\frac{h^2}{2D},$$

где  $h$  - превышение между пунктами;

$D$  - наклонное расстояние между пунктами.

При необходимости в приведенные к горизонту расстояния вводят поправки за центрировку прибора и отражателя, за приведение стороны на уровенную или другую принятую поверхность и на плоскость проекции Гаусса.

Вычисление поправок на уровенную поверхность производится по формуле:

$$\Delta H = \frac{H_m \cdot D}{R_m},$$

где  $H_m$  - средняя высота базиса (стороны) над уровнем моря или другой поверхности;

$D$  - длина базиса (стороны), приведенная к горизонту;

$R_m$  - средний радиус кривизны поверхности эллипсоида.

Редуцирование линий на плоскость в проекции Гаусса производится по формуле:

$$D_0 = D + D \frac{y_m^2}{2R^2},$$

где  $y_m$  - среднее арифметическое из ординат концов базиса;  
 $R$  - средний радиус кривизны.

Редуцирование базиса (линии) может производиться по таблицам для вычисления координат Гаусса под редакцией проф. Ф.И.Красовского.

5.4.26. Данные измерений горизонтальных углов в триангуляции и полигонометрии заносятся в сводку результатов наблюдений и оцениваются по следующим формулам:

- средняя квадратическая погрешность направления на станции, измеренного одним приемом

$$m = \frac{1,25 \sum |V|}{n(n-1)},$$

- средняя квадратическая погрешность всех направлений из одного приема для всей станции

$$\mu = \frac{\sum m}{K},$$

средняя квадратическая погрешность направления, выведенная из всех приемов

$$M = \frac{\mu}{\sqrt{n}},$$

где  $\sum |V|$  - сумма абсолютных величин отклонений каждого приема от среднего значения;  
 $n$  - количество приемов;

$K$  - количество направлений на станции.

5.4.27. Средняя квадратическая погрешность измеренного угла в полигонометрии и триангуляции вычисляется по формулам:

- для замкнутого хода или в полигоне полигонометрии

$$m_{\beta} = \sqrt{\frac{\left[ \frac{\sum f_{\beta}^2}{n} \right]}{N}}$$

- для сети полигонометрии с узловыми точками

$$m_{\beta} = \sqrt{\frac{\left[ \frac{\sum f_{\beta}^2}{n} \right]}{N - K}},$$

где  $f_{\beta}$  - угловая невязка хода или полигона;

$n$  - количество измеренных углов в ходе или полигоне;

$N$  - количество ходов или полигонов;

$K$  - количество узловых точек.

Средняя квадратическая погрешность измеренного угла в триангуляции

$$m = \sqrt{\frac{[V^2]}{3n}},$$

где  $V$  - невязка в треугольнике;

$n$  - количество треугольников в сети.

5.4.28. В измеренные длины линий и предварительно полученные стороны в триангуляции вводят поправки за центрировку и редукцию.

Поправка за центрировку вычисляется по формулам:

- для начального направления

$$C'' = \frac{l_c \sin \theta}{D \sin 1''},$$

- для последующих направлений

$$C'' = \frac{l_c \sin(\theta + M)}{D \sin 1''},$$

где  $l_c$  - расстояние между точкой установки инструмента и центром знака (на центрировочном листе);

$\theta$  - угол между линией элемента  $l_c$  и начальным направлением на пункт в точке  $C$  (с центрировочного листа);

$M$  - угол между начальным направлением и последующим направлением на пункты;

$D$  - расстояние до пунктов (вычисленное в триангуляции или измеренное в полигонометрии).

Знак поправки определяется величиной угла  $\theta$  и  $(\theta + M)$ .

При их значениях от  $0^\circ$  до  $180^\circ$  величина  $C$  - положительная, а при значениях более  $180^\circ$  - отрицательная.

Вычисление поправок за редукцию производится по этим же формулам, в которых вместо элементов центрировки  $l_c$  и  $\theta_c$  учитываются элементы редукции  $l_r$  и  $\theta_r$ .

5.4.29. Геодезические сети сгущения, создаваемые на незастроенных территориях, а также теодолитные ходы и другие построения съемочного обоснования допускается уравнивать упрощенным способом, т.е. отдельное уравнивание дирекционных углов, абсцисс и ординат.

5.4.30. Уравнивание геодезических сетей выполняют по программам на компьютере.

Подготовка данных для уравнивания выполняется на схеме сети, на которой выписываются: координаты исходных пунктов, измеренные углы и линии и другие данные, входящие в общую информацию о всей сети.

**5.4.31. Обработка результатов и вычисление высот нивелирных знаков** производится с соблюдением требований "Инструкции по вычислению нивелировок" (М.: Недра, 1971).

Результаты нивелирования обрабатываются в следующей последовательности:

в журналах нивелирования, на каждой странице и в конце хода (секции) производят постраничный подсчет и контрольные вычисления дальномерных расстояний и длины хода, учитывая при этом накопления за неравенство плеч в секции, а также суммарные отсчеты по средней нити передней и задней рейки, суммарные превышения и средние превышения;

результаты контрольных вычислений по секциям заносят в специальные бланки (итоговые листки), в которых измеренное превышение  $h$  исправляется поправкой  $\Delta h$  за среднюю длину метра комплекта реек  $\sigma$ , т.е.

$$\Delta h = \sigma \cdot h.$$

Полевые журналы нивелирования и итоговые листки проверяются в камеральных условиях, все найденные погрешности должны быть исправлены красными чернилами. Правильная запись производится выше записи, подлежащей исправлению. Записи полевых измерений не исправляются.

После проверки полевых журналов и введения поправок за компарирование рек составляется ведомость превышений, в которую включаются все постоянные и надежно закрепленные временные пункты в ходах нивелирования III и IV классов и все пункты в ходах технического нивелирования; выполняется подсчет невязок между прямым и обратным ходами нивелирования III класса ( $\alpha = h_{пр} - h_{обр}$ ) и между исходными пунктами или в замкнутых ходах при нивелировании IV класса и технического нивелирования. Для ходов, опирающихся на исходные пункты, невязка подсчитывается по формуле  $\alpha = \sum h - (H_k - H_n)$ , где  $H_k$  и  $H_n$  - высоты конечного и начального реперов. Полученные невязки характеризуют качество нивелирования и не должны превышать допусков, приведенных для соответствующего класса (Приложение Б).

Оценка качества нивелирования производится по случайным средним квадратичным погрешностям на 1 км нивелирного хода, вычисленным по формулам:

для систем полигонов

$$\eta^2 = \frac{\left[ \frac{\alpha^2}{P} \right]}{N},$$

для ходов нивелирования IV класса и технического нивелирования, опирающихся на исходные реперы

$$\eta^2 = \frac{1}{\sigma \cdot n} \left[ \frac{\alpha^2}{1} \right].$$

В вышеприведенных формулах:

$\alpha$  - невязка в полигоне или невязка в ходе, мм;

P - периметр полигона в км;

N - количество полигонов;

n - количество линий хода;

l - длина нивелирной линии в км.

Составляется схема уравнивания ходов и полигонов, на которую выписываются: отметки исходных реперов; длины и превышения в ходах или между узловыми точками; невязки в ходах или полигонах; веса нивелирных линий, определяемые по формулам:

$$p = \frac{C}{L} \text{ или } p = \frac{C}{n},$$

где L - длина хода в километрах;

n - число штативов в линии;

C - постоянный коэффициент для всей системы ходов (полигонов).

Способ уравнивания ходов или системы полигонов зависит от общего построения нивелирной сети, числа исходных реперов и других факторов. При выборе способа уравнивания следует руководствоваться Инструкцией по вычислению нивелировок (М., Недра, 1971). Методические указания по уравниванию нивелирных сетей приведены в "Руководстве по топографическим съемкам в масштабах 1:5000, 1:2000, 1:1000 и 1:500", часть "Высотные сети" (М.: Недра, 1976).

После уравнивания нивелирных линий на объекте составляется "Каталог высот пунктов нивелирования". В каталог включаются все постоянные знаки, а также надежные по закреплению временные реперы. Кроме того, в каталог помещают высоты реперов, послуживших исходными для уравнивания линий нивелирования на данном объекте.

Исходными материалами для составления каталога являются ведомости превышений и высот знаков, полученных в результате уравнивания нивелирования на объекте, каталоги высот пунктов нивелирования, из которых выписаны исходные пункты нивелирования и другие материалы.

К каталогу прилагаются: чертежи всех центров и реперов, которыми закреплены нивелирные линии; схема расположения нивелирных линий; пояснение к каталогу, в котором указывается качественная характеристика линий, организация, выполнившая эти работы, год выполнения работ и другие сведения.

В результате выполнения полевых и вычислительных (камеральных) работ по высотному обоснованию представляются следующие материалы:

материалы исследований нивелиров и реек;

выписка высот исходных реперов, заверенная выдавшей их организацией, с указанием источника, класса нивелирования, типа знаков и оценкой точности определений высот;

схема нивелирных линий;

журналы нивелирования;

ведомости вычисления превышений высот марок и реперов с оценкой качества



нивелирования;

чертежи центров установленных реперов и пунктов;

абрисы и описание местоположения установленных реперов и пунктов;

акты сдачи реперов на наблюдение за сохранностью;

каталог высот пунктов нивелирования.

## **6. ТОПОГРАФИЧЕСКАЯ СЪЕМКА**

### **6.1. Общие требования**

6.1.1. Прибрежные топографические съемки являются составной частью инженерно-гидрографических работ и совместно с промерами глубин выполняются для создания топографического плана объекта. В зависимости от назначения топографические съемки условно подразделяются на площадные и русловые.

Площадные топографические съемки выполняются на прибрежных участках в масштабах 1:5000, 1:2000, 1:1000 и 1:500 для решения задач, связанных со строительством или реконструкцией гидротехнических сооружений или других инженерных сооружений. Топографические съемки выполняются в соответствии с требованиями, установленными СП 11-104-97 "Инженерно-геодезические изыскания для строительства" (Части I и II).

Русловые съемки выполняются в масштабах 1:10000, 1:5000, 1:2000 и с целью освещения характера береговой полосы исследуемого участка русла реки и всех образований внутри его (косы, побочни, намывные острова и др.). Русловые съемки, в зависимости от заданной точности, подразделяются на подробные и облегченные. Облегченные съемки производятся с пониженной точностью и подробностью на один масштаб.

Ширина береговой полосы русловых съемок определяется масштабом оформления планов и составляет по каждому берегу (считая от меженной бровки):

для масштаба 1:2000 - 100 м;

для масштаба 1:5000 - 150 м;

для масштаба 1:10000 - 200 м.

6.1.2. Топографическая съемка прибрежной полосы выполняется с применением глобальных навигационных спутниковых систем ГЛОНАСС и GPS, а также методами мензульной, тахеометрической или комбинированной аэрофототопографической съемки.

При выполнении топографической съемки с применением спутниковых приемников следует руководствоваться "Инструкцией по развитию съемочного обоснования и съемке ситуации и рельефа с применением глобальных навигационных спутниковых систем ГЛОНАСС и GPS" (ГКИНП (ОНТА)-02-262-02).

Мензульная и тахеометрическая съемки производятся на небольших участках, в любом масштабе, в случаях срочного исполнения работ. Комбинированный метод, предусматривающий получение контуров местности по аэроснимкам, а рельефа - наземными методами на фотоплане, применяется при съемке в масштабах 1:10000, 1:5000, 1:2000 береговой полосы значительной протяженности с небольшими относительными превышениями местности.

Комбинированный метод съемки обусловлен тем, что снимаемая узкая полоса, окаймляющая водоем, как правило, покрыта растительным покровом (лес, кустарник, камыши и др.), исключающим или затрудняющим возможность применения стереоскопической съемки рельефа.

6.1.3. Топографические планы оформляются в условных знаках, принятых для топографических планов масштабов 1:5000, 1:2000, 1:1000 и 1:500 (М.: Недра, 2004). Знаки навигационной обстановки, которые в вышеуказанных условных знаках обобщены, обозначаются на планах в соответствии с их назначением по условным знакам, принятым Гидрографическим управлением навигации и океанографии МО СССР для морских карт и карт внутренних водных путей.

6.1.4. Высота сечения рельефа устанавливается в зависимости от заданного масштаба съемки и характера рельефа местности (табл.6.1).

Таблица 6.1

Характеристика рельефа	Высота сечения рельефа при масштабах				
	1:500	1:1000	1:2000	1:5000	1:10000
Равнинный с углами наклона до 2°	0,5	0,5	0,5	0,5; 1	0,5; 1
Всхолмленный с углами наклона до 4°	0,5	0,5	0,5; 1	1,2	1;2
Пересеченный с углами наклона до 6°	0,5	0,5; 1	1; 2	2	2

При углах наклона местности более 6° для планов масштабов 1:5000 и 1:10000 допускается высота сечения рельефа 5 м.

Принятая высота сечения рельефа в пределах одного плана является постоянной.

Если особенности рельефа местности не могут быть достаточно четко выражены горизонталями принятого сечения, разрешается проводить полугоризонтالي и вспомогательные горизонтали.

Для удобства чтения рельефа каждая пятая горизонталь на планах при высоте сечения 1, 2 и 5 м и каждая четвертая горизонталь при высоте сечения 0,5 м утолщается.

## **6.2. Объекты топографической съемки (при русловых съемках)**

6.2.1. При русловых съемках кроме основной береговой полосы, съемкой охватываются все расположенные в русле образования (косы, побочни, осередки, намывные острова). Коренные острова снимаются полосой, ширина которой соответствует ширине полосы съемки основного русла.

При съемке скальных обрывистых берегов или крутых береговых склонов, высота которых значительно превышает отметку наивысшего паводочного уровня, ширина полосы съемки ограничивается положением склона, расположенного на 2-3 м выше отметки наивысшего паводочного уровня. За этими пределами берега освещаются отдельными характерными отметками.

6.2.2. При съемке лесных массивов необходимо определять: породу деревьев, их высоту и толщину. Внутри лесных массивов указываются просеки, большие поляны, вырубки, гари и т.п.

Съемка болот производится с обязательным измерением их глубины и определением степени проходимости. Глубина болот измеряется от твердого грунта. Проходимость болот устанавливается путем опроса местных жителей и непосредственным ее определением на местности (с соблюдением мер предосторожности).

При съемке элементов ситуации береговой полосы определяются и четко разграничиваются участки с различными видами растительности и слагающего берег грунта.

6.2.3. В процессе съемки линии уреза воды необходимо систематически определять высотные отметки уровня воды. На топографических планах высотные отметки на линии уреза выписываются через 15-20 см. Рекомендуется с каждой съемочной стоянки (где это возможно) производить определение отметок уровня воды (идентичность отметок, определенных на различных съемочных стоянках, является первичным контролем правильности производства высотной съемки).

Съемка рек и ручьев при ширине их более 3 мм в масштабе плана выполняется по двум берегам, а при ширине от 0,5 до 3 мм - по одному берегу с измерением ширины водотока. Ручьи шириной менее 0,5 мм изображаются одной линией.

6.2.4 При съемке гидротехнических сооружений обозначаются все пристани, переправы, мосты, дамбы, запруды, берегоукрепления, судоходные и несудоходные каналы, шлюзы, свайные заграждения, ледорезные сооружения, уровенные посты, постоянные знаки береговой судоходной обстановки и др.

Все гидротехнические сооружения характеризуются высотными отметками, при этом указывается из какого материала они изготовлены.

Если производилось инженерно-геологическое обследование участка, плано-высотной привязке подлежат все буровые скважины, шурфы, расчистки, выработки, точки электроразведки (ВЭЗ) и др.

6.2.5. Съемка рельефа выполняется одновременно со съемкой контуров и предметов местности. Для правильного и полного изображения рельефа рисовка его горизонталями выполняется непосредственно в полевых условиях.

Положение горизонталей на плане устанавливается путем интерполирования между

высотами, полученными при съемке в наиболее характерных точках местности. Потребное количество высот зависит от сложности рельефа. В общем случае при однообразном склоне или ясно выраженном рельефе высоты определяются через 20-25 мм в масштабе плана.

Формы рельефа с задернованными склонами изображаются горизонталями независимо от крутизны. При этом на крутых склонах допускается проводить только часть основных горизонталей. Характерные высотные отметки закрепляются на планах топографической съемки и дублируются на копиях.

Обрывистые, незадернованные склоны и некоторые формы рельефа искусственного происхождения (насыпи, выемки, ямы и др.) снимаются как отдельные контуры и горизонталями не выделяются. Изображения обрывистых склонов дополняются высотными отметками через 25-30 мм в масштабе плана.

### **6.3. Съемка ситуации и рельефа местности с применением глобальных навигационных спутниковых систем ГЛОНАСС и GPS**

6.3.1. При съемке ситуации и рельефа местности с применением глобальных навигационных спутниковых систем следует руководствоваться "Инструкцией по развитию съемочного обоснования и съемке ситуации и рельефа с применением глобальных навигационных спутниковых систем ГЛОНАСС и GPS". ГКИНП (ОНТА)-02-262-02. (ЦНИИГАиК. М.: Недра, 2002).

6.3.2. Методы спутниковых определений по точности обеспечивают возможность проведения съемочных работ на основе государственной геодезической и нивелирной сети, плотностью пунктов должна соответствовать требованиям, приведенным в п.5.1.3.

6.3.3. В качестве исходных пунктов для привязки следует использовать все пункты геодезической основы, находящиеся в пределах территории объекта и ближайшие к объекту за его пределами, но не менее 4 пунктов с известными плановыми координатами и не менее 5 пунктов с известными высотами.

6.3.4. Для производства съемки ситуации и рельефа рекомендуется использовать способ "стой-иди", являющийся разновидностью кинематического метода спутниковых определений.

При съемке следует пользоваться картой объекта. Объект съемки следует разбить на участки, отнесенные к определенным пунктам геодезической основы. При разделении объекта необходимо обеспечить перекрытие участков съемки. Минимальная ширина полосы перекрытия участков съемки, обеспечиваемых с различных пунктов геодезической основы приведена в табл.6.2.

Таблица 6.2

Масштаб съемки	Минимальная ширина полосы перекрытия участков съемки с применением спутниковых приемников, м			
	Высота сечения рельефа, м			
	0,5	1,0	2,0 (2,5)	5,0

1:5000	60	89	100	120
1:2000	40	40	50	-
1:1000	20	30	-	-
1:500	15	15	-	-

6.3.5. В результате выполнения съемки с применением глобальных навигационных спутниковых систем должны быть представлены следующие материалы:

- абрисы;
- полевые журналы;
- план выполненной топографической съемки;
- схема привязки к геодезической основе;
- формуляр топографического плана;
- акт контроля и приемки работ.

#### **6.4. Мензуральная съемка**

6.4.1. Мензуральная съемка выполняется с помощью мензулы и кипрегеля и позволяет непосредственно на месте проведения полевых работ составить топографический план участка в карандаше.

Сгущение съемочного обоснования выполняется путем построения геометрической сети, проложением мензуральных ходов, а также прямых и обратных графических засечек.

6.4.2. Геометрическая сеть треугольников, получаемых при мензуральной съемке графическим построением, допускается при съемке в масштабах 1:5000 и 1:10000. Каждая точка при этом способе сгущения съемочной сети должна засекаться не менее чем с трех пунктов. Углы засечек в точке определения должны находиться в пределах 30-150°, а все прочерченные направления должны пересекаться с треугольником погрешности, стороны которого не превышают 0,4 мм.

Решение обратной засечки графическим путем может производиться при наличии не менее чем трех исходных пунктов.

Определение отметок точек сгущения геометрической сети производится техническим или тригонометрическим нивелированием в зависимости от высоты сечения рельефа. При высоте сечения рельефа до 2 м отметки определяются техническим нивелированием, а

свыше 2 м - может применяться тригонометрическое нивелирование.

Превышения между точками при тригонометрическом нивелировании вычисляют по формуле:

$$h = S \cdot \operatorname{tg} \alpha + i - v + f,$$

где  $S$  - длина линии между точками, полученная графически с планшета;  
 $\alpha$  - угол наклона, определенный кипрегелем одним полным приемом;

$i$  - высота инструмента над центром точки;

$v$  - высота визирования;

$f$  - поправка за кривизну земли и рефракцию, выбирается из таблиц или вычисляется по формуле (для расстояний свыше 300 м)

$$f = \frac{0,43 \cdot S^2}{R},$$

где  $R$  - средний радиус сфероида (равный 6377 км).

Превышение вычисляют в прямом и обратном направлениях. Расхождение для одной и той же линии допускается не более  $0,04 S$  ( $S$  - длина линии в сотнях метров).

6.4.3. Сгущение точек съемочной сети может выполняться путем проложения мензульных ходов, опирающихся на пункты съемочной сети. В табл.6.3 приведены максимальные длины ходов в зависимости от масштаба съемки.

Таблица 6.3

Масштаб съемки	Максимальная длина хода, м	Максимальная длина линии, м	Максимальное количество линий в ходе, шт.
1:2000	500	200	4
1:5000	1000	250	5
1:10000	2000	350	7

При необходимости в качестве съемочной основы могут служить точки, определяемые из висячих мензульных ходов. В этом случае длины ходов принимаются в два раза меньше приведенных в табл.6.3.

Линии в мензульных ходах измеряют в прямом и обратном направлениях и расхождения между ними не должны превышать 1/200 ее длины.

При углах наклона линии свыше 3° вычисляется горизонтальное проложение по формуле:

$$S = (Kl + C) \cos^2 \alpha,$$

где  $K$  - коэффициент дальномера;

$l$  - отрезок рейки между дальномерными нитями;

$C$  - постоянное слагаемое дальномера;

$\alpha$  - угол наклона.

Относительная невязка в мензульном ходе не должна превышать 1:400 длины хода, а линейная - 0,8 мм на плане.

Превышение в мензульных ходах вычисляется по формуле:

$$h = \frac{1}{2} (Kl + C) \sin 2\alpha + 2C \sin \alpha \cdot \sin^2 \frac{\alpha}{2}.$$

Второе слагаемое в формуле учитывается при углах наклона свыше 20°.

Допустимая высотная невязка мензульного хода не должна превышать  $0,04 S \sqrt{n}$ ,

где  $S$  - число сотен метров в ходе;

$n$  - число сторон в ходе.

6.4.4. Съёмка рельефа и контуров производится с помощью мензулы и кипрегеля типов КН, КА-2 и других приборов при одном положении круга. Расстояния до пикетных точек измеряются нитяным дальномером.

6.4.5. При производстве мензульной съёмки необходимо соблюдение следующих условий:

место нуля вертикального круга должно быть неизменным, близким к 0° или 90°, и определяется ежедневно не менее двух раз;

погрешность центрирования мензулы не должна превышать половины графической точности масштаба съёмки:

в масштабе 1:2000 - 10 см;

в масштабе 1:5000 - 25 см;

в масштабе 1:10000 - 50 см.

ориентирование мензулы на каждой станции производится не менее чем по двум удаленным точкам и контролируется в процессе съёмки и по окончании работ на станции;

точки мензульного хода используются для съёмки только после увязки их по высоте и в плане;

расстояния между пикетами и расстояния от прибора до реек не должны превышать величин, приведенных в табл.6.4. Коэффициент дальномера прибора должен быть определен до начала работ.

Таблица 6.4

Масштаб съемки	Сечение рельефа, м	Максимальные расстояния между пикетами, м	Максимальное расстояние до рейки при съемке, м		
			рельефа	четких контуров	нечетких контуров
1:2000	0,5	50	200	100	150
	1,0	50	250	100	150
1:5000	0,5	75	250	150	200
	1,0	100	300	150	200
1:10000	1,0	200	350	200	250
	2,0	250	350	200	250

С планшетов съемки, независимо от ее масштаба, снимается калька контуров и калька высот. При малой контурности и однообразном рельефе ведется единая совмещенная калька. На кальку контуров наносятся точки геодезической основы и съемочного обоснования, отдельные предметы и контуры местности. На кальку высот наносятся опорные и съемочные точки и их высоты, реечные точки с отметками, особенности рельефа, а также контрольные пикеты. Кальки ведутся в туши, с четкой записью, с указанием номенклатуры планшета и оцифровкой сетки по углам рамок.

### 6.5. Тахеометрическая съемка

6.5.1. Тахеометрическая съемка применяется для создания планов небольших участков как основной вид съемки или в сочетании с другими видами съемок, а также при съемках



узких полос и там, где применение других видов съемок экономически нецелесообразно или технически невозможно. Тахеометрическая съемка выполняется электронными тахеометрами с накопителями информации. При относительно ровной поверхности рельефа для съемки могут применяться нивелиры с самоустанавливающимся уровнем.

6.5.2. Ступение съемочной сети при тахеометрической съемке производится тахеометрическими ходами.

Тахеометрические ходы прокладываются в виде одиночных ходов, опирающихся на пункты съемочной сети более высокого разряда. Длины линий между твердыми пунктами не должны превышать величин, приведенных в табл.6.5.

Таблица 6.5

Масштаб съемки	Максимальная длина хода, м	Максимальная длина линии, м	Максимальное количество линий в ходе, шт.
1:2000	600	200	4
1:5000	1500	300	8
1:10000	3000	350	12

Измерения углов на станции производятся при двух положениях вертикального круга (L и R), при этом положение вертикального круга регистрируется в журнале совместно с отсчетами.

При применении электронных тахеометров длины линий измеряются одним приемом в одном направлении.

Длина может определяться нитяным дальномером дважды по красной и черной сторонам рейки или по разным делениям шкалы одной стороны рейки.

Превышения и расстояния между смежными точками тахеометрического хода измеряются в прямом и обратном направлениях.

Относительная погрешность измерения длин линий нитяным дальномером не должна превышать 1:350.

Расхождения в превышениях, полученные в прямом и обратном направлениях, допускаются не более 4 см на 100 м.

6.5.3. Вычисление координат и высот тахеометрических ходов выполняется в поле. Уравнивание производится так же, как и теодолитных ходов.

Допустимые невязки в ходах вычисляются по формулам:

$$f_{\beta} = \pm 1' \sqrt{n}$$

$$f_s = \frac{S}{400 \sqrt{n-1}},$$

где  $f_{\beta}$  - угловая невязка в минутах;  
 $n$  - число станций входа (число углов);

$f_s$  - линейная невязка, м;

$S$  - длина хода, м.

Дирекционные углы при обработке вычисляются с округлением до  $1'$ , приращения координат до  $0,01$  м.

Обработка тахеометрического хода выполняется в отдельной ведомости. Допустимая невязка по высоте в ходе вычисляется по формуле:

$$f_n = \pm 0,04 S \sqrt{n},$$

где  $S$  - средняя длина линий с\* сотнях метров;  
 $n$  - количество линий в ходе.

---

\* Текст документа соответствует оригиналу. - Примечание изготовителя базы данных.

6.5.4. Тахеометрическую съемку рекомендуется выполнять электронным тахеометром с регистрацией и накоплением результатов измерений с использованием программ для автоматизированной обработки и составления планов на персональном компьютере.

При съемке следует не превышать предельные расстояния от инструмента до пикетов, значения которых приведены в табл.6.6.

Таблица 6.6

Масштаб съемки	Сечение рельефа, м	Максимальные расстояния, м	
		между пикетами	от прибора до рейки
			при съемке рельефа

1:2000	0,5	40	200	100
	1,0	40	250	100
1:5000	0,5	60	250	150
	1,0	80	300	150
1:10000	1,0	150	350	250
	2,0	180	500	250

Если съемка выполняется одновременно с проложением тахеометрических ходов, то к съемке пикетов на станции приступают после окончания всех измерений, связанных с прокладкой хода.

При работе электронным тахеометром измерения на все переходные станции (стоянки) обязательно записываются в полевой журнал или заносятся в полевой регистратор информации.

Обязательным условием производства тахеометрической съемки является ведение абриса. Абрис должен отражать взаимное расположение контуров ситуации, форм рельефа и направлений главных линий скатов. Нумерация речных точек в журнале должна соответствовать нумерации этих же точек в абрисе.

Для контроля съемку на каждой станции выполняют с перекрытием, равным расстоянию между речными точками для данного масштаба съемки.

Необходимым условием ведения тахеометрической съемки являются постоянный контроль за положением места нуля вертикального круга и контроль ориентирования инструмента при завершении работ на станции.

6.4.5.\* В результате работ по тахеометрической съемке план\*\* представляются:

ведомости координат и высот съемочного обоснования, в том числе и тахеометрических ходов;

полевые журналы тахеометрической съемки и электронные карты памяти (регистраторы полевых наблюдений) с электронных тахеометров;

топографические планы, согласованные с организациями, эксплуатирующими подземные сети;

акты согласования по подземным сетям;

акты полевой приемки работ.

---

\* Нумерация соответствует оригиналу. - Примечание изготовителя базы данных.

\*\* Текст документа соответствует оригиналу. - Примечание изготовителя базы данных.

Составленные в карандаше планы вручную или на компьютере по соответствующим программам корректируются в обязательном порядке в поле.

### **6.6. Аэрофотосъемка для целей гидрографии**

Метод комбинированной аэрофотосъемки включает выполнение комплекса работ, основными из которых являются:

летно-съёмочные работы;

привязка аэрофотоснимков;

трансформирование аэрофотоснимков и составление фотопланов;

съёмка рельефа на фотопланах и дешифрирование ситуации.

Летно-съёмочные работы, трансформирование аэрофотоснимков и составление фотопланов (фотосхем) производятся в соответствии с инструкциями, утвержденными Роскартографией (ГУГКа). Эти работы выполняются специализированными организациями, оснащенными соответствующим оборудованием и квалифицированными кадрами.

6.6.1. Наиболее благоприятным для производства залетов считается межлунный период, характеризующийся наибольшей прозрачностью воды, низкими и устойчивыми уровнями, создающими полный обзор речных формирований. Это условие не относится к аэрофотосъемкам целевого назначения (для проектирования лесосплава или изучения русловых переформирований), которые производятся при различных уровнях.

Масштабы залетов должны быть близкими к масштабам фотопланов. Для составления фотопланов в масштабе 1:5000 аэрофотосъемка должна производиться в масштабах 1:7500-1:9000 аэрофотоаппаратами с фокусными расстояниями 200 и 350 мм, а для составления фотопланов в масштабе 1:2000 - с фокусным расстоянием 350 и 500 мм.

Продольное перекрытие при аэрофотосъемке должно быть не менее 60%, а поперечное - не менее 20% от площади снимка.

Аэрофотосъемка, выполняемая для целей гидрографии, должна отражать на снимках общий характер подводного рельефа. С этой целью фотографирование выполняется с применением светофильтров и высокочувствительных материалов. Выбор светофильтра производится опытным путем перед началом летно-съёмочных работ на характерном для всего объекта участке реки. При прозрачной воде используется ортохроматическая пленка с применением желто-зеленого светофильтра; при мутной воде рекомендуется панхроматическая, изопанхроматическая или панинфрахроматическая пленки с применением оранжевого или красного светофильтров.

6.6.2. Для трансформирования аэроснимков и получения конечной продукции аэрофотосъемки - фотоплана участка, производится геодезическая привязка контурных точек аэроснимков (опознаков) к существующим сетям съёмочного обоснования. В качестве опознаков выбираются контурные точки местности, которые опознаются с точностью 0,1 мм в масштабе плана и отображаются одинаково четко на перекрывающихся частях всех

аэроснимков.

В качестве опознаков следует максимально использовать пункты геодезической основы и съемочного обоснования.

Опознаки определяются только геодезическим путем в соответствии с требованиями, предъявляемыми к пунктам съемочного обоснования, и закрепляются на местности постоянными или временными центрами.

В практике инженерно-гидрографических работ плановая привязка аэроснимков выполняется попутно с проложением съемочного обоснования с включением опознаков в ходы или съемочные сети.

Применение фототриангуляции сокращает объем полевых работ по привязке аэроснимков. При применении графической фототриангуляции расстояния между опознаками не должны превышать указанного в табл.6.7 числа базисов фотографирования.

Таблица 6.7

Отношение масштаба плана к масштабу снимка	Число базисов между опознаками
1	5
1,25	4
1,5	3
2	2

При выполнении работ на стереопланиграфе указанное в таблице число базисов может быть увеличено на 50%.

Начало и конец каждого маршрута, а также изломы маршрута обеспечиваются парой опознаков, располагающихся перпендикулярно направлению линии базиса и по обе стороны от нее.

Плановые опознаки намечаются вблизи средней линии поперечного перекрытия на тройном продольном перекрытии снимков. На крайних маршрутах (по свободным рамкам вдоль залета) опознаки определяются не реже чем через два базиса фотографирования. Опознаки должны намечаться в точках, расположенных не ближе 1 см от края снимка. Опознанные точки местности на аэроснимках (предварительно убедившись, что эти точки отчетливо изображены на смежных снимках) накалываются тонкой иглой. На обратной стороне след от накала обводят кружком, рядом подписывают номер или название

опознанной точки и зарисовывается абрис расположения опознака.

6.6.3. Полевые работы при комбинированной аэрофотографической съемке ведутся на фотопланах, наклеенных на жесткую основу. При изготовлении фотопланов используется матовая фотобумага. Фотографическое изображение на фотопланах должно быть серого или светло-коричневого цвета ровного тона, нормальной резкости и плотности, с хорошей проработкой деталей местности как на освещенных, так и на затененных ее участках.

Подготовленные к полевым работам фотопланы должны удовлетворять следующим требованиям:

несовмещение пунктов планового обоснования с соответствующими точками фотоплана не должно превышать 0,4 мм;

расхождение идентичных контуров по рамкам смежных фотопланов не должно быть более 1 мм;

расхождение в положении контуров по порезам между соседними снимками внутри фотоплана допускается не более 0,7 мм.

На фотопланах выполняется съемка рельефа местности и дешифрирование элементов ситуации.

Рельеф местности, а также элементы ситуации, изобразившиеся на фотоплане недостаточно четко или совсем отсутствующие, снимаются в соответствии с требованиями, предъявляемыми к мензульной съемке соответствующего масштаба. При этом съемочной точкой может служить любая контурная точка, опознанная на местности и на фотоплане. Передача высот на эти точки производится техническим нивелированием от пунктов высотного обоснования.

При необходимости положение съемочных точек может быть определено любым из способов построения съемочных сетей.

6.6.4. Дешифрирование может производиться, как в камеральных условиях с использованием оптических приборов (стереоскопов, измерительных луп и др.), так и в полевых условиях, попутно с плановой привязкой снимков, съемкой или промерами глубин.

В камеральных условиях дешифрирование объектов на аэроснимках производится по определенным (демаскирующим) признакам, к которым относятся:

форма изображения;

размер изображения;

тон изображения;

тень, отбрасываемая объектом и др.

Помимо обычного топографического дешифрирования особое внимание уделяется дешифрированию элементов гидрографии, основы которого изложены в приложении Г.

При полевом дешифрировании исполнитель обследует в натуре все объекты данной местности, сопоставляя их с соответствующими изображениями на аэроснимках, определяет качественные и количественные характеристики этих объектов и обозначает последние на аэроснимках соответствующими пояснениями.

Объекты, входящие в содержание плана, но нераспознающиеся на местности в силу различных обстоятельств, наносят на фотоплан по данным засечек, промеров или других приемов наземной съемки.

Результаты дешифрирования и съемки рельефа на фотопланах ежедневно вычерчиваются тушью в три цвета (черный, коричневый и зеленый) в соответствии с установленными условными знаками.

Дешифрированию и вычерчиванию подлежат объекты, перечисленные в подразделе 6.2.

### **6.7. Обновление топографических и гидрографических планов**

6.7.1. Обновление топографических и гидрографических планов следует осуществлять в соответствии с требованиями пп.5.189-5.199 СП 11-104-97.

Обновление топографических и гидрографических планов съемок прошлых лет производится с целью приведения их содержания в соответствие с современным состоянием местности. Необходимость обновления планов возникает, как правило, при проектных разработках, требующих современной картографической подосновы.

6.7.2. Для обновления гидрографических планов используются все имеющиеся материалы съемок, выполненных за период после составления обновляемого плана.

6.7.3. При значительных общих изменениях в ситуации и рельефе (более 30%), обновление планов выполнять нецелесообразно и съемка данного участка выполняется заново.

Работы по обновлению планов съемок прошлых лет следует начинать со сбора и изучения имеющихся топографических материалов и геодезических сетей.

При изучении материалов устанавливается:

организация и время выполнения работ;

нормативные документы по производству топографо-геодезических и гидрографических работ;

методы создания съемочного обоснования, системы координат и высот;

качество и степень пригодности топографических и гидрографических материалов;

сохранность пунктов съемочного обоснования, в том числе и исходных пунктов в геодезических сетях.

Качество и пригодность топографических и гидрографических материалов, а также сохранность исходных пунктов и пунктов съемочного обоснования устанавливается путем обследования местности и геодезических пунктов.

При полевом обследовании качество топографо-гидрографических материалов в плановом отношении определяется выборочными контрольными измерениями между точками ситуации, показанными на проверяемом плане (контуры ситуации, жилые и нежилые строения и сооружения). Правильность отображения рельефа оценивается, в основном, визуально, путем сличения плана с местностью. При наличии пунктов планово-высотного обоснования проверка может быть выполнена от этих точек инструментально.

По данным полевого обследования принимается решение о проведении обновления планов или о выполнении новой съемки.

6.7.4. Обновление топографических и гидрографических планов может осуществляться:

путем камерального исправления содержания плана по имеющимся материалам съемок, аэрофотосъемок, исполнительных съемок, которое состоит в нанесении на план новых контуров ситуации, удалении отсутствующих и исправлении изображения рельефа;

путем исправления плана методами наземных съемок.

Съемка вновь появившихся контуров и изменений в рельефе производится любыми приемлемыми методами (мензульной, тахеометрической, с использованием спутниковых геодезических приемников). Нанесение на планы текущих изменений выполняется теми же методами и в соответствии с техническими требованиями, установленными для соответствующего вида съемки.

Если корректируемые планы составляются в новой местной системе координат, то их необходимо переоформить в другую (новую) систему координат и по вычисленным данным на корректируемый план следует нанести новую координатную сетку.

При необходимости перехода к новой системе высот, геометрическим нивелированием передают новые отметки на старые реперы. Разность этих отметок, определенная как среднее значение по нескольким реперам, будет являться поправкой для перехода к новой системе.

6.7.5. Планы промеров глубин корректуре не подлежат и, как правило, составляются заново по вновь выполненным промерам глубин.

## **6.8. Обработка материалов топографических съемок и приемка работ**

6.8.1. Камеральная обработка материалов топографических съемок разделяется на два этапа: на первичную и окончательную.

Первичная обработка материалов производится ежедневно по окончании полевой работы и является составной частью производства полевых съемочных работ. В состав первичной обработки материалов топографической съемки входят:

проверка полевых журналов топографической съемки, сгущения съемочного обоснования;

уравнивание мензульных, тахеометрических и нивелирных ходов;

накладка данных тахеометрической съемки на планшеты и ее проверка;

составление калек высот и контуров;

сводки по рамкам планшетов.

Накладка данных тахеометрической съемки начинается с нанесения на подготовленные планшеты (с разбитой координатной сеткой) пунктов съемочных сетей по вычисленным координатам, а также пикетных точек по данным измеренных углов и горизонтальным проложениям длин линий.

Рисовка рельефа и ситуации производится последовательно от станции к станции. При наведении горизонталей необходимо следить за зарисовками, сделанными в абрисе, чтобы



правильно сохранить основные направления рельефа, зарисованного при съемке.

Обработанные планшеты тахеометрической съемки подвергаются инструментальной полевой корректуре, во время которой в характерных местах местности берутся контрольные пикеты. В местах недопустимых расхождений контрольных точек с пикетами или точками ситуации производится уточнение съемки путем взятия дополнительных съемочных точек.

Составление калек высот и контуров является неременным условием производства мензальной съемки.

6.8.2. После обработки планшетов и их полевой проверки составляются сводки по всем заполненным рамкам планшетов.

Расхождения в процессе сводки не должны превышать полуторной точности допусков в положении на плане элементов ситуации и рельефа относительно ближайших съемочных пунктов. Эти значения допусков составляют в масштабе плана следующие величины:

0,8 мм - для наиболее важных контуров и предметов;

1,2 мм - для второстепенных контуров;

1/2 принятого сечения - для местности с уклоном до  $2^\circ$  при высоте сечения рельефа через 0,5 м;

1/3 принятого сечения - для местности с уклоном до  $2^\circ$  при высоте сечения рельефа 1 м и более;

2/3 принятого сечения - для местности с уклонами  $2-6^\circ$  и более.

На каждой сводке подписывается: номенклатура планшета, масштаб съемки, название рамки, а также фамилии составителя и технического руководителя работ.

6.8.3. Обработанные материалы топографической съемки подлежат полевой приемке техническим руководителем работ или начальником полевого подразделения с составлением акта приемки.

Приемка полевых материалов топографических работ имеет целью определить полноту произведенной съемки на данном планшете, а также качество и пригодность полевых материалов для дальнейшей обработки. В процессе полевой приемки проверяется:

обеспеченность съемки плано-высотным съемочным обоснованием;

соблюдение всех допусков и рекомендаций при определении съемочных точек;

подробность и точность выполнения съемки;

полнота и правильность ведения полевой документации.

Подробность и точность выполнения съемки устанавливается путем обхода с планшетом (фотопланом) всего района съемки, а наиболее сложные и ответственные участки проверяются инструментально. Данные контрольных полевых измерений записываются в журналы съемки и переносятся на кальки высот и контуров.

6.8.4. Для окончательной камеральной обработки представляются следующие материалы:

съемочные планшеты (полевые оригиналы), в том числе и цифровом виде, если обработка выполнена в компьютере;

кальки высот и контуров (на участки мензульной съемки);

сводки по рамкам каждого планшета;

журналы топографической съемки и сгущения съемочного обоснования;

ведомости вычисления координат и высот тахеометрических, мензульных и нивелирных ходов;

материалы согласования по подземным сетям;

акты приемки съемочных работ;

схема расположения планшетов.

В задачу окончательной камеральной обработки входит оформление и закрепление тушью и красками полевого оригинала, вычерченного в карандаше.

6.8.5. При обработке в цифровом варианте на компьютере планов выполняется сканирование планшетов и их обработка (оцифровка) и вычерчивание в соответствии с условными знаками и распечатка на плоттере.

Перед вычерчиванием съемочные планшеты проходят камеральную проверку, которая заключается:

в проверке номенклатуры и рабочего номера планшета со схемой расположения планшетов и согласованности их с кальками высот и контуров, а также согласованности данных на кальках с планом;

в проверке размеров рамок планшетов, правильности разметки координат сетки, нанесение пунктов съемочной сети;

в просмотре нанесения контуров, проведении горизонталей, условных знаков и других элементов плана.

После выполнения камеральной проверки и внесения исправлений по замечаниям приступают к чистовому вычерчиванию планов. Планы съемки, исполненные на небольших участках, для одноразового пользования могут быть оформлены в компьютерном варианте или в карандаше.

Полностью законченный в чистовом вычерчивании полевой оригинал вновь подвергается корректуре, как по содержанию, так и по качеству вычерчивания. Обнаруженные при корректуре неточности отмечаются кружками и порядковым номером на плане (карандашом), а текстовая часть замечаний указывается под этим номером в корректурном листе.

При составлении планов в цифровом виде требования, изложенные выше, сохраняются. Разбивка планшетов выполняется в компьютере и материалы съемки в отчетном варианте дублируются в цифровом формате на надежных электронных носителях.

6.8.6. Технический отчет о выполненных топографических съемках представляет раздел общего отчета о гидрографических работах. В этом разделе должны быть освещены следующие вопросы:

общая характеристика участка съемки;

способ производства съемки, масштабы, сечение рельефа;

плотность планового и высотного обоснования и способы его сгущения при съемочных работах;

сроки выполнения работ и состав исполнителей;

результаты контроля и приемки работ.

## 7. ПРОМЕРНЫЕ РАБОТЫ

### 7.1. Общие требования

7.1.1. Промеры глубин производят по линиям (галсам), пересекающим водоем и расположенным на известном расстоянии друг от друга.

Планы составляются в изобатах в тех случаях, когда они предназначаются для проектирования мероприятий, непосредственно связанных с эксплуатацией акваторий, и на них должны быть показаны глубины. Для проектирования на воде объектов строительства, сопряженных с берегом, рельеф дна на планах изображается в горизонталях.

Промер глубин классифицируется по нескольким признакам:

по подробности промера;

по способам проложения галсов;

по способам определения места на галсах;

по способам измерения глубин.

По подробности промер глубин разделяется на специальный, подробный и облегченный.

Каждому из этих видов промера соответствует своя частота галсов и измеренных глубин на них, а также масштаб оформления плана. Основные масштабы для составления промерных планов в соответствии с принятой классификацией промера по подробности и соответствующая им частота галсов с учетом сложности донного рельефа приведены в табл.7.1.

Таблица 7.1

Подробность промера	Масштаб плана	Расстояние между галсами, м		Расстояние между промерными точками, м	
		при сложном рельефе	при спокойном рельефе	при сложном рельефе	при спокойном рельефе

Специальный	1:500	5	10	2	5
	1:1000	10	20	5	10
Подробный	1:2000	20	40	10	20
	1:5000	50	100	20	30
	1:10000	100	200	30	40
Облегченный	1:2000	40	60	10	20
	1:5000	100	150	20	30
	1:10000	200	300	30	40

Высота сечения рельефа дна при изображении его изобатами или горизонталями составляет:

- для специального и подробного промера - 0,5 м - при глубинах до 10 м;
- для облегченного и рекогносцировочного промера - 0,5 м - для глубин менее 5 м и 1,0 м - для глубин более 5 м.

7.1.2. По способам проложения галсов промеры различают:

- по проектным линиям;
- по береговым створам;
- по береговым ориентирам;
- по гирокомпасу или магнитному компасу;
- по изофазометру и индикатору пути;
- маятниковым способом.

7.1.3. По способам определения места на галсе промеры делят на следующие:

- с использованием спутниковых геодезических приемников;
- без инструментальных засечек;
- с инструментальными засечками;
- с инструментальными засечками с берега или катера;
- с непосредственной разбивкой промерных точек;
- с применением фазовых систем.

Способ определения места на галсах устанавливается в каждом отдельном случае, исходя из принятой подробности промера, скорости течения, удаленности участка промеров от берега, масштаба оформления плана и в зависимости от наличия тех или иных приборов.

Независимо от принятого способа определения места на галсах, погрешность планового положения промерных точек не должна превышать величин, приведенных в табл.7.2:

Таблица 7.2

Промер	Погрешность, мм, в масштабе оформления плана
Специальный	1,5
Подробный	1,5
Облегченный	2,0

7.1.4. По способам измерения глубин промеры делят на:

- промер глубин эхолотом;
- промер глубин наметкой или ручным лотом;
- механическим лотом (с гидрометрическим грузом на лебедке со счетчиком).

Основным способом измерения глубин в инженерно-гидрографических изысканиях является промер эхолотом с цифровой записью глубин на электронный носитель и

самописцем, непрерывно регистрирующим профиль дна по галсу (в настоящее время с приемниками GPS).

Измерение глубин наметкой, ручным лотом или механическим лотом допускается при выполнении точечного промера по льду или со льда, при измерении глубин у стенок гидротехнических сооружений, при малых объемах работ, а также когда измерение глубин эхолотом невозможно из-за наличия густых водорослей или большого количества воздушных пузырьков в воде, нарушающих нормальную работу эхолота.

Независимо от способов измерения и установленной подробности промера глубины отсчитываются с точностью:  $\pm 0,1$  м - при глубинах до 10 м,  $\pm 0,2$  м - при глубинах от 10 до 20 м и  $\pm 0,5$  м - при глубинах свыше 20 м.

Все виды измерений и наблюдений, сопровождающие промер глубин, а также пояснения, относящиеся к его производству, заносятся на эхограммы эхолота и в журналы установленной формы (приложение Е).

Каждый промер глубин сопровождается контролем, который оформляется актом приемки материалов.

Выявленные в результате контроля погрешности или грубые просчеты должны быть исправлены на месте работ.

## **7.2. Направление промерных галсов и способы их проложения**

7.2.1. Направления промерных галсов устанавливаются в соответствии с характером распределения глубин в водоеме (водотоке).

При промерах рек галсы должны пересекать их нормально к оси потока или под углом (косые галсы), при больших скоростях течений; при промерах локальных участков на водоемах, имеющих вытянутую форму, - нормально к их продольной оси; при сплошных промерах озер и водохранилищ или крупных прибрежных участков морей, имеющих округлую форму, - нормально к направлению изобат; при промерах на каналах, судовых ходах или узкостях - нормально к направлению их осей с дополнительными промерами несколькими (в зависимости от подробности промера) продольными галсами.

Промер продольными галсами на реках производится:

для изучения русловых процессов - в период высоких вод;

на отдельных участках рек с большими скоростями течения;

для дополнительного или контрольного промера;

для составления продольного профиля реки.

### ***Проложение галсов по проектным линиям (запланированным галсам)***

7.2.2. При выполнении гидрографической съемки с применением глобальных навигационных спутниковых систем GPS и ГЛОНАСС проложение галсов осуществляется по проектным линиям (запланированным галсам), определяемым в процессе планирования гидрографической съемки.

Планирование гидрографической съемки осуществляется с помощью специальных пакетов программ для гидрографических съемок: "Наураск" (Германия), "Navisoft" (Дания) и других. Положение проектных линий может задаваться координатами конечных точек или генерироваться автоматически. В процессе планирования гидрографической съемки

подготавливаются также другие данные:

задаются границы участка, в пределах которого предстоит выполнить съемку, и масштаб карты (плана);

выбирается ориентация и размер листа карты (плана);

задается тип координатной сетки и ее ориентация относительно вертикальных рамок карты (плана);

определяется заголовок карты (плана);

задаются координаты точек объектов (береговых линий, навигационных знаков и проч.).

Все данные, подготовленные в процессе планирования гидрографической съемки, представляются в виде карты и выводятся на монитор судового поста. Результаты измерений и отредактированные данные могут позже быть представлены на этой же карте.

В пакетах программных средств для гидрографических съемок есть программы, в задачу которых, наряду с прочим, входит графическое руководство рулевым на судне с помощью индикатора смещения, который показывает расстояние от запланированной линии галса.

### ***Проложение галсов по береговым створам***

7.2.3. В тех случаях, когда запроектированные створы служат в качестве одной из линий положения (при промерах по размеченному линию или по створам с засечками одним инструментом), разбивка их на местности выполняется особенно тщательно и производится от пикетов промерной магистрали, которая прокладывается параллельно линии берега.

Промерная магистраль прокладывается теодолитным ходом с относительной погрешностью не менее 1:2000.

Пикеты магистрали разбиваются через расстояния, соответствующие принятым между галсами.

Створы разбиваются от магистральных пикетов теодолитом под заданным к направлению магистрали углом и могут обеспечивать положение как параллельных, так и радиальных галсов.

Радиальные галсы прокладываются на крутых поворотах береговой черты между двумя смежными участками с параллельными галсами (рис. 1).

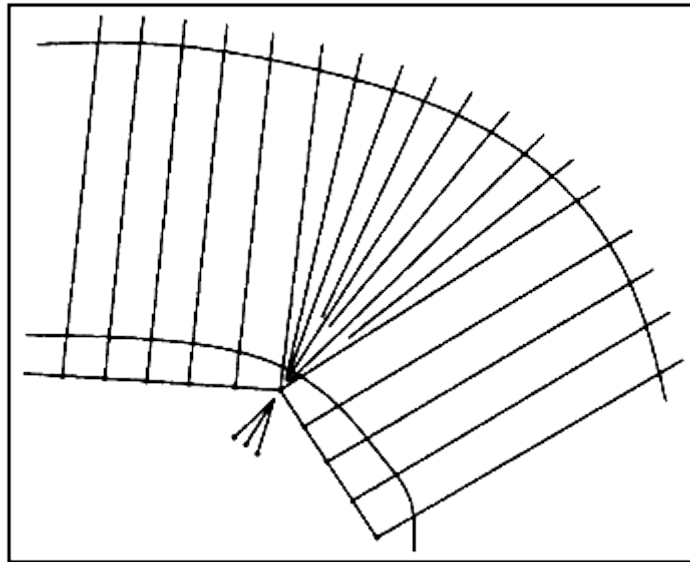


Рис.1. Схема разбивки радиальных галсов

Угол между линиями радиальных галсов рассчитывается (из условия, чтобы максимальные расстояния между галсами на конечных точках не превышали заданного междугалсового расстояния) по формуле:

$$\alpha = 57,3^\circ \frac{m}{S},$$

где  $m$  - расстояния между галсами на внешнем крае участка промера, м;

$S$  - расстояние от полюса створных точек до конца галса в м.

Расстояния между передними и задними створными точками рассчитываются исходя из заданной чувствительности створа и длины галса по формуле:

$$d = \frac{D^2}{1,72E_0 - D},$$

где  $d$  - расстояния между створными точками в км;

$E_0$  - допустимая погрешность в определении места глубин для заданного вида промера в м;

$D$  - длина галса в км от передней створной точки до конца.

Допускается также провешивание створной линии (галса) на воде с помощью теодолита.

В случае, когда створы предназначаются только для ориентировки на галсах (при засечках промера двумя инструментами с берега или катера), разбивка их на местности может выполняться упрощенным способом с помощью гониометра и стального тросика, длина которого соответствует заданному междугалсовому расстоянию.

Расстояние между створными точками, в этом случае, должно быть не менее  $0,04D$ , где  $D$  - расстояние от передней створной точки до конца галса.

#### ***Проложение галсов по береговым ориентирам***

7.2.4. При проложении галсов по береговым ориентирам привязка галсов



осуществляется к контурным точкам местности, опознанным в натуре и на аэроснимках.

При этом методе не требуется развитие съемочных геодезических сетей (промерных магистралей) и частота галсов устанавливается согласно формам подводного рельефа, который просматривается на аэроснимках.

В качестве контурных точек для привязки галсов могут быть приняты: углы строений, оград, угодий, канав, углы причалов, слипов, дамб и других гидротехнических сооружений; пересечения дорог, троп, ручьев, отдельно стоящие деревья, кусты, характерные береговые черты и другие хорошо опознаваемые контуры.

Планирование галсов выполняется на основе детального просмотра контактных отпечатков, охватывающих аэросъемкой исследуемый участок. Начиная последовательно с первого отпечатка, просматривают характер подводного рельефа и в соответствии с установленной подробностью промера намечают места расположения галсов, выбирая при этом контурные точки, закрепляющие их концы. Выбранные точки оконтуриваются кружками на лицевой стороне снимков. Затем пары точек, характеризующие концы одноименных галсов, соединяют между собой прямыми линиями и подписывают порядковыми номерами.

Если промер предполагается производить с определением места на галсах инструментальными засечками, то одновременно с планированием галсов выбираются характерные точки для установки (одного или двух, в зависимости от принятого метода) засекающих инструментов, а также точки для их ориентирования.

Если же промер предусмотрен с определением мест на галсах обратными засечками с катера, на снимках выбираются надежные опознаки, в которых устанавливаются вехи для измерения между ними углов секстанами.

Дешифрирование фотогалсов (отыскивание намеченных при планировании точек на местности) производится одновременно с промерами глубин. Если промер выполняется без инструментальных засечек, отыскивание контурных точек, закрепляющих концы галсов при ширине реки до 200 м, выполняется одним дешифрировщиком с одного берега.

Сопровождающий дешифрировщика рабочий устанавливает по линии видимого створа (линии, соединяющей обе контурные точки) створные вехи, располагая переднюю на урезе, а заднюю - на расстоянии от нее не менее 0,04 ширины реки.

В тех случаях, когда промер глубин выполняется с определением местоположения одним инструментом, отыскивание контурных точек выполняется двумя дешифрировщиками по обоим берегам.

Разыскивая точки одноименного галса, дешифрировщики становятся на них и сигнализируют друг другу флажками, а сопровождающий одного из них рабочий устанавливает створные вехи, руководствуясь указанными выше правилами.

Если промер производится с определением места на галсе засечками двумя инструментами, дешифрируются контурные точки только одного берега, а створные вехи устанавливаются на глаз с таким расчетом, чтобы линия створа пересекала поток по нормали.

На берегах с малым количеством контуров положение галсов определяется промерами междугалсовых расстояний, размеченным тросом между опознанными контурными точками.

При выполнении промеров с определением места на галсах засечками одной или двумя мензулами засечки выполняются безмасштабными. Места стоянок инструментов и

контурных точек, принятых для ориентирования, отмечаются на аэроснимках (фотопланах) и местах засечек идентичными номерами или названиями.

При производстве промеров глубин без инструментальных засечек, от конечных точек промера каждого галса до урезов воды и контурных точек, закрепляющих данный галс, делается домер.

#### ***Проложение галсов по гирокомпасу и магнитному компасу***

7.2.5. Проложение галсов по гирокомпасу и магнитному компасу заключается в вождении промерного катера заранее намеченными курсами с неременной корректировкой их по определениям места. Этот способ проложения галсов применяется при промере с помощью радиодальномерных систем, когда по условиям большой удаленности участков промера от берегов, не представляется возможным выполнять промеры по береговым створам.

За фактическую линию галса, в этом случае, принимают ломаную линию, проведенную через точки определения места.

Промер глубин с проложением галсов по компасу с корректировкой по определениям места радиодальномерными системами не зависит от видимости берегов, что позволяет производить работы не только в большом удалении от них, но и при неблагоприятных метеорологических условиях (дымка, туман, дождь, снег и т.д.). Эта особенность метода позволяет расширить период производства промерных работ, что имеет особое значение для районов с неблагоприятными метеорологическими условиями.

Если на пути промера находится какое-либо препятствие (остров, отмель и др.), не позволяющие катеру продолжать движение по заданному курсу, делается обход этого препятствия с последующим возвращением на свой галс (что контролируется радиодальномерной системой). При больших размерах препятствий промер галсами по компасу выполняется раздельно по одну и другую сторону препятствия.

#### ***Проложение галсов по изофазометру и индикатору пути***

7.2.6. Проложение галсов по изофазометру и индикатору пути рекомендуется при использовании для определения места судна РГС. Сущность этого метода заключается в вождении промерного катера по изофазе или дробной ее части. Для равномерного покрытия галсами промерного участка выбирается дробная часть изофазы (например 0,1), затем она выставляется по галсоиндикатору и рулевой или авторулевой (при его наличии на катере или промерном судне) ведет промерный катер по заданной дробной части, удерживая стрелку галсоиндикатора на данной линии.

Для удобства можно дробную часть изофазы совместить с курсоуказателем гирокомпаса и периодически подправлять курс судна в зависимости от положения стрелки галсоиндикатора.

С поворотом судна на обратный курс выбирается изофаза (дробная часть), параллельная предыдущей. И таким образом покрывается весь подлежащий промеру участок.

Данный способ более применим при выполнении промера с применением фазовых систем в прибрежной зоне морей или на водохранилищах для масштабов 1:10000-1:25000.

#### ***Проложение галсов маятниковым способом***

7.2.7. Проложение галсов маятниковым способом применяется при производстве специальных промеров, когда они выполняются при открытом русле на порожистых участках рек с расстоянием между галсами от 2 до 6 м.

При проложении галсов маятниковым способом промерное судно, удерживаемое на галсе тросом, другой конец которого закреплен на стоящем выше по течению на якоре судне, движется по траектории, близкой к дуге окружности с радиусом, определяемым длиной вытравленного троса. Раскачиваясь под влиянием течения вместе с тросом от одной кромки промера к другой, промерное судно напоминает маятник, что и определяет название способа.

Примечание - Основное преимущество маятникового способа состоит в том, что он позволяет прокладывать галсы при очень больших скоростях течений с любой, практически, необходимой частотой.

#### 7.2.8. Комплект оборудования для маятникового способа состоит из:

стоечного судна (в качестве которого используется большой катер или самоходная баржа), оборудованного якорем весом до 200 кг, якорной цепью длиной 100 м и соответствующим шпилем. На корме судна устанавливается лебедка, на барабан которой наматывается 500 м шестимиллиметрового троса, размеченного марками через 2 м;

промерного судна, представляющего собой катамаран грузоподъемностью около 1 т, оборудованный из двух шлюпок, соединенных деревянными брусками, поверх которых делается настил. На корме катамарана укрепляется рулевое весло, а в средней части настила делается вырез и приспособление для крепления забортного устройства эхолота. Над забортным устройством эхолота устанавливается вежа для засечек;

шлюпок-поплавков длиной 3-4 м (для поддержания троса в плавучем состоянии над водой) в количестве 5-7 шт.;

дежурного катера для подстраховки катамарана на случай обрыва буксирного троса.

7.2.9. Промер выполняется отдельными участками с перестановкой стоечного судна. Длина каждого участка до 200 м при ширине промера 120-150 м. Перед началом промера на берегу отмеряют шагами протяженность участков, а границы их стыковки закрепляют створами.

Места установки стоечного судна в точках, определяющих оптимальные условия движения катамарана, намечаются предварительно с помощью плана распределения поверхностных струй течения на участке промера, который рекомендуется составить по данным пуска поплавков перед началом промерных работ.

Промер маятниковым способом заключается в движении катамарана по линии галсов с включенным эхолотом от одной кромки промеряемого участка к другой. При переходе с галса на галс трос вытравливается на длину установленного интервала между галсами. По мере вытравливания троса, через каждые 30-40 м, к нему подвязываются лодки-поплавки, поддерживающие трос над поверхностью воды.

Положение места глубин на галсах определяется засечками с берега вежи на катамаране двумя теодолитами.

Особое внимание при производстве промера маятниковым способом уделяется следующим условиям:

трос, обеспечивающий движение катамарана по линии галса, должен быть вытянут прямолинейно;

скорость движения катамарана должна быть равномерной по всей длине галса. Равномерность движения достигается изменением угла перекидки рулевого весла в процессе движения по галсу;

скорость движения катамарана следует согласовать со скоростью протяжки эхограммы (в эхолоте) и заданным масштабом оформления промерного плана. Во всех случаях горизонтальный масштаб эхограмм должен быть крупнее заданного масштаба промера;

якорное устройство, обеспечивающее устойчивое положение стоечного судна, должно быть надежным.

Неподвижность стоечного судна периодически в течение рабочего дня должна проверяться инструментальными засечками с берега или по береговым створам;

условия производства маятникового промера на порожистых участках рек опасны и требуют строгого соблюдения всех правил техники безопасности, предусмотренных при работе на воде.

### **7.3. Определение места на галсах**

#### ***Определение места на галсе с помощью спутниковых геодезических определений***

7.3.1. В этом методе для определения места на галсе используются глобальные навигационные спутниковые системы (спутниковые системы позиционирования) GPS (США) и ГЛОНАСС (Россия).

Автоматизированные гидрографические системы для съемки водных объектов (внутренних акваторий, прибрежных районов и шельфовой зоны) включают следующие подсистемы:

аппаратура спутниковой системы;

промерный эхолот;

радиоканалы для передачи информации;

специальное программное обеспечение.

Известные геодезические спутниковые двухчастотные и одночастотные приемники СН 3001 индекс 14Ц810 (Россия), Invicta 210S (США), Trimble (США), SCORPIO (Франция), Legasy (Topcon) (Япония) и другие, используемые в гидрографических промерных комплексах, обеспечивают определение места судна при промере с дециметровой точностью.

СН 3001 индекс 14Ц810, Россия - навигационный приемник спутниковых систем GLONASS и NAVSTAR, принимает информацию о координатах и через персональный компьютер осуществляет запись массива данных и, далее, через программу "Вождение" в нем производится предварительная обработка массива по программе DepthEdit. Использование дифпоправок от дифстанций позволяет определить местоположение судна с точностью 5-7 м. При гидрографических работах используются также программные комплексы HYDROPro Construction, HYDROPro Navigation и др.

Окончательная обработка промеров глубин выполняется с использованием программы Autodesk Land Desktop 3.0.

Invicta 210S, США - 10-канальный приемник с двумя встроенными DGPS приемниками поправок. Приемник Invicta 210S принимает 3 вида дифпоправок: от внешнего источника RTCM, от стационарных RADIOBECON или от OmniStar сервис.

Использование дифпоправок повышает точность стандартной GPS и обеспечивает получение места катера при работе с точностью 0,7-1,0 м.

Сбор и обработка данных производится при помощи программного обеспечения "Наурск Мах".

SCORPIO (Франция), Legacy-E/n (TOPCON, Япония) - навигационные приемники спутниковых систем ГЛОНАСС и NAVSTAR, двухчастотные и одночастотные, работают в режиме RTK и постобработки, точность определения координат 0,5-0,7 м.

#### ***Промер глубин без инструментальных засечек***

7.3.2. Этот промер глубин выполняется без инструментальных засечек, а измеренные глубины разносятся на плане равномерно между начальной и конечной точками галса, исходя из условия, что движение катера при промере было равномерным.

При таком промере необходимо знать плановое положение крайних точек галсов. Промер глубин без инструментальных засечек находит наибольшее применение при наличии материалов аэрофотосъемки.

Промер по обеспечиваемой точности удовлетворяет выполнению облегченного промера при соблюдении следующих условий:

наличия фотоплана или плана мензульно-русловой съемки;

при колебаниях скоростей течения на галсе не более 1 м/сек;

отсутствия в исследуемом районе реки русловых образований, нарушающих равномерное и непрерывное движение катера.

Промер глубин без инструментальных засечек может производиться на небольших реках и других закрытых водоемах, при длине галсов не превышающих 4 см в масштабе плана, но не более 200 м на местности.

#### ***Промер глубин с определением места на галсах инструментальными засечками***

7.3.3. Промер глубин с определением места на галсах инструментальными засечками выполняется с применением следующих способов:

по створу и прямым засечкам с берега одним инструментом;

прямыми засечками с берега двумя мензулами;

прямыми засечками с берега двумя теодолитами;

по створу и обратным засечкам с катера одним секстаном;

обратными засечками с катера двумя секстанами;

комбинированной засечкой.

Целесообразность применения того или иного способа для промеров глубин разной подробности определяется в каждом конкретном случае обосновывается в программе работ (п.7.1.3).

Определение места на галсах по створам и прямой или обратной засечкой одним инструментом допускается только при выполнении облегченного промера.

Определение места на галсах производится не реже чем через 3-4 см в масштабе плана.

Интервалы времени между засечками, с округлением их до ближайших 10 сек, рассчитываются по формуле:

$$t = 0,036 \frac{N \cdot d}{V} ,$$

где  $t$  - интервал времени между засечками в сек;

$N$  - знаменатель масштаба планшета;

$d$  - заданное расстояние между точками определения в масштабе планшета в см;

$V$  - скорость движения промерного катера по галсу в км/час.

#### ***Определение места на галсах по створу и прямым засечкам с берега одним инструментом***

7.3.4. В этом способе место на галсах определяется двумя линиями положения: направлением галса и засечкой с берега одним инструментом, установленным на пункте с известными координатами. Исполнитель, стоящий у мензулы, непрерывно следит за передвигающимся по галсу катером, одновременно совмещая край линейки кипрегеля с точкой стоянки на планшете. По сигналам катера по линейке кипрегеля прочерчиваются короткие направления (на измеряющий глубины прибор) в месте пересечения линейки с линией соответствующего галса. Одновременно у засечки отмечается ее код (номер засечки или цвет флага отмашки).

Засечки одной мензулой могут выполняться в двух вариантах: в масштабе плана или безмасштабными.

В первом варианте перед началом работ на планшете (листе ватмана) разбивается сетка и наносятся по координатам все пункты съемочных геодезических сетей, попадающие в границы данного планшета. Кроме того, по данным полевой разбивки на планшет наносятся все размещающиеся на нем галсы.

Все засеченные глубины будут нанесены на план в соответствующем масштабе, что значительно упрощает дальнейшую камеральную обработку материалов. К недостаткам этого способа следует отнести: ограниченное количество галсов, попадающих на один планшет, по которым представляется возможным произвести засечки с одной стоянки, а также необходимость уже до начала производства промерных работ иметь данные по плановому обоснованию и разбивке галсов.

Во втором варианте засечки выполняются безмасштабными. Для этого на чистом листе ватмана накалывается произвольная точка, обозначающая стоянку инструмента, и от нее проводятся дуги произвольных радиусов, которые принимаются за линии галсов. Мензульная доска ориентируется в направлении промера и надежно закрепляется, после чего из точки стояния прочерчиваются направления на пункты съемочных геодезических сетей.

Если мензула находится на пункте, координаты которого известны, то направлений на пункты ориентирования должно быть не менее двух. В том случае, если стоянка выбирается произвольная, то направлений на пункты, имеющие координаты, должно быть не менее четырех.

Средние квадратические погрешности планового положения глубин (в м) при определении их места по створу и засечке с берега одной мензулой рассчитываются по формуле:

$$M = \pm \frac{1}{\sin \theta} \sqrt{(m_{\alpha} d_b \sin 1')^2 + p^2},$$

где  $\theta$  - угол пересечения линий положения (допускается в пределах 30-150°);

$m_{\alpha}$  - средняя квадратическая погрешность направления, принимаемая для кипрегеля равной  $\pm 7'$ ;

$d_b$  - длина засечки, м;

$p$  - величина максимального уклонения от линии створа, при котором растворяются знаки;

$$p = 0,582 \left( \frac{D^2}{d} + D \right),$$

где  $D$  - расстояние от определяемой точки до переднего створного знака в км;

$d$  - расстояние между створными знаками в км.

***Определение места на галсе прямыми засечками с берега двумя теодолитами (электронными тахеометрами)***

7.3.5. При определении места на галсе прямыми засечками с берега двумя теодолитами теодолиты ориентируются взаимно или на любые другие пункты съемочных геодезических сетей.

При взаимном ориентировании нули лимба и алидады теодолитов совмещаются, а засечки производятся при разных у каждого теодолита положениях вертикального круга с тем, чтобы углы засечек составляли внутренние углы треугольников, образованных линией базиса и засечками.

При ориентировании теодолитов на любые другие пункты лимб каждого теодолита устанавливается с таким расчетом, чтобы отсчеты при засечках соответствовали дирекционным углам. В этом случае засечки производятся при одном положении вертикального круга (КП или КЛ).

Образец засечек в журналах приведен в приложении Д.

Коллимационная ошибка теодолитов не должна превышать  $1'$ .

На станциях ведутся журналы, в которые записываются порядковые номера засечек, соответствующий код (цвет флажка, условный позывной и пр.) и измеренные направления (углы) (приложение Д).

Средние квадратические погрешности планового положения глубин при определении их места засечками с берега двумя теодолитами рассчитываются по формуле:

$$M = \pm \frac{0,3m_{\alpha}}{\sin \theta} \sqrt{D_1^2 + D_2^2},$$

где  $m_{\alpha}$  - средняя квадратическая погрешность измеренного направления на движущийся катер, принимается равной  $1'$ ;

$\theta$  - угол пересечения линий положения (допускается в пределах от 20° до 160°);

$D_1$  и  $D_2$  - длины засечек, км.

### **Определение места на галсе по створу и засечкам с катера одним секстаном**

7.3.6. При этом способе место на галсе определяется по линии направляющего створа и углу, измеренному с катера между направлением на створные знаки и на любой пункт планового обоснования.

Угол измеряется с катера секстаном, причем при наличии достаточного числа опорных пунктов не обязательно, чтобы стороной угла была створная линия. Угол может быть измерен между любыми опорными пунктами, координаты которых известны, при условии, что катер в момент измерения угла находится в створе галса. Измерение угла производится промерным секстаном с точностью отсчета до  $1'$ .

Ежедневно перед началом работ, а также после каждого удара или сотрясения секстана проверяются перпендикулярность большого и малого зеркал в плоскости лимба. Поправка индекса определяется в дни работы не менее 2-х раз (до начала работ и после окончания) и при величине более  $1'$  устраняется. Проверки секстана производят согласно приложению Д.

При измерении углов секстаном для исключения ошибки мертвого хода тангенциального винта окончательное совмещение изображений опорных пунктов производится вращением отсчетного барабана всегда в одну сторону. При необходимости повторного совмещения отсчетный барабан поворачивается несколько в обратную сторону, а затем плавным вращением в прежнем направлении повторяется совмещение изображений.

При измерении углов на значительно удаленные опорные пункты применяется оптическая труба.

Средние квадратические погрешности планового положения глубин (в метрах) при определении их места по направлению створа и засечкам с катера одним секстаном рассчитываются по формуле:

$$M = \pm \frac{1}{\sin \theta} \sqrt{p^2 + 0,08 m_{\alpha}^2 g^2 \operatorname{cosec}^2 \alpha},$$

где  $\theta$  - угол пересечения линий положения;

$p$  - величина максимального уклонения от линии створа, при котором растворяются знаки;

$m_{\alpha}$  - средняя квадратическая погрешность измерения угла в минутах дуги, для средних условий измерения углов секстаном принимается равной  $\pm 2'$ ;

$g$  - кратчайшее расстояние от определяемой точки до переднего створа;

$\alpha$  - угол, измеренный секстаном между опорными пунктами.

### **Определение места на галсе обратными засечками с катера двумя секстанами**

7.3.6.\* В этом способе место на галсе определяется графическим решением задачи Потенота путем одновременного измерения двух углов секстаном с катера между опорными пунктами. Измерение двух углов может выполняться как между тремя опорными пунктами (средний - общий), так и между двумя отдельными парами опорных пунктов (рис.2).

---

\* Нумерация соответствует оригиналу. - Примечание изготовителя базы данных.



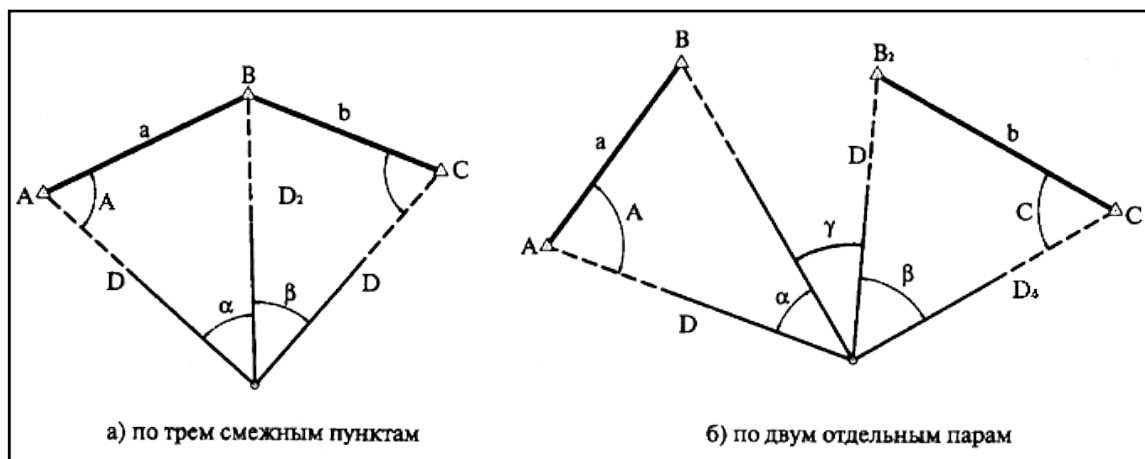


Рис.2. Схема определения места на галсе двумя секстанами

При выборе комбинаций углов предпочтение следует отдавать наименее удаленным пунктам. При этом:

промер должен быть обеспечен наименьшим числом комбинаций;

при производстве промера вблизи берега величины углов в комбинациях выходят за допустимые пределы, что вынуждает перейти к комбинациям с опорными пунктами, расположенными на противоположном берегу.

В случае, когда комбинация выбирается по трем опорным пунктам со смежными углами, может иметь место неопределенное решение задачи. Определяемый пункт находится на окружности, проведенной через опорные пункты - круг неопределенности. Для быстрого выбора комбинации, исключающей неопределенное решение, рекомендуется пользоваться следующими признаками:

определяемая точка находится внутри треугольника, образованного опорными пунктами;

опорные пункты лежат на одной прямой;

расстояние от катера до среднего пункта меньше, чем до крайних;

сумма измеренных углов и угла при среднем опорном пункте, вычтенная из  $360^\circ$ , отличается от 0 или  $180^\circ$  не меньше, чем на  $20^\circ$ .

С целью достижения одновременности в измерении обоих углов между наблюдателями должна быть согласованность в действиях. Распределив между собою углы, оба наблюдателя начинают измерения. Совместив грубо изображение, один из наблюдателей ставит другого об этом в известность командой "товсь", после чего начинает точно сводить изображение. Углы сводятся окончательно после того, как второй наблюдатель ответит "есть", причем моментом точного и одновременного совмещения изображений является команда "ноль", подаваемая первым наблюдателем.

Наблюдатели, измеряющие углы, должны находиться рядом, а расстояние от них до места измерения глубин определено с точностью до 1 м и записано в журнал со схемой взаимного расположения этих точек. При накладке на планшеты эти данные учитываются.

Если промер выполняется не по створам, то накладка определенных точек выполняется сразу же после измерения углов на рабочий планшет с помощью протрактора или предварительно нанесенной гониометрической сетки.

Средние квадратические опогрешности\* планового положения глубин (в метрах) при

определении их места обратными засечками с катера двумя секстанами рассчитываются по формулам:

\* Текст документа соответствует оригиналу. - Примечание изготовителя базы данных.

для засечки по смежным углам

$$M = \pm \frac{0,3m_{\alpha}}{\sin(A+C)} \sqrt{\left(\frac{D_1 D_2}{a}\right)^2 + \left(\frac{D_2 D_3}{b}\right)^2},$$

для засечки по несмежным углам

$$M = \pm \frac{0,3m_{\alpha}}{\sin(A+C+\gamma)} \sqrt{\left(\frac{D_1 D_2}{a}\right)^2 + \left(\frac{D_2 D_3}{b}\right)^2},$$

где  $m_{\alpha}$  - средняя квадратическая погрешность измерения угла в минутах дуги, для средних условий измерения углов секстаном принимается равной  $\pm 2'$ ;

$A$  и  $C$  - углы при крайних пунктах, противолежащие средней засечке;

$D_1, D_2, D_3, D_4$  - расстояния от определяемой точки до опорных пунктов, км;

$a$  и  $b$  - расстояния между опорными пунктами, км;

$\gamma$  - угол, измеренный секстаном между средними пунктами.

Способ определения места на галсе обратной засечкой с катера двумя секстанами рекомендуется в случаях производства промера на крупных реках с труднодоступными залесенными берегами, при затопленных паводком берегах, а также на озерах, водохранилищах и прибрежных зонах морей. Особенно эффективным оказывается этот способ при наличии фотопланов, так как в этом случае любая хорошо опознанная контурная точка с выставленной над ней вехой может служить опорным пунктом.

#### ***Определение места способом комбинированной засечки***

7.3.8. Способ определения места комбинированной засечкой заключается в одновременном измерении двух углов: на берегу - теодолитом между береговым ориентиром и засекаемым промерным судном (катером), а на судне - секстаном между теодолитным постом и береговым опорным пунктом или между двумя хорошо видимыми опорными пунктами.

Организация теодолитного поста и производство измерений углов (засечек) то же, что и при способах прямой и обратной засечек. Особое внимание при этом способе определения уделяется организации связи, обеспечивающей одновременность засечек. При визуальной связи между катером и теодолитным постом засечки выполняются по командам с катера, подаваемым флажной сигнализацией в момент оперативной отметки на эхограмме.

Средние квадратические погрешности (в метрах) при этом способе определения места рассчитываются по формуле:

$$M = \pm \frac{0,3}{\sin \alpha} \sqrt{(m_{\gamma} a)^2 + (m_{\alpha} D)^2},$$

где  $m_{\gamma}$  - средняя квадратическая погрешность измерения угла теодолитом между береговым ориентиром и судном в минутах дуги, принимаемая равной  $\pm 1'$ ;

$m_{\alpha}$  - средняя квадратическая погрешность измерения угла на судне секстаном в минутах дуги, принимаемая равной  $2'$ ;

$\alpha$  - угол, измеренный секстаном на судне;

$a$  - расстояние между теодолитным постом и опорным пунктом, км;

$D$  - расстояние от определяемой точки до опорного пункта (или между опорными пунктами), км.

### ***Определение места на галсе по размеченному тросу***

7.3.9. Этот способ промера обеспечивает высокую точность определения планового положения глубин и применяется в основном при производстве специального промера глубин с оформлением планов в масштабах 1:500-1:1000.

При этом способе место на галсе определяется по направлениям береговых створов и по расстояниям от магистрали с помощью натянутого через участок промера линия, размеченного марками через заданные интервалы.

Для указанных целей используется стальной авиационный трос диаметром 2-3 мм или капроновый линь диаметром до 10 мм.

Один конец размеченного линия петлей надевается на забитый наклонно в сторону, противоположную водоему, прочный кол. Другой конец на противоположном берегу берется на ворот или лебедку.

В тех случаях, когда промерами по линию обследуется только участок реки, озера, водохранилища или моря, один конец размеченного линия закрепляется на установленной на якоре в створе галса шлюпке, а второй конец натягивается руками или воротом по направлению створа и прочно укрепляется на берегу.

Высота натянутого линия над поверхностью воды не должна превышать 1 м. При отсутствии течения или малых его скоростях для маркировки линия применяются пробковые поплавки.

При этом способе промера шлюпка с исполнителями работ передвигается от одного конца натянутого линия к другому, задерживаясь у каждой марки с измерением глубин, значение которых заносится в промерный журнал под обозначением соответствующей марки. Кроме того, в журнале фиксируются расстояния до уреза и магистрали.

### ***Определение места на галсе при промерах со льда***

7.3.10. Промер глубин со льда по принятой классификации относится к наиболее точному способу - непосредственной разбивке промерных точек, является более трудоемким и менее производительным по сравнению с аналогичными видами промера глубин, выполняющимися в летних условиях.

Промер со льда ставится, как правило, на водоемах, где необходимо произвести подробные или специальные промеры, но выполнение их из-за больших скоростей течения летом не представляется возможным.

В отдельных случаях, когда на производство изысканий устанавливаются ограниченные сроки, со льда могут выполняться промеры всех видов подробности.

Промер глубин со льда целесообразно производить в начале зимы, когда лед еще не

большой толщины, но достаточно прочен.

При промере со льда необходимо систематически контролировать неподвижность ледяного покрова с помощью двух створов, взаимно пересекающихся под углом не менее  $30^\circ$ . Для этих целей на льду, в точке пересечения створов, устанавливается веха. Створы могут быть заменены теодолитными постами. В случае смещения вехи на расстояние более 0,2 м в масштабе плана, положение магистралей должно быть определено заново.

Результаты контроля неподвижности льда фиксируются в промерном журнале.

Основой для проложения галсов при зимнем промере служат магистрали, прокладываемые на льду теодолитными ходами, опирающимися на пункты съемочных геодезических сетей.

Углы поворота в теодолитных ходах закрепляются деревянными кольями, вмороженными в лед.

Относительная погрешность в ходах должна быть не ниже 1:2000 при величине абсолютной погрешности, не превышающей установленные нормы точности определения места для данного вида промера.

В зависимости от формы исследуемого участка галсы прокладываются:

в виде поперечников, разбиваемых от магистрали, которая прокладывается по продольной оси участков, имеющих вытянутую форму;

в виде сетки квадратов, разбиваемых от двух взаимно перпендикулярных базисов на небольших площадях акваторий.

Расстояния между поперечниками (галсами) и промерными точками на них устанавливаются соответственно указаниям табл.7.1.

Разбивка поперечников на участках, имеющих вытянутую форму, выполняется от пикетов магистрали, частота которых определяется заданным междугалсовым расстоянием. Пикеты фиксируются при измерении линий магистрали вмороженными в лед кольями с соответствующими надписями.

Поперечники разбиваются с помощью теодолита под заданным к направлению магистрали углом (как правило,  $90^\circ$ ). Концы поперечников закрепляются вмороженными в лед кольями с соответствующими надписями. В местах значительных изломов магистрали, во избежание необследованных промерами секторов, задаются дополнительные поперечники по биссектрисе угла поворота магистрали.

Разметка лунок на поперечниках выполняется по размеченному на заданные расстояния линию, натягиваемому в направлении поперечника.

Разбивка квадратов на площадях акваторий производится из точки пересечения двух взаимно перпендикулярных базисов по любой, удобной для разбивки, схеме.

Подготовка поперечников или квадратов для промера со льда должна вестись с учетом возможных снегопадов. Для обеспечения сохранности точек и возможности быстрого их отыскания разбивка выполняется заранее, но не более чем в количестве, достаточном для двухдневной работы.

Лунки во льду для измерения глубин пробиваются пешнями или пробуриваются ручным или механическим бурами.

Пробивка лунок пешней целесообразна при толщине ледяного покрова до 30 см. При большей толщине льда рекомендуется применение ручного бура типа ГР-7 или механического бура типа ГР-58 или мотобура Д-10 со специальной фрезой.

Глубины в лунках до 5 м измеряются наметкой, свыше 5 м - ручным лотом весом до 4 кг со стальным лотлинем диаметром 2-4 мм, а при больших скоростях течения - лотом весом 10 кг и более. От лунки к лунке лот переносится с размотанным лотлинем.

Глубины отсчитываются по пересечению наметки или лотлиня с установившейся поверхностью воды в лунке.

В условиях заторов и промерзания, когда создается напор, промер со льда на реках выполняют снизу вверх с тем, чтобы выступающая из лунок вода не мешала производству работ.

При промере глубин со льда одновременно с измерением глубин определяется характер грунта согласно требованиям подраздела 7.7.

Результаты измерения глубин со льда заносятся в промерные журналы.

В журналах отмечаются:

схема расположения галсов и лунок;

номер промерного галса или квадрата;

номер лунки;

глубина в лунке;

характер грунта;

время начала и конца промеров на каждом галсе.

Журнал подписывается производителем работ.

#### ***Определение места на галсе с помощью радиодальномерных и фазовых систем***

7.3.11. В условиях производства инженерно-гидрографических изысканий на крупных водоемах используются радиодальномерные и фазовые геодезические системы.

Из существующих в настоящее время радиодальномерных и фазовых систем могут использоваться "ГРАС", "Изыскатель-2", "Автокарта-2" и др.

Примечание - Гидрографическая радиодальномерная автоматизированная система ("ГРАС") представляет собой фазовый радиодальномер, предназначенный для высокоточного определения места на галсах, работающий в сантиметровом диапазоне радиоволны.

Место на галсе определяется в биполярной системе координат по двум измеренным одновременно расстояниям до береговых радиостанций.

Дальность действия "ГРАС" при наличии прямой геометрической видимости катерной и береговой радиостанциями составляет 60 км и более.

Средняя квадратическая погрешность измерения расстояний с учетом всех

необходимых поправок составляет примерно  $\pm 0,5$  м.

Значительные габаритные размеры и вес береговых и катерной станций (около 500 кг) не позволили системе "ГРАС" найти широкое применение в инженерной гидрографии.

7.3.12. При использовании "Атлас Поларфикс" для измерения расстояния и азимута применяется лазерный принцип. Курсопрокладчик, регистратор координат и круговой кубический отражатель находятся на движущейся станции. Получение данных и контрольные операции могут выполняться непосредственно на станции слежения или с помощью специальной системы передаваться на любую удаленную станцию. Точность определения положения судна 0,2 м на 1 км.

## **7.4. Приборы для измерения глубин**

### *Эхолоты*

7.4.1. Для целей инженерно-гидрографических работ на реках, озерах, водохранилищах и в прибрежных зонах морей наибольшее применение нашли отечественные промерные эхолоты ПЭЛ-4М, ПЭЛ-5, ЭИР, а также зарубежные: Hydrostar 4300, Sonar Lite, Baty-500 MF, Navisound 100D, многолучевой эхолот SEA BEAM 1180 фирмы ELAC Nautik GmbH и др. Из малогабаритных эхолотов переносного типа применяются эхолоты "Кубань" и "Язь".

Основные технические характеристики этих эхолотов приведены в приложении Е.

Комплект промерного эхолота в переносном варианте состоит из центрального прибора и забортного устройства. Кроме того, в комплект эхолота входят соединительные кабели, крепежные детали и источники питания - аккумуляторные батареи.

Центральный прибор смонтирован в переносном корпусе и содержит: механизм самописца, блок питания, блок посылки и усилитель. Все средства управления эхолотом размещены на верхней крышке центрального прибора.

Забортное устройство содержит излучающий и приемный вибраторы, заключенные в одном общем корпусе - обтекателе. Устройство снабжено приспособлениями для крепления его к борту катера.

Полное техническое описание эхолотов прилагается к каждому прибору.

Полевые промерные работы, выполняемые эхолотами, состоят из подготовительных и собственно промерных работ.

**7.4.2. В состав подготовительных работ** входят: установка эхолота на катере и его тарирование.

Забортное устройство эхолота с помощью крепежных деталей устанавливается за бортом катера в средней его части на расстоянии не менее 10 см от обшивки. Рабочая часть вибраторов при этом должна быть параллельна поверхности воды и углублена, в зависимости от осадки катера, на 20-80 см. При этом необходимо предусмотреть, чтобы впереди забортного устройства не было выступающих частей корпуса катера, создающих завихрения.

Центральный прибор устанавливается на катере в удобном для обслуживания месте и мягкими тросами надежно крепится к жестким конструкциям катера. При этом прибор не должен быть удален от забортного устройства на расстояние, превышающее длину соединительных кабелей. Искусственное удлинение кабелей не допускается.

После установки забортного устройства и центрального прибора производят

соединение этих узлов и подключение к источнику питания.

Тарирование должно выполняться в дни промера дважды - перед началом измерения глубин и после их окончания.

Категорически запрещается приступать к производству измерения глубин без выполнения тарирования эхолота. Перед тарированием производят регулировку числа оборотов электродвигателя эхолота, которые доводят до номинала с точностью  $\pm 0,5\%$ .

В суммарную поправку, определяемую тарированием эхолота, входят поправки за:

отклонение фактической скорости звука в воде от номинальной, на которую рассчитан данный эхолот;

отклонение скорости вращения электродвигателя эхолота во время тарирования от расчетной скорости;

глубину погружения вибраторов;

базу между вибраторами эхолота.

Тарирование эхолота производится в дрейфе с помощью тарирующего устройства, состоящего из лебедки, мерного металлического линия и контрольного диска или доски (рис.3).

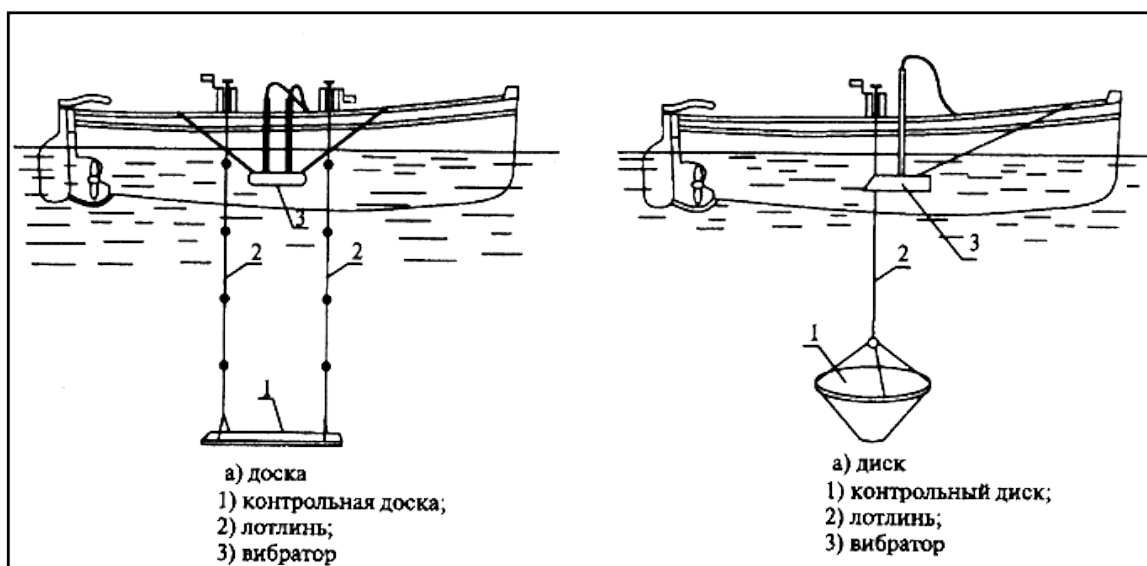


Рис.3. Тарирующие устройства эхолота

Тарирование выполняется в характерных участках обследуемого за день района и при состоянии водоема, которое позволяет получить поправки эхолота для всех горизонтов с установленной точностью.

Мерные линии от поверхности отражателя тарирующего устройства (диска, доски) разбиваются марками на 2, 3, 4, 5, 7, 10, 15, 20 м и далее через 10 м (до максимально возможной глубины водоема, где производятся измерения глубин), по которым и определяются горизонты тарирования.

При выполнении тарирования отражатель опускается на мерных линиях последовательно на различные глубины так, чтобы он располагался под вибраторами эхолота, а марка линия, соответствующая нужному горизонту тарирования, касалась поверхности воды. Контрольный диск или доска на каждом горизонте задерживается дважды (при опускании и подъеме) на время, необходимое для записи на эхограмме четкой линии

длиной не менее 1 см. Результаты двойного сравнения измеренных глубин осредняются.

На эхограмме записываются дата, время, место тарирования, погода (ветер, волнение), качка. В начале и конце тарирования фиксируются и отмечаются напряжение питания эхолота и число оборотов электродвигателя (образец оформления эхограммы при тарировании приведен в приложении Е).

Суммарная поправка  $\Delta Z_T$ , получаемая по результатам тарирования, вычисляется по формуле:

$$\Delta Z_T = Z_{\text{л}} - Z_{\text{эх}},$$

где  $Z_{\text{л}}$  - горизонт тарирования (по маркам мерного линия);

$Z_{\text{эх}}$  - глубина, измеренная эхолотом.

Результаты тарирования эхолота обрабатываются и систематизируются в полевых условиях. Расхождение в величине суммарной поправки  $\Delta Z_T$ , определенной из двух последовательных тарирований, не должна превышать двойной точности отсчитывания глубин соответствующего диапазона.

В случае невыполнения этого требования промер участка должен быть переделан, а тарирование в дальнейшем производится чаще.

В исключительных случаях, при промерах в масштабе 1:10000 и мельче, когда это вызвано объективными причинами, тарирование эхолота может выполняться по грунту путем сравнения глубин, измеренных эхолотом, с глубинами, измеренными наметками или ручным лотом.

Тарирование с помощью наметки (если глубины в районе работ не превышают 5 м) или ручного лота производится в дрейфе на участках с ровным дном, плотным грунтом и при отсутствии заметных течений. Каждый раз тарирование этим способом выполняется на нескольких участках с глубинами, отличающимися на 2-3 м, и должно охватывать весь диапазон глубин, измеряемых за день.

При тарировании эхолота по наметке или ручному лоту глубины измеряются многократно и при каждом измерении на эхограмме наносится оперативная отметка.

Полученные значения  $\Delta Z_T$  осредняются.

**7.4.3. Режим работы эхолота при измерении глубин** выбирается с таким расчетом, чтобы преимущественно использовался крупномасштабный диапазон записи глубин при промере.

При измерении глубин эхолот обслуживается оператором, в обязанности которого входит:

включение и выключение эхолота;

регулировка усиления;

регулировка лентопротяжного механизма и смена ленты (эхограммы);

определение числа оборотов электродвигателя и напряжения в сети;



выполнение необходимых оперативных отметок и записей на эхограмму;

наблюдение за фактической глубиной погружения вибраторов.

Оператор следит за тем, чтобы запись была четкой, одинаковой интенсивности и толщины, не имела пропусков. В необходимых случаях оператор производит регулировку усиления записи, при этом коэффициент усиления рекомендуется менять в небольших пределах. Оператор следит также за равномерным движением ленты (эхограммы) и, в случае обнаружения ее перекоса, выключает эхолот и производит необходимую регулировку.

В процессе производства промеров, не реже чем через каждые 2 часа, оператор определяет число оборотов электродвигателя и напряжение питающей сети.

Обороты электродвигателя определяются по вспышкам контрольной лампочки и секундомеру или по имеющемуся в эхолоте специальному индикатору. Если отношение фактического числа оборотов электродвигателя превышает номинальные или установленные более чем на 1%, производится регулировка скорости вращения электродвигателя с последующим тарированием эхолота. Напряжение сети электропитания не должно отклоняться от номинального более чем на  $\pm 5-10\%$  в зависимости от типа эхолота.

Оперативными отметками фиксируется:

начало и конец промерного галса;

глубины, места которых определяются прямыми и обратными инструментальными засечками (расстояния между точками определений не должны превышать 4 см в масштабе плана);

моменты изменения режима (скорости) движения катера;

привязки к пунктам радиогодезического обоснования (если промер выполняется с помощью радиодальномерных и фазовых систем);

траверзы знаков плавучей обстановки;

характерные глубины и предметы, представляющие собой навигационную опасность.

Фактическая глубина погружения вибратора на ходу катера определяется оператором по шкале, разбитой на штангах крепления забортного устройства, не реже чем каждые 2 часа.

На каждой эхограмме должны быть записаны следующие сведения:

**в начале ленты**

наименование и адрес организации, выполнявшей промер;

район промера;

номер эхограммы и дата производства промера;

марка и номер эхолота, глубина погружения вибраторов;

номера галсов промера;

должности и фамилии лиц, производивших промер;

должность, фамилия и подпись лица, принявшего и проверившего эхограмму;

### **на ленте в процессе промера**

у каждой оперативной отметки - ее номер (время), а также краткие записи, поясняющие ее смысл (например, "9<sup>00</sup> начало галса N 26 - правый берег"; "9<sup>50</sup> - белый бакен"; "10<sup>40</sup> - радиовежа N 31" и т.д.);

фактические данные о числе оборотов электродвигателя, напряжении питания, изменения глубины погружения вибратора и время определения этих данных;

диапазон работы эхолота;

результаты тарирования эхолота.

Запись нулевой линии и линии дна на эхограмме должна быть четкой, одинаковой толщины и не иметь пропусков.

Причины некачественной записи выясняются на месте работ, а участки промера с плохой записью глубин переделываются. Помехи, похожие на запись малых глубин, перечеркиваются, поясняются текстом и заверяются подписью исполнителя.

Горизонтальный масштаб записи на эхограмме должен быть близким к масштабу создаваемого плана. Соблюдение одномасштабности записи на эхограмме и плана регулируется скоростью катера ( $V_k$ ), в зависимости от скорости движения лентопротяжного механизма применяемого эхолота ( $V_{\text{л}}$ ) и знаменателя ( $M$ ) масштаба оформления создаваемого плана, т.е.  $V_k \leq V_{\text{л}} \times M$ .

При выборе скорости движения промерного судна следует учитывать интервалы времени между смежными определениями местоположения, которые вычисляются по формуле:

$$t = \frac{0,04 \cdot M}{V_k},$$

где 0,04 - максимальное расстояние между оперативными засечками на плане в метрах;

$V_k$  - скорость катера, м/сек;

t - время, сек.

Примечание - В первой формуле величины  $V_{\text{л}}$  и  $M$  - постоянные, а поэтому всякое увеличение скорости промерного судна приведет к "сжатию" профиля, которое в свою очередь затрудняет выборку и перенесение на план всех данных записи эхолота, а также уменьшает точность нанесения глубин на промерный план.

### ***Наметка***

7.4.4. Наметка представляет собой круглый деревянный шест длиной до 6 м и диаметром 5-6 см, размеченный на метровые и дециметровые деления. Изготавливается из легкого и прочного дерева (ели, бамбука, орешника). Тщательно выструганная, зашпаклеванная и загрунтованная наметка с помощью стальной рулетки размечается делениями. Дециметровые деления окрашиваются попеременно белым и черным цветом и отмечаются цифрами. Деления и цифры, обозначающие целые метры, подписываются красным цветом. На нижний конец наметки надевается легкий железный башмак, подошва которого

совпадает с нулем наметки.

При производстве промеров на участках с илистым дном железный башмак закрепляется круглым поддоном диаметром 12-15 см с крупными отверстиями в нем.

В момент отсчитывания глубины наметка должна находиться в вертикальном положении.

#### ***Ручной лот***

7.4.5. Ручной лот представляет собой свинцовый или чугунный конусообразный или пирамидальный груз весом до 4 кг, длиной 25-30 см. При сильных течениях употребляются лоты весом 10 кг и более. В вершине груза расположено металлическое ушко, служащее для крепления лотлиня, а в основании груза - углубление для взятия образцов грунта.

Лотлинь изготавливается из плетеного пенькового или капронового линя диаметром 6-8 мм. Для повышения точности измерения глубин применяют лотлинь из стального тросика диаметром 2-4 мм, который разбивают марками из латунной или другой цветной проволоки, с их последующей опайкой оловом.

Начало счета при разбивке лотлиня устанавливается от нижней поверхности лота. Лотлинь разбивают от 0 до 10 м через 0,1 м, а от 10 м и более - через 0,2 м.

Пеньковый линь перед разбивкой должен быть хорошо вымочен и вытянут, а капроновый и стальной - только вытянуты.

При использовании на промере ручного лота глубины отсчитываются по ближайшей, погруженной в воду марке в момент, когда лотлинь обтянут и принимает вертикальное положение, а груз лота касается грунта.

Компарирование плетеного лотлиня производится ежедневно перед началом и после окончания промера, причем до первоначального компарирования пеньковый линь вымачивается и вытягивается, а капроновый - только вытягивается.

Проверка стального лотлиня производится три раза за полевой сезон (в начале, середине и в конце). Поправки лотлиня записываются в журнал промера с точностью до 1 см: со знаком минус - если лотлинь короче компаратора, со знаком плюс - длиннее. Марки, сместившиеся более чем на 5 см, переставляются.

#### ***Механический лот***

7.4.6. В качестве механического лота для измерения глубин используются гидрометрические лебедки типа "Нева", "Луга", ПИ-23, ПИ-24 и другие.

Основное преимущество в их применении (перед другими приборами точечного измерения) заключается в частичной механизации процесса измерения и отсчета глубин.

Перечисленные выше типы лебедок отличаются друг от друга лишь некоторыми конструктивными особенностями и габаритами.

Принципиальное их устройство и правила эксплуатации являются однотипными.

Ниже приводится техническая характеристика лебедки ПИ-23:

предельная масса груза, который можно повесить к прибору, 50;  
кг

усилие на рукоятке лебедки при предельной массе груза, кг	13;
разрывное усилие стального троса $d=2,8$ мм с сердечником, кг	150;
длина троса $d=3,0$ мм навитого в один слой на барабан лебедки, м	24;
точность показаний счетчика, см	1;
масса лебедки с тросом с комплектом принадлежностей (без гидрометрического груза), кг	32.

Лебедки состоят из следующих основных частей: станины, вьюшки, счетчика со сбросом на "0" и стрелы с блоком (гидрометрический груз в комплект лебедки не входит и подбирается в соответствии с рекомендациями, приведенными в п.7.4.5).

Станина представляет собой прямоугольную платформу, к которой прикреплена рама с платой, служащая для установки корпуса вьюшки.

Вьюшка состоит из корпуса, барабана с тросом, рукоятки и ручного тормоза.

Счетчик со сбросом на нуль предназначен для определения вытравленного троса и состоит из счетного механизма и механизма для сброса показаний на нуль.

Стрела с блоком служит для выноса троса за край платформы (и за борт промерного катера). Гидрометрический груз крепится к тросу с помощью специального приспособления (замка).

Процесс измерения глубины на точке состоит из следующих операций:

груз, подвешенный к тросу, вращением барабана (и ручного тормоза) устанавливается вровень с поверхностью воды (касание с водой), а отсчет на счетчике при помощи механизма для сброса устанавливается на 0,00 м;

вращением барабана вытравливают трос с грузом до соприкосновения его с грунтом (груз ложится на дно), при необходимости устраняют слабину троса не отрывая при этом груз от дна и снимают отсчет (измеренную глубину) по счетчику;

вращением барабана поднимают груз на поверхность воды, отсчет по счетчику снова должен равняться нулю.

## **7.5. Плавсредства для промеров глубин**

### **7.5.1. Плавсредства для промера глубин:**

должны быть моторизованными, достаточно быстроходными и маневренными;

обеспечивать возможность промера непосредственно у берегов и на мелководье;

обеспечивать безопасность производства работ в данных конкретных условиях (большие скорости течения, волна и пр.).

7.5.2. Расположение палубных надстроек и габариты катера, с которого промеры глубин выполняются эхолотом, а определения - обратной засечкой с использованием гониометрической сетки, должны обеспечить нахождение наблюдателей в непосредственной близости от забортного устройства эхолота, а также возможность одновременного измерения углов и фиксации оперативной отметки на эхограмме.

7.5.3. Рулевой катера должен постоянно видеть рабочую прокладку промерных профилей.

В настоящее время применяются следующие плавсредства:

для выполнения промеров глубин по размеченному линю, наметкой и ручным лотом - килевая шлюпка с одной или двумя парами весел;

для выполнения промерных работ с использованием эхолота на реках всех категорий - дюралюминиевая шлюпка типа "Казанка" с подвесным мотором мощностью до 20 л.с. или дюралюминиевая шлюпка типа "Прогресс" с мотором мощностью 25-30 л.с.;

для выполнения промерных работ в устьевых участках крупных рек и прибрежных районах морей, крупных озер и водохранилищ, когда определение места на галсах выполняется обратными засечками с катера двумя секстанами или радиодальномерной или фазовой системой - катер со стационарным двигателем мощностью от 50 до 100 л.с.;

для выполнения промерных работ на крупных водоемах или в море при максимальном удалении от берегов не более 10 км с определением места на галсах радиодальномерной системой - закрытый катер типа "Ярославец";

для выполнения промерных работ по всей чаше крупных озер и водохранилищ или в большом удалении от берегов (более 10 км) с определением места на галсах радиодальномерными или фазовыми системами - катер морского или озерного типа с двигателем мощностью ~150 л.с.;

для выполнения промера маятниковым способом - две однотипные шлюпки (вельботы, четверки, ледянки) грузоподъемностью не менее чем по 0,5 т (для устройства из них катамарана), походная баржа или катер с двигателем мощностью 90-150 л.с., позволяющие установку лебедки на корме и усиленного шпилья на носу, якоря весом до 200 кг и 100-метровой якорной цепи для использования их в качестве стоечного судна;

промеры глубин на шельфовом участке моря выполняются с морского гидрографического судна;

скорость движения промерного катера (шлюпки) лимитируется как приборами для

измерения глубин, так и способами определения места на галсах.

Наименьшая скорость передвижения отмечается при промерах глубин по размеченному линю. Здесь она ограничивается не только временем передвижения от марки к марке с задержкой у каждой из них для измерения глубины (наметкой, лотом), но и временем, необходимым для подготовки следующего галса (перенесение и натягивание линя). Увеличение скорости продвижения такого вида промера может быть достигнуто организацией второй бригады, подготавливающей последующий галс вторым размеченным линем.

При измерении глубин ручным способом, по свободным галсам, скорость движения промера зависит от интервалов времени, необходимых для погружения наметки (лота) до дна водоема и визуального отсчета глубин. Скорость движения промера здесь составляет 4-6 км/час и может быть несколько увеличена за счет введения в бригаду второго наметчика (лотового), работающего с противоположной стороны носовой части катера (шлюпки).

Скорость движения при промерах глубин эхолотом лимитируется наличием в русле водоема островов, осередков, мелей и других образований, способами зрительного определения места на галсах, при которых скорость движения катера должна обеспечивать установленные для определений интервалы времени. Скорость движения промерного катера, в этом случае, в среднем равна 5-10 км/час.

Наибольшей скорости продвижения промер эхолотом может достигать на крупных водоемах, свободных от русловых образований с определением места на галсах методом спутниковых определений или с использованием РГС.

Предельные скорости промера здесь зависят от технических возможностей эхолота и могут достигать 12-15 км/час.

## **7.6. Высотное обеспечение промерных работ**

7.6.1. Высотное обеспечение промерных работ необходимо для определения положения срезочной уровенной поверхности, принимаемой в качестве нулевой (при составлении планов в изобатах), или же для определения отметок рабочих уровней воды, необходимых для вычисления отметок дна (при составлении планов в горизонталях).

Высотное обеспечение промерных работ, выполняемых на реках, а также в зоне выклинивания подпора водохранилищ, по материалам которых составляются планы в изобатах, состоит из двух этапов:

нивелирования по рабочим уровням воды, сопутствующего промеру;

мгновенной или однодневной связки уровней воды в пределах всего исследуемого участка реки.

Высотное обеспечение промерных работ на участках рек, планы которых составляются в горизонталях, заключается только в нивелировании рабочих уровней воды в реке в процессе производства промеров глубин. Такой же порядок, независимо от того, составляются планы в горизонталях или изобатах, распространяется на прибрежную зону морей, участки шельфа, озера и нижние зоны водохранилищ, где уровенная поверхность горизонтальна.

Состав полевых работ для высотного обеспечения промеров глубин предусматривает:

устройство временных уровенных постов и наблюдение за уровнем воды;

установку постоянных и временных реперов;

нивелирование по реперам;

нивелирование по рабочим уровням воды;

однодневную и мгновенную связку уровней.

### ***Устройство временных уровенных постов и наблюдения за уровнями воды***

7.6.2. Вся водомерная сеть, обеспечивающая производство инженерно-гидрографических изысканий, состоит из постоянных и временных уровенных постов.

Постоянно действующие посты Гидрометеослужбы или ведомственные, если они не приняты за опорные, используются как промежуточные между опорными для переноса срезочного уровня в их створы по кривым связи уровней. Такие кривые строятся различными способами: по ежедневным уровням воды с учетом времени добегания, по так называемым "соответственным" характерным уровням, по уровням равной обеспеченности и другими методами, которые в каждом конкретном случае определяются специалистом-гидрологом.

Для дальнейшей детализации положения срезочных уровней открываются временные уровенные посты, в створы которых срезочные уровни переносятся также по кривым связи.

Временные уровенные посты оборудуются в створах проектируемых гидротехнических сооружений. При промерах глубин на больших по протяженности участках рек посты устанавливаются в местах переломов продольного профиля водной поверхности:

на участках резкого расширения или сужения русла;

перед и после впадения крупных притоков;

на лимитирующих перекатах.

Уровенные посты обычно устанавливаются речного или свайного типа. Автоматические уровенные посты (лимниграфы) рекомендуется устанавливать при инженерно-гидрографических работах в прибрежной зоне морей, на шельфе, на устьевых участках рек, подверженных влиянию приливов и сгонов-нагонов, на реках с резкими колебаниями уровня в течение суток, а также в нижних бьефах водохранилищ на участках влияния суточного регулирования мощности ГЭС.

Особое внимание выбору места установки уровенного поста должно уделяться при промерах со льда.

При этом необходимо учитывать следующее:

рейка поста устанавливается на приглубом месте за действующей, считая от берега, приливной трещиной;

глубина от нижней поверхности льда, в месте установки поста, должна быть на 1,0-1,5 м больше средней величины уровенных колебаний с учетом увеличения толщины льда за период наблюдений;

место установки поста (рейки) должно свободно сообщаться с открытой частью водоема и гарантировано от промерзания льда до грунта на подходах к нему.

На уретенных постах должны производиться наблюдения в пределах всей возможной амплитуды колебаний уретеней. На каждом посту устанавливается репер, включенный в общую сеть высотного обоснования, с которым все устройства поста связываются двойным нивелированием.

На всех постах, за исключением автоматических, уретенные наблюдения производятся ежедневно в 8 и 20 часов по местному времени, а в период интенсивного изменения уретеня (более 20 см в сутки) - 4 раза в сутки - в 8, 14, 20 и 24 часа.

Во время производства промеров глубин в случае, если изменение уретеней за 1 час превышает 10 см, наблюдения на ближайших к участку работ уретенных постах выполняются ежечасно.

Наблюдения на уретенных постах производятся с точностью до 1 см; в случае волнения эта точность достигается путем отсчетов нескольких высших и низших положений уретеня и вывода средней величины или применением водомерной рейки с успокоителем ГР-23.

### ***Нивелирование по рабочим уретеням воды***

7.6.3. Нивелирование по рабочим уретеням воды, от которых измеряются глубины, выполняется одиночными нивелирными ходами IV класса, опирающимися на реперы IV или более высокого класса нивелирования.

Определение отметок уретеней воды в отдельных точках выполняется двойными висячими ходами (шлейфами) нивелирования IV класса или технического нивелирования.

При составлении плана в горизонталях привязка уретеней воды выполняется у каждого галса или через несколько галсов (но не реже чем через 1 км), при условии, что падение уретенной поверхности между привязанными галсами было равномерным и не превышало 10 см. В местах резких изгибов реки и впадения крупных притоков, где возможны значительные поперечные уклоны, превышающие точность промеров, привязка рабочих уретеней воды производится по обоим берегам.

При составлении плана в изобатах, отметки рабочих уретеней воды определяются во всех точках изломов водной поверхности, положение которых зафиксировано постоянными и временными реперами (ТОС).

На участке с равномерным падением водной поверхности привязка рабочих уретеней воды выполняется ежедневно, в начале и в конце промеров глубин.

На участках нижних бьефов водохранилищ в зоне влияния суточного регулирования мощности ГЭС привязка рабочих уретеней воды производится у каждого галса.

При производстве промеров глубин со льда рабочие уретенные уровни воды нивелируются в лунках после того, как вода в них отстоится.

### ***Мгновенная и однодневная связка уретеней***

7.6.4 Положение принятой срезочной уретенной поверхности известно только в створах опорных, промежуточных и временных уретенных постов. Ввиду того, что расстояния между постами обычно составляют 10-15 км, подробность продольного профиля срезочной уретенной поверхности требует детализации, которая осуществляется проведением мгновенных или однодневных связок уретеней воды.

Мгновенные или однодневные связки следует выполнять при уретенях, соответствующих принятому срезочному. Мгновенные или однодневные связки должны выполняться при устойчивых горизонтах, близких к срезочному (это не распространяется на



производство однодневных связок при промерных работах для изучения сезонной и многолетней деформации русел, когда требуется выполнять промеры в разные фазы режима реки при уровнях, значительно отличающихся по высоте от срезочного).

Допускаемая разность между уровнем мгновенной или однодневной связки и принятым срезочным уровнем в каждом конкретном случае определяется зависимостью изменения уклонов водной поверхности от уровня воды путем построения графиков  $f(H)$  последовательно между соседними водомерными постами. Эта разность принимается равной превышению уровня перелома кривой  $f(H)$  над срезочным уровнем. В общем случае разность между уровнем связки и срезочным уровнем не должна превышать 0,5 м.

Мгновенные или однодневные связки уровней выполняются:

на реках шириною до 800 м - по прижимному берегу с переходами от одного берега к другому в местах перевала динамической оси потока;

на реках шириною свыше 800 м - по обоим берегам реки.

Отметки уровней воды определяются:

в створах уретенных постов и реперов;

на перекатах не менее чем в трех точках (на подходе сверху, на гребне и в подвалье);

на плесовых участках, не реже чем через 5 км;

на перевалах динамической оси потока от одного берега к другому;

у приверхов и ухвостьев островов и крупных осередков;

в устьях притоков;

в истоках и устьях рукавов;

выше и ниже мостов, плотин, полузапруд, водостеснительных и струенаправляющих сооружений.

При разделении русла на несколько рукавов связка уровней воды производится по основному (судоходному) рукаву. В остальных рукавах уровни привязываются только в их истоках и устьях.

Мгновенная связка уровней производится на небольших по длине участках реки, а также в условиях переменного подпора и резких суточных колебаний уровня воды, и заключается в определении положения мгновенного профиля водной поверхности нивелированием забитых вровень с уровнем воды кольев в заранее обусловленный момент времени.

Участки мгновенной связки должны быть обеспечены не менее чем двумя постоянными реперами и одним уретенным постом.

Однодневная связка уровней выполняется на участках рек большой протяженности, когда не представляется возможным произвести мгновенную связку.

Для выполнения однодневной связки в короткий срок, весь район работ разбивается на участки протяженностью около 50 км, на которых работы выполняются отдельными отрядами в назначенный день.

При устойчивых уровнях воды связку допускается растянуть на 2-3 дня, а затем по данным уровенных наблюдений привести все занивелированные уровни воды к одному моменту времени.

Если по условиям работ охватить связкой весь район в указанный промежуток времени не представляется возможным, то он делится на две части и связка выполняется сначала на одном участке, потом на другом.

Привязка уровней воды к реперам и ТОС осуществляется непосредственным нивелированием уровней двойными ходами IV класса или технического нивелирования - в зависимости от протяженности шлейфов. Наблюдения на уровенных постах в период однодневной связки ведутся ежечасно.

### ***Высотное обеспечение промерных работ в прибрежной зоне морей***

7.6.5. При промерах в прибрежной зоне морей и морских портах количество и расположение постов должно обеспечить определение положения уровня воды с погрешностью не более половины точности измерения глубин.

На морях без приливов при большом удалении района промерных работ от места нахождения постоянных уровенных постов должны устанавливаться временные водомерные посты.

Погрешность передачи нуля глубин с постоянного поста на временный не должна превышать  $\pm 5$  см.

На морях с приливами в районе промерных работ должны действовать одновременно постоянные и временные уровенные посты.

Для обеспечения промеров глубин в порту, гавани или бухте, расположенных на открытом побережье, достаточно иметь один уровенный пост.

Для портов, расположенных в устьях рек, оборудуется не менее двух постов, из которых один должен располагаться в мористой части порта, а второй - непосредственно в устье реки.

На морских каналах большой протяженности уровенные посты располагают по всей длине с интервалами не реже чем через 10-15 км.

Наблюдения за колебаниями уровня должны производиться:

на морях без приливов - через каждые 4 часа;

во время стонов и нагонов, если изменения уровня менее 10 см за один час - через каждый час, если изменение уровня более 10 см за один час - каждые 30 минут;

на морях с приливами, где величина прилива менее 1 м, наблюдения должны производиться ежечасно;

на морях с приливами, где величина прилива равна 1 м и более, наблюдения должны производиться через промежутки времени, определяемые формулой:

$$t_{\text{н}} = \frac{\delta \cdot T}{H},$$

где  $t_n$  - промежуток времени между наблюдениями уровня в часах;

$\delta$  - точность измерения глубины, в см;

T - промежуток времени между наблюдениями полных или малых вод, в часах;

H - величина прилива, в см.

Отсчеты уровня по рейке должны производиться с точностью  $\pm 2$  см; отсчеты моментов времени - с точностью  $\pm 3$  мин.

При оборудовании уровенных постов рекомендуется использовать долговременные не подверженные осадке портовые и гидротехнические сооружения, а на открытом побережье - сваю, прочно забитую в грунт и возвышающуюся над уровнем воды на 60-80 см.

Ноль укрепленной рейки должен быть ниже возможных наинизших уровней, а водомерная рейка закрыта от волнения и доступна для четкого снятия отсчетов.

В районе водомерного поста, вне зоны разрушения, закладывается стенной или грунтовый репер, отметка которого определяется нивелированием IV класса от ближайших реперов государственной нивелирной сети или городских опорных высотных пунктов.

Отметка нуля водомерной рейки контролируется не реже одного раза в месяц.

## **7.7. Определение донных грунтов**

7.7.1. Взятие проб донных грунтов при промере глубин производится с участием специалистов геологических подразделений с целью определения характера поверхностного слоя донных отложений и распределения их по площади обследуемой акватории.

Пробы донных грунтов берутся одновременно с производством промера глубин, если их взятие выполняется приборами, позволяющими брать пробы на ходу промерного катера.

Если взятие проб производится приборами, требующими остановок промерного катера, взятие проб производится отдельно от производства промеров глубин.

Определение места взятия пробы, в этом случае, выполняется теми же методами, что и при производстве промера.

Для взятия проб грунта могут применяться различные приборы, конструкция которых зависит от характера грунта и от глубины, с которой он добывается.

Так, например, для песчаных и пылевато-гравелисто-песчаных грунтов, опробуемых с глубин до 5 м, используется донный щуп ГГИ; для таких же грунтов, опробуемых с больших глубин, можно рекомендовать трубку ТНХ-Л; для галечных и гравелисто-галечных грунтов может быть применен дночерпатель типа ДЧ-0,025.

Если дно водоема сложено крупногалечным материалом или валунами, то определение характера грунта производится:

при условии прозрачной воды, когда дно хорошо просматривается, - визуально;

в случае значительной мутности, если дно водоема не просматривается, - грунты на глубине до 5 м прощупываются наметкой, а на больших глубинах - ручным лотом.

Количество и расположение точек, в которых берутся пробы грунтов, определяются техническим заданием на изыскания. В общем случае пробы грунтов следует отбирать не

реже, чем через 3-5 промерных галсов, с расстояниями между ними на галсах от 50 до 200 м, в зависимости от ширины полосы промера и разнообразия грунтов, слагающих русло.

Место взятия грунта фиксируется оперативной отметкой на эхограмме эхолота или соответствующей записью в журнале промеров, если они выполняются наметкой или лотом.

Добытые образцы грунтов сразу же после извлечения их из грунтодобывающих приборов описываются, и их характеристика заносится в специальный журнал (приложение Ж).

При описании образцов грунта должны быть отмечены: механический состав, цвет, консистенция, количество и качество включений.

### ***Описание механического состава грунтов***

7.7.2. Следует исходить из следующих характерных признаков грунтов:

гравий - отдельно-зернистый грунт с диаметром зерен более 1 мм;

песок - отдельно-зернистый грунт с диаметром зерен менее 1 мм (крупный песок с зернами диаметром более 0,5 мм, мелкий - менее 0,5 мм);

песок пылеватый - несвязный, сыпучий грунт; отдельные песчинки глазом не различимы. При взмучивании с водой муть быстро осаждается. При растирании мокрого грунта пальцами - мажется;

песок илистый - переходный вид грунта от сыпучих к связным; имеет вид песка; часто образует рыхлые рассыпчатые комки. При взмучивании с водой муть осаждается очень медленно. При растирании мокрого грунта пальцами - мажется;

песчанистый ил - связный, слегка пластичный грунт. На ощупь в нем определяются песчинки, видимые глазом - когда грунт мокрый. Вязкость незначительна. Не скатывается в колбаски;

ил - пластичный грунт; на ощупь и на глаз песчинки не обнаруживаются. Ил вязкий, скатывается в комочки и колбаски;

глинистый ил - грунт плотный, вязкий, пластичный и липкий. Скатывается в гибкие и тонкие колбаски. На ощупь маслянистый. При высыхании цементируется. В сухом виде дает раковистый излом;

глина - очень плотный и вязкий грунт, в котором содержится значительно меньше воды, чем в глинистом иле. Наблюдается четко выраженная слоистость, иногда очень мелкая;

галька - окатанная горная порода размером 10-100 мм;

валуны - окатанная горная порода размером 100-1000 мм.

### ***Описание цвета грунтов***

7.7.3. Окраска грунтов редко бывает чистых тонов. Обычно она составляется из основного тона и оттенка или двух тонов.

При описании тона обозначаются: красный, серый, голубой и т.д. Преобладающий тон окраски ставится в конце названия, а дополнительный тон или оттенок - впереди, так например: голубовато-серый или зеленовато-желтый.

### ***Описание консистенции грунтов***

7.7.4. Консистенция грунта определяется следующей шкалой:

жидкий - если он растекается;

полужидкий - если он слегка расплывается;

мягкий - если палец легко вдавливается в грунт (грунт не расплывается);

плотный - если палец с трудом вдавливается в грунт;

вязкий - если при вдавливании палец прилипает к грунту.

### ***Описание включений***

7.7.5. Включениями называются единичные обломки пород (галька, щебень, гравий и др.) значительно более крупные, чем частицы грунта, в котором находятся.

При наличии включений отмечается их род и количество в данной пробе грунта.

Если включения в пробе сосчитать затруднительно, можно давать только общую количественную характеристику, например: "несколько", "в пределах 10-15", "много", "очень много".

Нумерация проб должна быть единой для всего района работ.

7.7.6. Если техническим заданием на изыскания предусмотрены лабораторные исследования грунтов, то характерные их пробы (количество проб определяется заданием) отбираются, сушатся, упаковываются и вместе с журналом описания отправляются в лабораторию.

## **7.8. Особенности промеров глубин в прибрежной зоне морей**

7.8.1. Инженерно-гидрографические работы в прибрежной зоне морей производятся на открытых участках побережья под строительство новых объектов, на акваториях существующих морских портов, в непосредственной близости от причалов, набережных, на каналах и на подходах к морским портам в значительном удалении от побережья.

Цель инженерно-гидрографических работ состоит:

в обеспечении плановыми материалами проектирования объектов на различных стадиях;

в изучении движения донных наносов;

в изучении деформаций дна на внутренних акваториях и в прибрежных зонах морей посредством периодически повторяющихся промеров глубин.

К промерам глубин в прибрежной зоне морей предъявляются требования, указанные в табл.7.1.

Инженерно-гидрографические работы при инженерных изысканиях для строительства выполняются в масштабах 1:5000-1:500.

Потребность в обзорных планах масштабов 1:10000 и 1:25000 обеспечивается получением морских карт указанных масштабов в службах портов или в специальных морских ведомствах.

7.8.2. Плановое положение промерных точек должно определяться со средней квадратической погрешностью, не превышающей  $\pm 1,5$  мм в масштабе составляемого плана. Плановое положение промерных точек в прибрежной зоне морей определяется, как правило, с применением спутниковых навигационных систем.

Могут быть использованы также следующие способы:

по тросу с проложением промерных профилей по направляющим створам;

прямой засечкой с проложением промерных профилей по направляющим створам или прокладкой по сетке изолиний;

обратной засечкой с проложением промерных профилей прокладкой по гониометрической сетке;

комбинированной засечкой.

7.8.3. Способ прямой засечки, а также комбинированный способ, применяются при промерах глубин в прибрежных зонах морей иногда в измененном виде по сравнению с промерами на реках. Специфика обусловлена отсутствием условий проложения промерных профилей по направляющим створам и каким-либо другим визуальным целям, вследствие закрытости берега или большой удаленности от него.

В данных условиях проложение промерных профилей осуществляется по оперативной прокладке определений, ведущейся на сетке изолиний непосредственно перед рулевым промерного катера. При этом выполняются следующие работы.

По выбранным и определенным в натуре пунктам теодолитных постов на планшетах, в пределах границ промера, строятся сетки лучей. На эти сетки наносят, исходя из форм рельефа дна акватории, планируемые линии промерных профилей.

Промерный катер оборудуется эхолотом, приемно-передающей радиостанцией и перед рулевым размещается планшет для прокладки определений. Во время промера катер обслуживается группой из 3 человек: оператором эхолота, рулевым и гидрографом, выполняющим прокладку курса катера и общее руководство процессом промеров. По его команде на эхограмме делается оперативная отметка, а на береговых теодолитных постах по этой команде, передаваемой по радио, измеряются дирекционные углы на катер (место измерения глубин) и также по радио незамедлительно сообщаются для прокладки.

Скорость движения катера и частота обсерваций устанавливаются так, чтобы интервалы между определениями были не более 3-4 см в масштабе плана. Рулевой ведет катер, руководствуясь плановым положением промерных профилей на сетке лучей и фактическим местоположением, ориентируясь имеющимися удаленными ориентирами местности или по компасу. В среднем отклонения от плановых расстояний между промерными профилями не должны превышать  $1/3$  их заданной величины.

7.8.4. Способ обратной засечки применяется для определения места на прибрежном промере при большом удалении от берега. При этом способе все измерения выполняются непосредственно на плавсредстве, а результаты измерений сразу же используются для прокладки на планшеты.

При производстве промеров глубин для составления планов в крупных масштабах определение места способом обратных засечек необходимо выполнять с соблюдением следующих условий:

- гониометрические сетки должны обеспечивать погрешность прокладки определений не более  $\pm 1,5$  мм в масштабе плана;

- интервалы определений на промерных профилях в масштабе составляемого плана не должны превышать 3-4 см;

- в процессе промера должна обеспечиваться одновременность измерения углов и взятия или фиксации глубин на эхограмме эхолота;

- поправка индексов секстанов не должна превышать величины  $\pm 1'$ ;

- береговые знаки должны быть хорошо видны, строго отцентрированы над пунктами обоснования и иметь фигуры, обеспечивающие быстрое и точное визирование;

- положение промерных профилей по оперативной прокладке определений должно соответствовать предварительно спланированному положению.

Точность гониометрических сеток зависит от ряда факторов и, в первую очередь, от положения пунктов обоснования. Для достижения оптимального варианта их расположения следует учитывать удаленность участка промера от опорной сети и требуемую точность плановых определений промерных точек.

Для построения высокоточной гониометрической сетки вначале намечают местоположение среднего из трех пунктов, а затем, в зависимости от ситуации и имеющегося обоснования, решают вопрос о крайних пунктах. Необходимые пункты могут устанавливаться на берегу и на акватории, для чего, по возможности, используются банки и места со сравнительно небольшими глубинами. В качестве крайних пунктов часто используются хорошо видимые существующие местные ориентиры.

Для координирования глубин обратной засечкой могут быть использованы несколько комбинаций опорных пунктов.

Решение о приемлемости той или иной комбинации опорных пунктов принимается на основе расчета средних квадратических погрешностей определения места М в метрах, которые могут быть определены по формулам, приведенным в п. 7.3.6.

7.8.5. Построение гониометрических сеток может производиться с помощью штангенциркуля и по пересечениям сеток лучей.

Порядок работы при построении гониометрических сеток, формулы и примеры вычислений даны в приложениях ПГС-4, ГУНИО МО СССР, 1984 г.

Во всех случаях, когда построение сеток требует большого объема вычислительных работ, целесообразно вычисления производить на ПЭВМ по соответствующим программам, а при наличии графопостроителей следует автоматизировать и сам процесс их построения.

Расстояния между соседними изолиниями сетки в любой части планшета, проведенными через интервал в  $1^\circ$ , не должны быть более 3 см (При погрешности измерения углов секстаном  $\pm 2'$ , на плане данной величине соответствует линейное смещение в 1 мм и при пересечении изолиний под углом не менее  $30^\circ$ , общая погрешность определений обратной засечкой будет равна требуемому пределу  $\sim 1,5$  мм).

Сетки изолиний наиболее целесообразно наносить на лавсановую основу несмываемой разноцветной тушью. Такая основа практически не деформируется, может использоваться для снятия копий и применяться при промере для рабочей прокладки определений и камеральной обработки для окончательной прокладки промерных профилей и перенесения

их на отчетный планшет.

После нанесения и вычерчивания изолиний, правильность выполненного построения контролируют по величине линейного смещения изолиний от теоретического их положения.

Контроль осуществляется следующим образом:

на планшете для каждой системы изолиний намечают в точках их пересечения по 3-4 контрольных точки, расположенных равномерно по всей площади, и графически снимают их координаты;

по координатам контрольных точек и пунктов обоснования, решением обратных задач, вычисляют дирекционные углы;

по разностям дирекционных углов вычисляют значения вмещающих углов и сравнивают с данными на сетке и устанавливают величины в минутах;

рассчитывают линейные смещения  $\Delta n$  изолиний на планшете в миллиметрах по формуле:

$$\Delta n = \frac{\Delta u \cdot n}{u},$$

где  $n$  - расстояние по нормали между двумя соседними изолиниями в миллиметрах;

$u$  - разность угловых значений соседних изолиний в минутах;

$\Delta u$  - погрешность определения вмещающих углов в минутах.

Предельные значения полученных линейных смещений не должны превышать 1 мм.

7.8.6. Измерение углов при промере способом обратных засечек производится промерными секстанами с точностью до 1'. Правила обращения и проверки секстанов помещены в приложении Д.

7.8.7. Для определения планового положения промерных точек в прибрежной зоне морей применяются спутниковые навигационные системы ГЛОНАСС и Navstar в двух- и одночастотном исполнении, которые работают в режиме РТК и постобработки с различным программным обеспечением (п.7.3.1).

#### ***Геодезическое обоснование промеров в прибрежной зоне морей***

7.8.8. Создание геодезического обоснования для инженерно-гидрографических работ в прибрежной зоне морей осуществляется в соответствии с требованиями раздела 5.

При инженерно-гидрографических работах процесс создания геодезического обоснования следует начинать с создания рабочего обоснования промеров. При этом следует оптимально расставлять пункты, непосредственно обеспечивающие определение планового положения глубин.

Средняя квадратическая погрешность определения планового положения пунктов рабочего обоснования промера не должна превышать  $\pm 0,2$  мм в масштабе отчетного плана. В зависимости от этого и удаленности участка работ от пунктов государственных геодезических сетей составляется проект геодезической основы.

В закрытых бухтах, глубоких заливах, в проливах между островами построение рабочего обоснования целесообразнее производить с пунктов опорных геодезических сетей,



развиваемых от сторон государственных геодезических сетей способами:

использования спутниковых геодезических приемников;

триангуляции или полигонометрии 1 и 2 разрядов.

При этом должны соблюдаться требования, приведенные в настоящем Своде правил (приложение Б).

### **7.9. Обследование мелей и банок**

7.9.1. Если в процессе промеров глубин на участке работ были выявлены мели или банки, форма которых и глубины над ними не согласовываются с общей формой рельефа дна, они подлежат дополнительному обследованию.

Такое обследование может производиться двумя способами:

со сгущением галсов установленной формы (направления) для общего промера до густоты, обеспечивающей детальное определение контура мели или банки, и выявление минимальных глубин на них;

проложением специальных галсов, направление которых перпендикулярно основным.

Место глубин на дополнительных галсах определяется способом, принятым для производства основного промера.

7.9.2. При обследовании мелей или банок, удаленных от берега на значительные расстояния, их обследование может выполняться по размеченному линию радиальными галсами, центром последних служит фундаментальная веха, координаты которой определяются наиболее точным способом от пунктов геодезической сети сгущения.

В створе с одним из таких пунктов выставляется вторая веха - на расстоянии от первой, равном принятой длине галсов, которое определяется размеченным линем с поплавками.

Третья веха с облегченным якорем (весом 60-70 кг), соединенная линем с первой (фундаментальной) вехой, последовательно переставляется от второй вехи на величину угла  $\alpha$ , вычисленному заранее по формуле:

$$\alpha = 57,3^\circ \frac{m}{S},$$

где  $m$  - расстояние между галсами;

$S$  - длина галса.

По радиальным галсам, у соответствующих марок линя, измеряются глубины и берутся пробы грунтов дна.

В результате обследования мелей или банок должны быть выявлены:

границы мелей или банок;

характер рельефа и грунта;

значение и место наименьшей глубины на них.

Все данные по обследованию мелей или банок, с зарисовкой схемы обследования,

заносятся в промерный журнал.

### **7.10. Оформление полевых документов и контроль работ**

7.10.1. При производстве промерных работ, независимо от их назначения, вида и объема, все измерения и наблюдения должны регистрироваться и записываться на месте их выполнения в рабочие журналы и на эхограммы. Для дальнейшей камеральной обработки представляются (в зависимости от методов выполнения работ) следующие материалы:

журналы измерений по планово-высотному обоснованию промеров глубин, в том числе материалы по спутниковым геодезическим измерениям;

схема расположения галсов и журналы разбивки створов;

журналы измерения глубин (если они выполнялись наметкой или ручным лотом);

эхограммы эхолотов;

карты памяти, дискеты или диски, на которые записаны результаты измерений;

листы засечек, выполненных мензулами;

журналы засечек, выполненных теодолитами, тахеометрами;

журналы углов, измеренных секстанами;

конкретные отпечатки аэроснимков или фотосхемы с отмеченными на них контурами, к которым произведена привязка фотогалсов или которые использованы в качестве опорных пунктов для засечек;

рабочие планшеты, если определения места на галсах выполнялись обратными засечками (с использованием радиодальномерных или фазовых систем или секстанов) и накладка велась непосредственно при промере;

галсовые кальки;

журналы нивелирования по реперам и ТОСам;

журналы уровенных наблюдений на уровенных постах;

журналы нивелирования рабочих уровней воды при промере глубин;

журналы нивелирования уровней воды при мгновенной или однодневной связках;

журналы отбора и описания проб донных грунтов;

абрисы заложенных реперов и пунктов долговременного закрепления;

пояснительная записка о выполненных работах.

Все графы в журналах установленных образцов должны быть заполнены. Листы журналов нумеруются, а на последней странице указывается общее количество пронумерованных и заполненных листов. Эти записи подписываются исполнителем работ. Эхограммы оформляются в соответствии с требованиями п.7.4.3.

На листах засечек должны быть подписи, поясняющие места стоянок, пункты

ориентирования, номера и направления галсов, а также общее указание (вверху листа) о том, с какого и по какой номер галса выполнены засечки на данном листе, и подписи исполнителей.

Контактные отпечатки аэроснимков или фотосхемы, использованные в качестве основы при промерах по фотогалсам, подбираются группами по районам промера, снабжаются поясняющими записями и подписываются исполнителями.

7.10.2. Каждый исполнитель обязан контролировать результаты произведенных им работ. При этом он проверяет все записи в полевых документах (журналах, эхограммах, лентах самописцев, листах засечек, схемах и пр.), а также просматривает и анализирует результаты тарирования эхолота, записи на электронные носители информации, наличие поверки геодезических инструментов, секстанов и пр.

Начальники изыскательских подразделений (отрядов, партий, экспедиций) должны систематически проверять точность определения места на галсах, определения поправок приборов, правильность и аккуратность ведения полевой документации и ее полноту. Все обнаруженные при проверке недостатки должны исправляться.

Для определения качества выполненных промеров глубин начальниками подразделений и инспектирующими лицами прокладываются контрольные галсы с таким расчетом, чтобы они пересекали галсы выполненных промеров под углами в пределах  $30-150^\circ$  и имели с ними не менее двух пересечений. Расхождения между контрольными и выполненными промерами на пересечениях галсов не должны превышать 0,2 м для глубин от 0 до 10 м и 4% от глубин более 10 м.

Если расхождения глубин одного знака, т.е. носят систематический характер, необходимо произвести анализ всех измерений с целью выявления причин систематических погрешностей и их исключения.

Законченные работы принимаются начальниками подразделений, а о результатах приемки составляется акт, в котором отмечается:

соответствие выполненных работ программе и техническому заданию, а также требованиям нормативных документов;

достаточность исследований и тарирований инструментов и приборов и правильность определения их поправок;

полнота и равномерность покрытия галсами всего участка промеров;

полученные предельные погрешности определения места на галсах;

правильность ведения документации.

В конце акта дается заключение о качестве работ и конкретные предложения по исправлению выявленных недостатков.

Акт подписывается лицом, принимающим работу, и исполнителем.

## **7.11. Обработка материалов промера глубин**

7.11.1. Обработка материалов промера глубин состоит из трех этапов:

1. Составление плана реки (акватории).

2. Составление продольного профиля (для реки).

3. Составление технического отчета.

В комплекс работ по составлению плана реки (акватории) входят:

обработка материалов высотного обеспечения промеров глубин;

определение поправок эхолотов;

обработка журналов промера глубин или эхограмм, считка засечек, вычисление отметок дна или глубин;

подготовка основы плана с нанесением на план пунктов опорной геодезической сети, промерных магистралей, линий галсов, пунктов участвовавших в определении места на галсах;

обработка и нанесение на план точек определений места на галсах;

интерполяция и нанесение характерных глубин (отметок) между точками определений;

проведение горизонталей или изобат;

нанесение на план положения срезочной уровенной поверхности, характеристики грунтов, линии фарватера (динамической оси потока) и километража;

вычерчивание и оформление отчетных планов;

корректурa отчетных планов после их вычерчивания;

изготовление копий планов промера глубин.

7.11.2. Обработка материалов высотного обеспечения промеров глубин включает:

проверку журналов нивелирования;

выписку превышений из журналов в ведомости;

составление схем ходов нивелирования;

уравнивание нивелирных ходов;

вычисление отметок постоянных и временных реперов (ТОС), рабочих уровней воды и уровней мгновенных или однодневных связей.

Кроме того, в развитие вышеперечисленных работ, при составлении планов в изобатах выполняются:

- выбор срезочного уровня воды в створах опорных уровенных постов;

детализация положения срезочной уровенной поверхности между уровенными постами по материалам мгновенной или однодневной связки уровней воды;

определение величин срезок глубин.

**Определение отметок рабочих уровней воды** выполняется для последующего

вычисления отметок дна по измеренным глубинам.

Отметки уровней воды на промежуточных галсах определяются интерполяцией с достаточной точностью по формуле:

$$H_n = H_1 - \frac{(H_1 - H_2) \cdot l}{L},$$

где  $H_n$  - определяемая отметка уровня воды;

$H_1$  и  $H_2$  - отметки соответственно верхнего и нижнего заниженного уровня воды;

$l$  - расстояние от верхнего заниженного горизонта воды до определяемого;

$L$  - расстояние между заниженными уровнями воды.

В некоторых случаях отметки уровней воды на промежуточных галсах удобнее определять графически, снимая их с построенного на миллиметровой бумаге профиля рабочей поверхности воды.

**Выбор срезочного уровня воды** производится в зависимости от целевого назначения промеров.

На судоходных реках и озерах в качестве срезочного принимается проектный уровень, от которого гарантируются заданные транзитные глубины. Проектный уровень должен иметь заданную обеспеченность, он устанавливается по материалам многолетних наблюдений на опорных уровнях постах и морфологически увязывается по кривым связи уровней между этими постами.

На устьевых участках рек, подверженных влиянию приливов, в качестве срезочного принимается проектный уровень, соответствующий условному профилю уровня поверхности между теоретическим нулем глубин моря (ТНГ) и проектным уровнем на реке в створе опорного поста, расположенного выше зоны распространения приливов. Положение этой условной уровня поверхности определяется по кривым связи уровней воды между временными уровнями постами, построенными по фазово-однородным уровням.

На водохранилищах, в качестве срезочного, принимается уровень наинизшей навигационной сработки; в нижних бьефах водохранилищ, в пределах участков влияния суточного регулирования мощности ГЭС - теоретический уровень, соответствующий нижней огибающей кривых свободной поверхности при расчетном попуске в условиях суточного регулирования (положение проектного уровня на опорных водомерных постах может быть получено в управлении водных путей соответствующего бассейна).

Для несудоходных рек, на которых проектный уровень не установлен, в качестве срезочного может быть принят:

при наличии многолетних уровней наблюдений - уровень заданной обеспеченности;

при отсутствии многолетних наблюдений - условный уровень, соответствующий самому низкому уровню, наблюдаемому за период навигации или за период производства промерных работ.

Перенесение срезочного уровня с опорных уровней постов на промежуточные и временные производится по кривым связи уровней, которые строятся по материалам

однодневных наблюдений на опорных и промежуточных постах.

Для построения кривой связи на миллиметровую бумагу наносят две оси прямоугольных координат, по которым накалывают все точки соответственных наблюдений ежедневных уровней с учетом добегаания между пунктами, или только по характерным наблюдаемым уровням. Проводить кривую по точкам можно только после анализа разброса точек и обоснованного исключения отдельных отклонившихся величин. При больших морфологических изменениях русла (что отражается на кривой связи разбросом точек на группы) следует пользоваться кривой, отражающей состояние реки только в самое последнее время, даже если эти данные основаны на меньшем количестве наблюдений.

В прибрежной зоне морей и на шельфе за нуль глубин принимается нуль Балтийской системы высот, в которой выполняются все топографические съемки прибрежной береговой территории.

**Детализация положения срезочной уровенной поверхности** между уровенными постами производится на основе материалов мгновенной или однодневной связи уровней воды.

Отметки срезочных уровней воды в точках, расположенных между уровенными постами, определяются по формуле:

$$H_1 = H_{\text{одн}} \pm h_1 \pm \frac{(h_1 - h_2) \cdot h_0}{h},$$

где  $H_{\text{одн}}$  - отметка уровня однодневной связи в определяемой точке, приведенного к одному моменту времени;

$h_1$  - разность уровней однодневной связи и срезочного в створе верхнего уровенного поста, м;

$h_2$  - то же, в створе нижнего уровенного поста, м;

$h$  - падение реки между уровенными постами, м;

$h_0$  - падение реки между верхним уровенным постом и определяемой точкой, м.

Пример вычисления отметок срезочного уровня для точек, расположенных между уровенными постами, приведен в приложении И.

**Величины срезок глубин** определяются как разности между отметками рабочего и срезочного уровня на галсах.

Срезка глубин для каждого галса может быть вычислена аналитически или определена графически. Наиболее простым способом является графический, при котором величина срезки для каждого галса может быть определена как разность ординат рабочей и срезочной уровенной поверхности в соответствующих точках построенного продольного профиля.

Положение рабочей уровенной поверхности наносится на профиль на основании занивелированных во время производства промера рабочих уровней воды. Положение срезочной уровенной поверхности наносится на профиль по его отметкам, полученным из материалов мгновенной или однодневной связи уровней.

Для наиболее точного определения величин срезки из графической интерполяции вертикальный масштаб профиля рекомендуется принимать 1:10. Горизонтальный масштаб

профиля выбирается исходя из длины исследуемого участка реки.

При обработке промеров глубин в прибрежной зоне морей, на шельфе, на озерах или в нижних частях водохранилищ, где положение уровенной поверхности горизонтально, величина срезки определяется по ближайшему уровенному посту по формуле:

$$\Delta H_f = n - f ,$$

где  $\Delta H_f$  - поправка за уровень;

$n$  - отсчет, соответствующий установленному нулю глубин по рейке уровенного поста;

$f$  - отсчет мгновенного уровня по той же рейке на данный момент.

По данным водомерных наблюдений на миллиметровой бумаге строится график колебаний уровня. Для снятия поправок глубин за уровень на графике проводится линия, соответствующая отсчету нуля глубин, от которой отсчитываются поправки как разность нуля глубин и мгновенного уровня.

7.11.3 **Поправки эхолота** для исправления измеренных глубин определяются по формуле:

$$\Delta_{\text{эх}} = \Delta Z_T + \Delta Z_n + \Delta Z_0 ,$$

где  $\Delta Z_T$  - суммарная поправка, полученная по результатам тарирования эхолота (поправка определяется как разность глубин, отсчитанных по маркам линия и эхограмм эхолота при тарировании);

$\Delta Z_n$  - поправка на отклонение скорости вращения электродвигателя эхолота при промере глубин от скорости, установленной во время тарирования (определяется только для эхолотов с механической разверткой времени и учитывается для глубин более 5 м при отклонении числа оборотов электродвигателя во время промеров более чем на 1% от значения, наблюдаемого во время тарирования), определяется по формуле

$$\Delta Z_n = \left( \frac{t_n - t_T}{t_T} \right) Z ,$$

где  $t_T$  - время определенного числа вспышек при тарировании эхолота;

$t_n$  - время того же числа вспышек при промере;

$\Delta Z_0$  - поправка на изменение осадки катера на ходу при промере по сравнению с осадкой катера в дрейфе во время тарирования (учитывается при изменении осадки катера более чем на 10 см, наблюдения ведутся во время промеров по размеченным трубам забортного устройства эхолота);

$Z$  - измеренная глубина.

7.11.4. Если измерение глубин выполнялось наметкой или ручным лотом, **обработка журналов промера** заключается в том, чтобы вычислить в них отметки дна, когда план составляется в горизонталях, или исправить зафиксированные в журналах глубины на величину срезки, когда план составляется в изобатах.

Вычисление отметок дна производится от отметок рабочих уровней воды, которые выписываются из ведомости нивелировки рабочих уровней на каждую страницу промерного журнала.

Исправление глубин на величину срезки осуществляется вычитанием из них (прибавлением к ним) величины срезки, которая выписывается на каждую страницу промерного журнала из ведомости срезки.

При выполнении промера глубин эхолотом обработка эхограмм состоит из:

выборки характерных глубин, подлежащих нанесению на план;

сносения ординат выбранных глубин на вспомогательную линию;

исправления снесенных глубин поправками эхолота;

вычисления отметок дна или исправления глубин на величину срезки.

При выборке характерных глубин на эхограммах нанесению на план подлежат:

все глубины, зафиксированные во время промеров оперативными отметками;

все глубины, характеризующие перегибы основных форм рельефа дна и обеспечивающие правильную его рисовку (при пологих формах рельефа дна расстояния между глубинами на плане не должны превышать 10 мм);

самые малые и самые большие глубины на галсе, не характерные для общей формы окружающего их рельефа дна (воронка, пик).

Снесение ординат выбранных глубин на вспомогательную линию, в качестве которой принимается нижняя (противолежащая нулевой) линия сетки эхограммы, выполняется с помощью параллельной линейки, а значение глубин отсчитывается визуально по сетке глубин эхограммы или с помощью специальной палетки и выписывается у точек пересечения ординат со вспомогательной линией.

Снятие глубин с эхограмм может выполняться также с помощью прибора Постникова, приборов ПСГ-1 и ПСГ-2, автоэхографа и др.

Рядом со значением измеренных глубин выписываются их исправленные значения, которые получаются в результате вычитания из них или прибавления к ним поправок эхолота и величин срезки. Если план составляется в горизонталях, вместо исправленных глубин выписываются отметки дна, которые вычисляются как разность отметок рабочих уровней воды и глубин, предварительно исправленных поправками эхолота.

Величины поправок эхолота и срезки (или отметки рабочих уровней воды) выписываются для каждого галса на эхограмму из ведомостей.

Измеренные глубины исправляются общей поправкой, рассчитанной по формуле:

$$\Delta H = \Delta_{\text{эх}} + \Delta H_{\text{ф}},$$

где:  $\Delta H$  - общая поправка в м;

$\Delta_{\text{эх}}$  - суммарная поправка эхолота (ручного лота или наметки) в м;



$\Delta H_f$  - поправка за уровень.

Измеренные глубины общей поправкой не исправляются, если величина ее составляет менее 1% от измеренной глубины.

#### ***Подготовка основы планов***

7.11.5. Если промеры глубин выполнялись в комплексе с прибрежной топографической съемкой, они наносятся и обрабатываются на планшетах этой съемки и увязываются с ней в плановом и высотном отношении. В этом случае подготовка основы заключается в том, чтобы на планшеты прибрежной съемки нанести по координатам все пункты планового обоснования, участвовавшие в определениях места на галсах, а также линии галсов, если промер выполнялся по береговым створам.

При обработке промеров, выполненных по фотогалсам, на фотопланы с аэроснимков переносятся отдешифрированные контурные точки местности, к которым привязывались галсы, одноименные точки соединяются между собой прямыми линиями.

Если промеры глубин выполнялись без прибрежной съемки, основа для их накладки подготавливается на листах ватмана, наклеенных на алюминий или полотно.

Размеры рамок в этом случае могут быть произвольными и зависят от размеров и конфигурации участка промеров.

Координатные сетки разбиваются прямоугольными, дециметровыми.

На подготовленную основу наносятся по координатам все пункты опорной геодезической сети, промерных магистралей и высотного обеспечения промеров, а также линии всех галсов, если промер выполнялся по береговым створам.

#### ***Обработка и нанесение на план определений места на галсах***

7.11.6. При определении местоположения промерных точек с использованием автоматизированных систем GPS/ГЛОНАСС нанесение точек на план производится в автоматизированном режиме по вычисленным координатам.

При обработке промера, выполненного без инструментальных засечек эхолотом, перенесение на план промерных точек со вспомогательной линии эхограммы осуществляется с помощью прибора Ф.М.Александрова. Этот прибор, действующий по принципу пропорционального циркуля, представляет собой две взаимно пересекающиеся линейки со скошенными внутренними краями, на которые нанесены равные деления. Оцифровка этих делений идет от центра прибора. В центре пересечения линеек и на концах одной из них имеются иголки, укрепляющие прибор на плане.

Для перенесения глубин эхограмма укладывается так, чтобы вспомогательная линия ее была строго параллельна линии галса на плане, а берега (левый и правый) - взаимно противоположны. Параллельность эхограммы с линией галса на плане достигается установкой их в таком положении, при котором скошенные края линеек будут пересекать крайние точки галсов на плане и вспомогательной линии эхограммы на одинаковых делениях.

После такой установки прибора одна из линеек укрепляется в неподвижном состоянии (с помощью иголок), а вторая линейка последовательно прикладывается ко всем точкам глубин на вспомогательной линии эхограммы; в местах пересечения противоположного конца линейки с линией галса (на плане) делаются наколы, обозначающие местоположение промерных точек.

Если глубины при промере без инструментальных засечек измерялись наметкой или

ручным лотом, то нанесение их на план (исходя из условия равномерной скорости движения катера) выполняется по расстояниям, которые получаются путем деления общего расстояния между крайними точками галса, снятого с плана, на количество измеренных на данном галсе глубин.

При большом количестве глубин таким способом может быть нанесено 50% их количества, а остальные 50%, если в этом есть необходимость, вставлены между ними по интерполяции на глаз.

При обработке промера с определением места по створу и засечкам с берега одной мензулой, перенесение на план засеченных точек выполняется способом, зависящим от того, производились ли засечки в масштабе плана или безмасштабно.

Нанесение на план точек по масштабным засечкам сводится к перенесению, с помощью кальки, засеченных точек с рабочих планшетов (листов засечек) на отчетные.

Для перенесения безмасштабно засеченных точек с отчетного планшета снимается калька, на которую наносится пункт плановой сети, с которого производились засечки, направления на пункты, по которым ориентировалась мензула (теодолит), и линии всех галсов, промер по которым засекался с данной стоянки инструмента.

Изготовленная таким образом калька накладывается на лист засечек и совмещается с ним по точке стояния инструмента и направлениям на пункты ориентирования. Затем, последовательно прикладывая линейку к точке стояния инструмента и засечкам соответствующего галса, по продолжению линейки в местах ее пересечения с линией галса прочерчивают карандашом короткие линии, и у точек пересечения выписывают цвета флажков или номера засечек. После перенесения всех засечек, калька накладывается на отчетный планшет, совмещается по пункту, направлениям и галсам, и с нее перекальваются все засеченные точки, у которых подписываются цвета флажков или номера.

При обработке промера с определением места засечками с берега двумя инструментами, перенесение на план засеченных точек выполняется следующим образом: как и в случае засечек одной мензулой, изготавливается калька, на которую наносятся засечки первой мензулы (теодолита). Затем калька перекальвается на лист засечек второго инструмента и на нее переносятся засечки точек на соответствующих галсах. При этом по линейке прочерчиваются короткие линии в местах, пересекающих засечки первого прибора (а не линий галсов, которые служат только для ориентировки). Соответствие точек проверяется по цвету флажков или номерам засечек. Затем калька переносится на отчетный план, совмещается по пунктам планового обоснования и с нее перекальваются все засеченные точки и подписываются цвета их флажков или номера засечек.

При обработке промера с определением места засечками с берега двумя теодолитами, нанесение на план засеченных точек выполняется с помощью вспомогательной сетки лучей (дирекционных направлений). Построение сетки выполняется согласно указаниям в приложении Правил Гидрографической Службы N 4 (Часть 2).

В результате построения такой сетки получается два семейства лучей, по которым накладку промерных точек можно производить с достаточной точностью и быстротой. Угловые значения засечек между лучами отыскиваются с помощью интерполяционной палетки.

Во избежание загрязнения планшетов сетку лучей рекомендуется наносить на "рубашки планшетов", которые удаляются после нанесения всех засеченных точек и переколки их на отчетные планшеты. У всех переколотых на отчетные планшеты точек выписываются цвета флажков или номера засечек.

При обработке промера с определением места по створу с обратными засечками с катера одним секстаном нанесение на план засеченных точек производится с помощью протрактора. Перед началом работы протрактор должен быть проверен.

Протрактор считается пригодным для работы, если инструментальные погрешности не превышают 0,5 мм по прямолинейности линейек и 3' - за величину мертвого хода.

Углы, измеренные секстаном, перед накладкой должны быть исправлены поправками индекса секстана, которые вводятся на основании полевых записей при проверке секстана. Указанные поправки могут не учитываться, если линейное смещение на плане не превышает 1 мм.

Перенесение на план точек, определенных направлением створа и углом, измеренным с катера одним секстаном, выполняется следующим образом: на лимбе протрактора вращением правой или левой (в зависимости от положения пункта по отношению к створу) подвижной линейки откладывается угол. После того как угол будет отложен и стопорный винт плотно закреплен, протрактор укладывают на план, совмещая линию среза неподвижной линейки с линией галса. Затем протрактор осторожно двигают вдоль линии галса до тех пор, пока срез линейки не будет совмещен с опорным пунктом, на который был измерен угол. После этого, карандашом, через вырез в центре протрактора накальвается точка, а рядом с ней подписывается номер определения.

В случаях, когда точка находится очень близко от опорного пункта и наложить ее протрактором не представляется возможным, измеренный угол строят на восковке и, оперируя ею как протрактором, наносят точку на план.

Если при производстве промера углы измерялись секстаном не между опорным пунктом и створом, а между двумя опорными пунктами, нанесение точек на планшет может осуществляться по линиям вмещающих окружностей (гониометрической сетке). Местоположение засеченных точек определяется пересечениями линии створа и изолиний соответствующего угла и разыскивается на планшете быстро и точно с помощью интерполяционной палетки.

При обработке промера с определением места засечками с катера двумя секстанами нанесение на план засеченных точек производится протрактором или с помощью гониометрической сетки. Для этого измеренные секстанами и исправленные углы вращением подвижных линейек откладываются соответственно на лимбе протрактора в обе стороны от неподвижной линейки. Протрактор укладывают на план и совмещают срез неподвижной линейки со средним из трех пунктов, по которым производилось определение места. Затем протрактор поворачивают вокруг этого пункта до тех пор, пока крайние опорные пункты не будут примерно на одинаковых расстояниях от крайних линейек. После этого протрактор перемещают вдоль средней линейки пока срезы крайних линейек совместятся с опорными пунктами. Определяемую точку отмечают карандашом и подписывают рядом ее номер.

Положение точек, находящихся вблизи опорных пунктов (где применение протрактора невозможно), определяют построением измеренных углов на восковке.

Если углы секстанами измерялись не по трем смежным пунктам, а по двум парам, и нанесение их на план выполняется протрактором, для каждого угла прочерчиваются следы дуг, в точке пересечения которых находится определяемая точка.

В тех случаях, когда засечки промера секстанами выполняются с небольшим количеством комбинаций опорных пунктов или когда участок промера удален от опорных пунктов и не хватает длины нарощенных линейек протрактора, нанесение засеченных точек на план может успешно осуществляться с помощью гониометрической сетки.

**Гониометрическая сетка** представляет собой две системы пересекающихся линий равных углов - вмещающих окружностей, проходящих через две пары опорных пунктов (три смежных или две пары несмежных) и являющихся геометрическим местом вершин вписанных углов. Гониометрическая сетка позволяет быстро и с большой точностью наносить на план точки, положение которых определено двумя секстанами.

Гониометрические сетки строятся двумя способами:

с помощью штангенциркуля, когда все опорные пункты (три смежных или две пары несмежных) и участок промера располагаются на одном планшете или вблизи него;

по точкам вмещающих окружностей, когда участок промера не размещается на одном планшете или находится в значительном удалении от опорных пунктов.

Указания по построению гониометрических сеток приводятся в приложениях к Правилам Гидрографической Службы N 4 (Часть 2). При этом, во избежание загрязнения планшетов, сетку рекомендуется наносить на "рубашке" планшетов.

Нанесение на план точек осуществляется по пересечениям дуг вмещающих окружностей. Угловое значение засечек между дугами определяется с помощью интерполяционной палетки.

Рядом с нанесенной точкой выписывается номер определения.

Отчетные кальки планового положения промерных профилей - галсовые кальки - составляются с повторной чистой прокладкой определений по гониометрической сетке, когда достигается большая точность прокладки за счет более тщательной интерполяции между изолиниями.

После переколки всех определений с галсовой кальки на отчетные планшеты, "рубашки" с них удаляются. Разноска глубин между определениями выполняется на отчетном планшете.

Нанесение точек промера, выполненного по размеченному тросу или размеченным лункам со льда, выполняется от пунктов промерных магистралей, наложенных на план.

При обработке промера по тросу на план наносятся все галсы, а по галсам откладываются расстояния от магистрали до первой марки троса и всех последующих.

При обработке промера со льда на план наносятся промерные магистрали и поперечники от них, а по поперечникам - все размеченные лунки. Если промер со льда выполнялся по квадратам, идентичные квадраты разбиваются на плане в масштабе его оформления.

Нанесение точек промера и лунок выполняется на основании абрисов или пикетажных журналов и производится с помощью масштабной линейки, измерителя и протрактора (для нанесения галсов). Рядом с наколотыми точками из журналов промера выписываются соответствующие им отметки дна или исправленные глубины.

При обработке результатов измерений, выполненных гидрографическими автоматизированными системами, в состав работ включается:

вычисление поправок и исправление ими измеренных расстояний;

нанесение на планшеты закоординированных системой точек по стадиометрической сетке или по вычисленным координатам.

Вычисление исправленных поправками расстояний производится согласно указаниям инструкции по эксплуатации системы.

При нанесении на рабочие планшеты точек по стадиометрическим сеткам, непосредственно при промере для корректировки галсов, измеренные расстояния поправками не исправляются. Поправки учитываются при составлении отчетного плана в случае, если их суммарное значение вызывает линейное смещение точек более чем на одну треть допустимой погрешности определения координат для данного вида промера.

Нанесение точек на отчетные планы может выполняться как по стадиометрическим сеткам, так и по прямоугольным координатам в системе планового обоснования промерных работ.

Интерполирование в интервалах сетки выполняется с помощью палетки или пропорционального циркуля.

Способы построения стадиометрических сеток приводятся в приложении к Правилам Гидрографической Службы N 4 (Часть 2).

Координаты промерных точек вычисляются с помощью различных программ на персональном компьютере. В программах предусматривается введение необходимых поправок в координаты и в измеренные глубины.

#### ***Интерполяция и нанесение характерных глубин (отметок) между точками определений***

7.11.7. При точечном способе промера на план наносятся все измеренные глубины. Положение их на плане определяется установленными расстояниями между марками размеченного линия (троса) или между лунками на льду.

Перенесение на план характерных глубин со вспомогательных линий эхограмм между точками определений выполняется с помощью прибора Александра или косоугольной палетки.

Сущность перенесения характерных глубин прибором Александра остается той же, что и для промера глубин без инструментальных засечек, с той лишь разницей, что глубины распределяются не между урезами, а между точками определений и каждый галс обрабатывается отдельными интервалами.

Исправленные глубины или отметки дна на реках выписываются карандашом рядом с наколотыми точками на плане с левой стороны. При выписке глубин или отметок дна значения их округляются до 0,1 м - для всех видов промера.

На прибрежных участках морей и шельфе глубины записываются с округлением, указанным в табл.7.3.

Таблица 7.3

Измеренная глубина, м	Точность округления, м	Порядок округления глубин при нанесении их на отчетные планшеты
-----------------------	------------------------	---

0-5	0,05	Не округляется
5-20	0,1	Наносятся без округления с точностью отсчитывания, т.е. до 0,1 м
20-50	0,5	Доля метра 0,1; 0,2; 0,3 и 0,9 округляются до ближайшего целого метра; 0,4; 0,6; 0,7; 0,8 - до ближайшего полуметра
50 и более	1,0	Доля метра 0,1; 0,2; 0,3; 0,4 и 0,5 - отбрасываются; 0,6; 0,7; 0,8; 0,9 - округляются до ближайшего целого метра

Одновременно с глубинами на план наносятся все предметы и объекты, представляющие опасность для навигации, определенные при производстве промера. К ним относятся: отдельно лежащие подводные и надводные камни, сваи, затонувшие суда, якоря и другие предметы, буруны, водовороты. Положение их на плане показывают условными знаками или оконтуривают точками с поясняющими надписями.

На планы наносятся также подводные трубопроводы и кабельные прокладки, оголовки, плавучее ограждение и отдельные сооружения на гидротехнической основе на воде.

#### ***Проведение горизонталей и изобат***

7.11.8. Горизонтالي и изобаты проводят через соответствующие им равные отметки или глубины, оставляя при этом все другие равные и большие отметки или меньшие глубины в сторону старшей горизонтали или младшей изобаты. Установленная для данного участка работ высота сечения рельефа должна быть постоянной на всем протяжении. В местах крутых склонов, где соседние горизонтали или изобаты сливаются, показывают только пятые или десятые, с обязательной, подписью их значения. Обрывистые участки рельефа дна изображаются соответствующими условными знаками. На участках мелководья со спокойным плавным рельефом пунктирами проводятся горизонтали или изобаты половинной высоты сечения.

Глубины на отчетный планшет выписываются через интервалы 4-10 мм с обязательным указанием отличительных глубин, независимо от указанного интервала. В районе причалов и других гидротехнических сооружений при необходимости глубины измеряются с подробностью 1-2,5 м и наносятся все на планшет.

Отдельные отметки или глубины, резко выделяющиеся из общих форм рельефа, ограничиваются точечным контуром.

Для облегчения читаемости подводного рельефа, бергштрихами показывают направление склонов, хребты, лощины, седловины, бугорки, впадины и котловины. Горизонтали или изобаты оцифровываются только в тех местах, где сразу же, на глаз, трудно установить их значение. Цифры располагаются основанием в сторону падения рельефа.

#### ***Нанесение на план положения срезочной уровенной поверхности, характеристики грунтов, линии фарватера, динамической оси потока и километража***

7.11.9. Положение срезочной уровенной поверхности на планах, обработанных в изобатах, определяется нулевой изобатой.

На планах, где рельеф дна изображен в горизонталях, положение срезочной уровенной поверхности определяется по ее отметкам и наносится на план по интерполяции между соответствующими горизонталями.

Срезочный уровень обозначается утолщенной линией, а на границах каждого планшета выписываются его отметки.

Характеристики грунтов дна наносятся у точек, отмеченных на планах соответствующими оперативными отметками, а их обозначение указывается на свободном от отметки дна или глубины месте. Название грунтов обозначается на планах общепринятыми условными знаками.

Независимо от протяженности участка промера, если он захватывает полосу судового хода, ось его должна быть обозначена на планах утолщенной пунктирной линией.

Линия судового хода (фарватера) на планах проводится плавной кривой, в основном по наибольшим глубинам, но с учетом положения знаков береговой и плавучей обстановки и свальных течений (если они известны).

На планах участков морских портов и подходных каналов линия судового хода наносится по створным знакам и указывается прямое и обратное дирекционное направление и название створа.

Километраж по линиям судового хода или динамической оси потока наносится на план обычно только при съемках больших по протяженности участков рек (судоходных озер или водохранилищ).

За начало километража принимается устье реки или створ плотины водохранилища. В тех случаях, когда участок работ находится далеко от устья реки или створа плотины водохранилища, за исходный для разбивки километража может приниматься ближайший километр, снятый с лоцманской или навигационной карты и опознанный на плане по характерным контурам. При отсутствии таких данных, в качестве исходного для разбивки километража может быть принято любое условное начало (пристань, дамба, мост и т.п.) с поясняющей надписью на плане.

Разбивка километража на планах выполняется с помощью микрометренного измерителя и масштабной линейки. Километровые знаки обозначаются вынесенными от фарватера кружками с обозначением километров, а пикеты - коротенькими черточками, перпендикулярными линии судового хода, без надписей.

### ***Вычерчивание и оформление отчетных планов***

7.11.10. Вычерчивание и оформление отчетных планов выполняется в соответствии с действующими условными знаками.

Отметки дна или глубины на акваториях рек и русловых съемках располагаются нормально к линиям галсов справа от точки, обозначающей место глубины (отметку дна).

При промере в прибрежной зоне морей глубины на отчетных планшетах располагают так, чтобы основания цифр были параллельны южной рамке планшета.

На отчетных промерных планшетах масштабов 1:500, 1:1000 глубины выписываются аналогично отметкам на суше с точностью до пяти сантиметров, с указанием точки измерения глубины.

Для планшетов масштабов 1:2000, 1:5000 местом глубины считается точка,

разделяющая целые метры от десятых; в масштабе 1:10000 и мельче местом глубины считается середина целых метров, а десятые доли подписываются рядом и ниже, без разделительной точки.

Выбор сечения изобат осуществляется в зависимости от характера рельефа дна и масштаба отчетного планшета.

Изобаты проводятся через соответствующие или крайние глубины, оставляя в сторону младшей изобаты все другие равные или меньшие глубины.

Линии, штрихи и точки должны быть хорошо наполнены. Весь рисунок планшета должен быть выполнен четко и чисто и выдержан в одном тоне.

Оформление рамок отчетных промерных планшетов выполняется в соответствии с условными знаками для топографических планов.

Корректурa отчетных планов после их вычерчивания выполняется с целью определения правильности закрепления всех контуров, рельефа и отметок (глубин), нанесенных на план. Корректурой также определяется качество выполненного вычерчивания и проверяется правильность применения условных знаков. Если в результате корректуры планов обнаруживаются существенные ошибки, они возвращаются для исправления или переделки.

Все замечания корректуры заносятся в корректурные листы, которые с отметкой исполнителя и подписью корректора об исправлении, подшиваются в папки с полевыми материалами и сдаются для архивного хранения. После исправления всех корректурных замечаний планы передаются в чистку, а затем на подпись руководителя работ.

Копии со всех видов плановых материалов снимаются фотомеханическим, электрографическим или ручным способом на кальку. После составления копий ручным способом проводится их проверка и корректура. После фотомеханического и электрографического способа производится просмотр их качества и четкости изображения отдельных деталей, которые в случае необходимости поднимаются тушью.

При снятии копии ручным способом, вместо зарамочного оформления вычерчивается штамп принятого в организации образца. Все примечания о системах координат и высот, о срезочном уровне, об опорных пунктах планово-высотного обоснования и уровенных постах вычерчиваются на свободном месте внутри рамки.

Если объект работ размещается на нескольких листах, внутри рамки каждого листа вычерчивается схема расположения смежных листов. На каждом листе сверху, в правом углу, подписывается его номер и указывается, к какому общему номеру объекта он принадлежит. Штамп вычерчивается на последнем листе, в правом нижнем углу. Над штампом вычерчивается надпись, на скольких листах размещается объект, и схема их расположения.

### ***Составление продольного профиля реки***

7.11.11. Продольный профиль исследуемого участка реки составляется на основании обработанных промерных планов, планов прибрежной топографической съемки и дополнительно обработанных материалов о характерных (максимальных и минимальных) уровнях воды и гидротехнических сооружениях.

За ось профиля судоходных рек принимается линия фарватера, а для несудоходных - динамическая ось потока, совпадающая с линией наибольших глубин.

Предварительно составляется "писанный продольный профиль реки", форма которого приведена в табл.7.4. Он содержит графы, освещающие все элементы, необходимые для



последующего построения графического профиля.

Таблица 7.4

Писанный продольный профиль

Кил о- метр аж по фарв а- теру	Глуби ны от сре- зочно го уровн я или отмет ки дна, м	Отметки, м							нуле й гра- фико в уров ен- ных пост ов	Гр ун- ты дна	Пере - каты , их гран ицы, мин и- маль - ные глуб ины, укло ны	Скорос ти течения (м/сек) и соответ ст- вующи е им уровни воды, м	Приток и, селения , приста ни, гидро- техниче ские сооруж ения, перепра вы и пр.
		с р е- зо ч- н ог о у р о в- н я	уро в- ня вы со- ких вод	у р о в- н я н и з- к и в о д	раб о- чих уро в- ней пр и про - ме ре	б р о- в о к п р а- в ог о б е- р ег а	б р о- в о к п р е- в ог о б е- р ег а	р е- п е- р о в					

Положение характерных точек продольного профиля переносится на линию фарватера или динамической оси потока по нормали к ним. Продольные профили, в зависимости от их назначения, состояются двух видов: подробные и сокращенные.

**Подробный профиль** составляется для проектирования мероприятий, связанных с увеличением глубин в реке и других инженерных задач, и строится на основе "писаного продольного профиля реки". Масштабы продольного профиля в зависимости от длины исследуемого участка реки принимаются:

- горизонтальный - от 1:10000 до 1:100000;

- вертикальный - от 1:50 до 1:100.

При выполнении промеров глубин на участках рек, протяжением до 5 км с оформлением планов в масштабах 1:500-1:1000, продольный профиль составляется в горизонтальном масштабе от 1:2000 до 1:5000 и вертикальном - от 1:20 до 1:50.

**Сокращенный продольный профиль реки** составляется для различного рода проектных проработок или в виде приложения к лоцманским картам. Масштаб сокращенного профиля выбирается с таким расчетом, чтобы профиль был компактным и удобным для обозрения и принимается:

горизонтальный - от 1:500000 до 1:1000000;

вертикальный - от 1:200 до 1:500.

На сокращенном продольном профиле показываются наиболее существенные данные, соответствующие задачам его построения.

В отдельных случаях, для характеристики уклонов, строится продольный профиль свободной поверхности реки. На этот профиль по данным однодневной (мгновенной) связки наносится по отметкам положение проектного (срезочного) уровня воды и глубины на основании продольного промера глубин по фарватеру реки.

Продольные профили реки строятся на листах миллиметровой бумаги в карандаше, с последующим снятием с них копий на кальку или в персональном компьютере с последующим выводом на печать.

#### ***Составление технического отчета***

7.11.12. Технический отчет о выполненных изысканиях является завершающим этапом всех полевых и камеральных работ.

Отчет содержит четыре основные раздела: введение, описание производства полевых работ, описание камеральной обработки материалов, приложения.

При составлении вводной части отчета указывается цель и задачи инженерно-гидрографических работ, приводится краткое содержание программы работы (состав, виды и объемы), даются сведения об инженерно-гидрографических работах прежних лет на этом участке изысканий или в непосредственной от него близости, излагается описание района гидрографических работ. Приводятся сведения об организации гидрографических работ, кадрах, инструментах и транспортных средствах, сроках производства работ и фактически выполненных объемах, данные о проведенных инспекциях и приемке материалов полевых и камеральных работ.

В описании производства полевых гидрографических работ приводятся сведения о выполненном плановом и высотном обеспечении промерных работ, промерах глубин, однодневной или мгновенной связке уровней и других работах.

В разделе дается характеристика и методика выполнения каждого вида работ, описание способов уравнивания геодезических сетей, составления планов.

В разделе "Камеральная обработка материалов" приводятся данные о переуровнении сетей планового и высотного обоснования промеров (при их выполнении), методике составления отчетных планов, использования при промерах материалов аэрофотосъемки,

составления всех видов продольных профилей, об окончательной обработке отчетных планов и способов изготовления копий.

В заключительной части раздела отмечается соответствие видов и объемов выполненных гидрографических работ программе (проект производства работ) изысканий, а также приводится перечень всех отчетных материалов, составленных в результате производства полевых и камеральных гидрографических работ.

Графическая часть технического отчета в зависимости от выполненных гидрографических работ должна содержать:

- картограмму топографо-геодезической изученности;
- схемы созданной планово-высотной опорной и (или) съемочной геодезической сети;
- абрисы закрепленных пунктов (точек) и каталог их координат и высот;
- инженерно-топографические (инженерно-гидрографические) планы прибрежной части и акватории (в горизонталях или изобатах) внутренних водоемов и рек;
- планы (схемы) сетей подземных сооружений с их техническими характеристиками, согласованные с эксплуатирующими организациями;
- графики результатов наблюдений за осадками и деформациями оснований зданий, сооружений, причальных стенок и др. гидротехнических сооружений.
- продольные профили водной поверхности (в табличном и графическом виде).

По проектируемым судоходным трассам и створным площадкам дополнительно представляются:

- инженерно-топографический план трассы и ее вариантов, план съемки участков индивидуального проектирования;
- продольный профиль трассы с вариантами;
- планы подходов к конечным пунктам трассы;
- абрисы привязок характерных точек трассы к элементам ситуации;
- ведомости углов поворота, прямых и кривых (прямых и углов).

Приложения к техническому отчету должны содержать:

- данные о метрологической аттестации средств измерений;
- ведомость обследования исходных геодезических пунктов;
- выписки из каталога координат и высот исходных геодезических пунктов и схема их расположения;
- ведомости координат и высот точек, закрепленных постоянными знаками;
- ведомость координат и высот горных выработок и других точек;
- ведомости результатов стационарных наблюдений за осадками и деформациями

оснований зданий, сооружений;

- акт сдачи геодезических пунктов и долговременно закрепленных точек на местности на наблюдение за сохранностью;

- акты контроля и приемки работ.

## **8. ГИДРОГРАФИЧЕСКОЕ ТРАЛЕНИЕ**

### **8.1. Общие сведения о тралении и конструкциях тралов**

8.1.1 Гидрографическое траление производится с целью проверки чистоты и габаритов судовых ходов, обнаружения подводных препятствий, представляющих опасность для плавающих судов и подлежащих ограждению и удалению.

Габаритами судовых ходов являются:

ширина судового хода, обозначенная на местности знаками береговой и плавучей судоходной обстановки;

гарантийная глубина плавания, установленная для данного судового хода или его участка.

Гидрографическое траление основано на том, что тральная полоса, погруженная на заданную глубину и приведенная в движение в горизонтальном направлении (перпендикулярна\* своей оси), зацепит встретившееся на ее пути препятствие. Основными конструктивными элементами трала являются:

---

\* Текст документа соответствует оригиналу. - Примечание изготовителя базы данных.

тральная полоса для обнаружения препятствий;

футштоки для установки тральной полосы на заданную глубину;

средства передвижения (буксировки) трала;

устройство для фиксации мест задевов трала.

Тралы по устройству тральной полосы подразделяются на жесткие и гибкие, а по способу приведения их в движение - на судовые и буксируемые.

Трал должен удовлетворять следующим требованиям:

тральная полоса должна идти на установленной глубине и не должна пропускать препятствия, лежащие в полосе ее действия;

трал не должен давать фальшивых показаний при отсутствии препятствий;

при задевании за дно трал не должен ломаться, а в случае поломки части трала должны легко исправляться или заменяться новыми;

место задева должно обозначаться на местности автоматически сбрасываемой вехой (буйком);

обеспечивать обследование за один раз по возможности более широкой полосы фарватера.

Существуют различные конструкции и системы тралов, используемых в практике гидрографических работ. Наиболее широкое применение в тралении на морских прибрежных акваториях нашли трал Котельникова, трал Ручкина и др. На внутренних водных путях используются жесткие тралы: трал-сцеп Махорина, трал-сцеп на понтонах и др.

8.1.2. Обнаружение навигационных препятствий может производиться с помощью существующих эхолотов, например эхолота ЭИР (эхолот инженерный разведывательный).

Для разведки навигационных препятствий используется высокочастотный канал эхолота. Ультразвуковые импульсы излучаются в горизонтальной плоскости. Навигационные препятствия изображаются на эхограмме в виде темных штрихов, протяженность которых зависит от продолжительности облучения эхолотом навигационной опасности. Ширина полосы одновременного обзора впереди объекта составляет:  $d = 0,2 + 0,24H$ , где  $H$  - дальность обнаружения в метрах.

Разведка подводной преграды производится по предварительно разбитым береговым створам, при равномерном движении промерного судна. Подробные сведения приведены в техническом описании эхолота.

## **8.2. Производство тральных работ**

### ***Разбивка тральных галсов***

8.2.1. Тральная полоса при ее движении на заданной глубине тралит площадь в виде ленты, имеющей ширину тральной полосы.

Смежные тральные полосы во избежание возможных пропусков следует располагать с некоторым перекрытием, величина которого должна составлять 1,5-2,0 м.

Расстояния между тральными галсами составляют величину

$$\sigma = T - 2\Delta T,$$

где  $T$  - ширина тральной полосы;

$\Delta T$  - величина перекрытия тральных полос.

При тралении участков, расположенных вдали от берега, производят определение границ обследуемого участка. Для этого по контуру участка устанавливают плавучие вехи, плановое положение которых определяется геодезическими методами (прямая, обратная или комбинированная засечка). При необходимости на акватории траления определяются отдельные пункты или развивается сеть триангуляции, связывающая участок с береговыми опорными пунктами.

По вычисленным координатам положение контурных вех наносится на рабочие планшеты.

По одной из граничных линий для обозначения начальной границы траления, дополнительно устанавливается ряд буйков (вешек). Траление в этом случае производится с помощью двух шлюпок, закрепленных на выстреле судна или на крайних понтонах сцеп-трала, одна из которых убирает буйки, а другая устанавливает их на другой кромке тральной полосы, обозначая начальную границу новой полосы траления.

На небольших по протяженности участках траления в условиях удаленности от берега для разбивки тральных галсов используют цепи-поплавки (поплавки, соединенные друг с другом тросом), которые устанавливаются на якорях вблизи от начальной и конечной границ обследуемого участка (за пределами границ).

Расстояния между поплавками разбиваются через интервалы, равные ширине  $T - 2\Delta T$ . Трал в этом случае двигается прямолинейно между одноименными поплавками от начальной цепи к конечной цепи. Не доходя до поплавок трал разворачивается к следующему поплавку конечной цепи и, дойдя до него, поворачивает на одноименный поплавок начальной цепи, и т.д.

Близость берега дает возможность обходиться без постановки граничных вех и без буйков, обозначающих границу траления. Их заменяют створными знаками на берегу. Створы устанавливаются по границам трального участка и на тральных галсах. Промежуток между створами устанавливается через интервалы  $T - 2\Delta T$ .

На внутренних водных путях, где траление фарватеров (судовых ходов) в течение навигации производится многократно, целесообразно места постановок тральных створов закреплять долговременными знаками.

### ***Заглубление тралящей части***

8.2.2. Заглубление тралящей части назначается из условия проверки чистоты судового хода на уровне проектного дна (прибрежных участков морей, озер, водохранилищ, судоходных каналов, шлюзованных участков рек) или на отметках, соответствующих заданным дифференцированным глубинам (на перекатах и других участках рек в свободном состоянии).

Дифференцированные глубины на перекатах и других участках рек задаются в зависимости от уровня воды на опорном уровне поста УГМС.

При значительном удалении переката от опорного поста (свыше 50 км) на перекате устанавливается уровеньный пост, уровни на котором посредством однодневной связки связываются с уровнями на опорном посту. Дифференцированные глубины на этом перекате в этих случаях связываются с уровнями на перекатном уровненом посту.

В отдельных случаях глубина заглубления тралящей части задается относительно уровней приведения глубин. Такими уровнями являются:

проектный уровень, установленный на опорных постах УГМС, расположенных на реках;

НПУ (нормальный подпорный уровень) водохранилищ;

средний многолетний уровень для морей без приливов или для морей, где средняя величина приливов не превышает 50 см;

ТНГ (теоретический нуль глубин) для морей с приливами.

В зависимости от того, в каком измерении задана величина погружения тральной полосы, принимаются следующие формулы для ее вычисления.

Для озер, морей, водохранилищ, каналов и др. с заданной отметкой траления проектного дна глубина погружения вычисляется по формуле:

$$h = H_{\text{раб.ур.}} - H_{\text{дно}} + \Delta H.$$

Для случаев, когда глубина траления задается относительно уровней приведения

глубин (НПУ, проектный уровень, средний многолетний, ТНГ):

$$h = H + (H_{\text{раб.ур.}} - H_{\text{пр.}}) + \Delta H;$$

для перекатов, где установлены дифференцированные глубины:

$$h = H_{\text{диф.}} + \Delta H.$$

В приведенных формулах приняты следующие обозначения:

$h$  - глубина погружения тралящей части;

$H_{\text{раб.ур.}}$  - отметка рабочего уровня воды (во время производства траления);

$H_{\text{дно}}$  - отметка проектного дна;

$H$  - глубина траления, заданная относительно уровней приведения глубин;

$H_{\text{пр.}}$  - отметка уровня приведения (проектный, НПУ и др.);

$H_{\text{диф.}}$  - дифференцированная глубина на перекате (установленная в зависимости от уровней на опорном или перекатном уровне посту);

$\Delta H$  - запас на неточность траления, принимаемый (в зависимости от типа трала и глубины траления) в пределах 5-20 см. При работах в условиях волнения принимается дополнительный запас на волну.

При производстве траления во всех случаях необходимо знать отметку рабочего уровня на участке работ. На участке или вблизи от него должен постоянно функционировать уровеньный пост, надежно привязанный в высотном отношении к реперам государственного нивелирования.

Колебания уровня воды принимаются в расчет при определении глубины погружения трала.

#### ***Определение места на тральных галсах, плановая привязка мест задевов трала***

8.2.3. Разбивка тральных галсов, выполненная с целью исключения возможных пропусков (окон) при тралении. Определение планового положения точек галсов контролирует правильность хождения трала по галсу и обеспечивает геодезическими данными ось протраленной полосы.

С этой целью на береговом участке (при необходимости и на мелководьях акватории) создается плановое съемочное обоснование, которое должно обеспечить координирование тральных галсов, а также плановую привязку граничных вех обследуемого участка, знаков судоходной обстановки и мест задевов трала.

В случаях, когда тральные работы заданы в комплексе с другими видами гидрографических работ, плановое обоснование строится в соответствии с требованиями заданных масштабов топографической съемки и промеров глубин.

Если траление выполняется как самостоятельный вид работ, плановое обоснование строится в соответствии с требованиями масштабов 1:500, 1:1000 или 1:2000, в зависимости от протяженности и размеров участка траления. Выбор того или иного масштаба обосновывается в проекте производства работ (программе работ).

Определение планового положения тральных галсов производится с использованием

спутниковой геодезической аппаратуры или инструментальными прямыми засечками с пунктов обоснования или обратными засечками двумя секстантами с трала (с построением гониометрической сетки на рабочих планшетах), из расчета получения интервалов между обсервированными точками не свыше 3-4 см плана.

Данные засечек обрабатываются и наносятся на планшет траления. Полученные при тралении разрывы между галсами (окна) закрываются дополнительными тральными галсами.

Все подробности при производстве тральных работ заносятся в рабочий журнал траления, в котором также указывается время начала и окончания каждого галса, глубина погружения трала, рабочий уровень воды, сведения о задевах трала.

Все места задевов трала обозначаются на месте контрольными буйками или вехами, автоматически сбрасываемыми с трала. Эти места подлежат плановой привязке и последующему детальному обследованию (в пределах тральной полосы), которое заключается в выявлении характера задева и определении наименьшей глубины в районе задева.

Места задевов по вычисленным координатам наносятся на рабочие планшеты траления (отмечаются красным цветом).

Данные обследования и плановой привязки мест задевов трала сводятся в ведомость, примерный образец которой помещен в приложении К.

#### ***Материалы гидрографического траления***

8.2.4. В результате выполнения гидрографического траления для дальнейшей обработки и составления технического отчета представляются следующие материалы:

полевые журналы, ведомости координат пунктов по плановому обоснованию и др.;

журнал траления;

данные наблюдений на уровневых постах;

журнал засечек тральных галсов и привязки мест задевов трала и др.;

рабочий планшет траления, на котором нанесены все опорные точки, галсы траления с местами определений, места задевов трала;

ведомость (таблица) задевов трала (по образцу приложения К);

схема планового обоснования, с указанием с каких пунктов (или на какие пункты) производилось определение мест задевов;

пояснительная записка с указанием типа трала (эскиза конструкции), состава исполнителей, сроков выполнения работ, способа траления, на какую глубину опускался трал и до какой предельной глубины протрален участок, к какому положению уровня отнесены результаты траления, система высот.

## **9. ИЗЫСКАНИЯ СУДОХОДНЫХ ТРАСС И ПЛОЩАДОК ДЛЯ СТВОРНЫХ ЗНАКОВ НА ПРОЕКТИРУЕМЫХ ВОДОХРАНИЛИЩАХ**

### **9.1. Общие требования**

9.1.1. В состав изысканий судоходных трасс на проектируемых водохранилищах



входят:

вынос и закрепление на местности оси и границ судового хода, а также границ лесоочистки;

разбивка и нивелировка пикетажа по оси трасс, с последующим составлением продольного профиля;

топографическая съемка трассы.

Границы судового хода выносятся в натуру на участках с отметками выше проектного дна, где требуется производство земляных работ.

Границы лесоочистки выносятся в натуру на участках трассы с лесной и кустарниковой растительностью. Если судовой ход, проходящий в современных условиях по руслу реки, своими кромками проходит по суше с отметками выше проектного дна или залесенной территории (подлежащей расчистке), то эти части судового хода подлежат выносу и закреплению на местности.

9.1.2. Изыскания на площадках для створных знаков производятся в следующем составе:

вынос и закрепление оси створа (если это оговорено техническим заданием, выносу и закреплению подлежат также передний и задний знаки створа);

разбивка и нивелирование пикетажа от НПУ (нормальный подпорный уровень) до переднего знака и далее по створу за пределы заднего знака;

топографическая съемка площадки.

9.1.3. В результате проектных проработок на обосновывающих материалах (топографические карты в масштабах 1:100000, 1:50000) проектной организацией выдаются следующие исходные данные для выноса на местность судоходных трасс и створных площадок:

координаты углов поворота трассы, координаты переднего и заднего створов;

углы и радиусы закругления в точках поворота трассы;

габариты трасс (ширина судового хода и лесоочистки, высотные отметки проектного дна и нормального подпорного уровня водохранилища);

картографические материалы (или выкопировки с них), с указанием положения трасс и площадок под створные знаки.

9.1.4. На основании полученных исходных данных производятся предшествующие выносу вычислительные работы по определению элементов кривых трасс (начало, середина и конец кривой), их координат, дирекционных направлений (углов) на створные знаки, длин прямолинейных участков трассы, проектный пикетаж по оси трассы.

Составляется проект производства выноса судоходных трасс и створов. Основой проекта является схема выноса, на которую наносятся все элементы трасс и створов, геодезическая опорная сеть, намечаются точки выхода на ось трассы и вычисляются данные для этого выхода (дирекционные углы и расстояния между пунктами геодезической опоры и точками выхода на ось трассы), намечаются способы привязки к геодезическим пунктам.

При необходимости намечается развитие геодезических сетей сгущения (полигонометрия, триангуляция 1-го или 2-го разряда).

## **9.2. Вынос и закрепление судоходных трасс**

9.2.1. Судоходные трассы выносятся и закрепляются на местности по осевой линии, по боковым границам судового хода и на границах стометровой лесочистки.

Исходя из того, что совместно с выносом трассы производится разбивка и нивелирование пикетажа по оси трассы, рекомендуется следующая очередность выполнения работ:

с пунктов геодезической опорной сети, по предварительно вычисленным данным, выносятся точки, расположенные на оси судового хода, так, чтобы такие точки являлись углом поворота трассы или элементами кривой (начало, середина, конец), значения координат и пикетажа которых известны из проекта;

по оси судового хода, от угла поворота трассы или другой геодезической точки (вынесенной на ось судового хода), прокладываются теодолитные ходы, точки которых располагаются на оси (точки теодолитного хода в этом случае являются вынесенными точками). Одновременно с измерением линий хода разбивается пикетаж, точки которого закрепляются деревянными сторожками. Теодолитные ходы прокладываются в соответствии с требованиями табл.5.4 для заданного масштаба съемки трассы.

Закреплению на местности подлежат углы поворота трассы и элементы кривых. На прямолинейных участках трассы закрепляются точки через интервалы в 250-300 м на залесенных и 300-400 м - на открытых участках трассы.

Закрепление точек на местности производится деревянными и бетонными столбами или пнями свежеспиленных деревьев, заделанными под столбы, с круглой окопкой.

Высотные отметки вынесенных точек по оси трассы (в том числе и пикетных) определяются из технического нивелирования.

Вынос границ судового хода и границ лесочистки производится с вынесенных и закрепленных осевых точек под углами  $90^\circ$  и  $270^\circ$  к направлению оси. Расстояния до точек в этом случае определяются с помощью нитяного дальномера теодолита по рейке. Закрепление граничных точек трассы производится так же, как и осевых точек, деревянными или бетонными столбами. Взамен столбов на границах лесочистки разрешается делать затесы на деревьях с соответствующей маркировкой краской на затесе.

Высотные отметки точек выноса (верх столба и земли) определяются тахеометрическим способом при двух положениях вертикального круга.

9.2.2. В составе изысканий судоходных трасс предусматривается топографическая съемка в масштабах 1:5000 или 1:10000 с сечением рельефа через 1 м в границах вынесенных трасс. Съёмочным обоснованием служат вынесенные на местность точки оси и боковых границ трассы, нанесенные на планшеты по вычисленным координатам.

При съемке производится глазомерная таксация залесенных участков, с указанием на плане породы, среднее расстояние между деревьями, высоты и диаметра деревьев.

## **9.3. Вынос и закрепление площадок под створные знаки**

9.3.1. Створные площадки располагаются на незатопляемых отметках (выше НПУ водохранилища) и, как правило (на транзитных ходах), по обоим концам заствариваемого

участка пути (встречные створы). Встречные створы устанавливаются с расчетом, чтобы видимость знаков и их сигнальных огней обеспечивалась по всей длине застворенного участка.

Положение створных знаков должно строго соответствовать направлению оси судового хода, которое данный створ должен обслуживать в навигационных условиях. При выносе оси створа необходимо сохранить заданное направление между углами поворота трассы.

9.3.2. Положение оси створа выносится с использованием спутниковой геодезической аппаратуры или проложением теодолитного хода от угла поворота трассы по заданному проекту направлению оси судового хода. При этом проложение хода производится с инструментальным вешением заданного направления (под  $180^\circ$ ) оси створа.

Точки теодолитного хода, являющиеся в этом случае осью створа, закрепляются деревянными или бетонными столбами.

Теодолитные ходы прокладываются в соответствии с требованиями табл.5.4 для заданного масштаба съемки створной площадки.

Районы расположения площадок под створные знаки должны быть обеспечены пунктами геодезической опорной сети, которые предназначены для привязки теодолитных ходов, а также для выноса оси створа и точек створных знаков.

Если проектом заданы координаты створных знаков, вынос их производится с пунктов геодезической сети по расчетным данным (дирекционному углу и расстоянию). Вынесенные точки в целях контроля связываются между собой и пунктами геодезической основы теодолитными ходами.

Положение знаков и направления створа контролируется угловыми измерениями с вынесенных точек на пункты геодезической опорной сети и точек, расположенных на оси створа и оси судоходной трассы.

9.3.3. Местоположение каждого створного знака закрепляется пятью столбами, один из которых устанавливается в центре знака, два - по оси створа, по обе стороны от центрального столба и два - под прямым углом к линии створа, также по обе стороны от центрального столба. Расстояния до разбивочных столбов от центрального должны быть на 5-10 м больше проектной высоты знака.

9.3.4. По оси створа от НПУ производится разбивка и закрепление пикетажа. Высотные отметки пикетных точек и вынесенных точек по оси створа определяются техническим нивелированием.

В составе изысканий предусматривается топографическая съемка створных площадок. Ширина полосы и масштаб съемки указываются в техническом задании.

Съемочным обоснованием служат вынесенные на местность точки оси створа, нанесенные на планшеты по вычисленным координатам.

При съемке производится глазомерная таксация залесенных участков, с указанием породы, среднего расстояния между деревьями, высоты и диаметра деревьев.

9.3.5. При условии видимости между встречными створами, обеспечивающими судоходство на заствариваемом участке пути, рекомендуется произвести "составление" створов. Эти наблюдения производятся в целях контроля правильности выноса створных направлений путем непосредственного полевого измерения угловых элементов.

Направления противоположных створов должны совпадать. Максимальное отклонение допускается не свыше 2-х минут.

#### **9.4. Маркировка знаков закрепления. Материалы по выносу судоходных трасс и береговых створов**

9.4.1. Маркировка столбов, закрепляющих трассу судового хода, осей створов и створных знаков должна быть единой для всего объекта и содержать сведения: о наименовании организации или ведомства, выполнившей вынос; номер и назначение закрепляющей точки; пикетаж (для оси трассы); год производства выноса. Все надписи на столбах выполняются масляной краской.

9.4.2. При производстве разбивочных работ по выносу проекта в натуру составляются рабочие планшеты в карандаше, на которые наносятся по координатам, а также угловым и линейным измерениям все элементы разбивки. Масштаб выбирается единый для всего объекта. С указанных планшетов снимается копия, которая является приложением к приемосдаточному акту.

9.4.3. При наличии фотопланов, с нанесенными на них проектом судоходных трасс, участков земляных и лесоочистных работ, створных знаков, площадок служебного и жилищного строительства и т.п., работы по переносу проекта в натуру заключаются:

в опознании на местности по фотоплану основных точек трассы и навигационной обстановки (ось судового хода, углы поворота трассы, створные знаки) и в закреплении их на местности;

в опознании на местности и закреплении границ участков земляных работ и лесоочистки;

плановой привязке к геодезической опорной сети углов поворота трассы и створных знаков;

нивелировании по оси трассы;

в производстве крупномасштабных топографических съемок, обеспечивающих проектирование створных знаков, служебного и жилищного строительства, а также разработку участков земляных работ.

9.4.4. Для дальнейшей обработки и составления технического отчета представляются следующие материалы:

по плано-высотному обоснованию - геодезическая исходная сеть, сети сгущения и съемочного обоснования и др.;

схема плано-высотного обоснования и производства выноса проекта в натуру;

таблица с данными координат проектных и вынесенных точек (углов поворота трассы судового хода, элементов кривых, створных знаков);

таблица координат и высот точек оси судового хода и осей створов, с указанием типа закрепляющих столбов;

планы топографической съемки трассы судового хода, створных площадок, участков строительства и др.;

продольный профиль трассы судового хода и осей створов;

акт сдачи вынесенных трасс и створных площадок;

пояснительная записка по производству работ.

## **10. СПЕЦИАЛЬНЫЕ РАБОТЫ**

### **10.1. Перенесение в натуру и планово-высотная привязка инженерно-геологических выработок, геофизических и других точек, расположенных в прибрежной зоне и на акватории**

10.1.1. Вынос в натуру скважин (точек) производится после рекогносцировки участка, отыскания на местности исходных геодезических пунктов и составления проекта выноса.

10.1.2. Составление проекта выноса в натуру выработок (точек) производится на той же топографической основе, на которой нанесены намеченные для производства выработки, и заключается в определении способа разбивки и снятия с плана линейных и угловых значений.

При наличии на местности пунктов геодезической основы в проектах для выноса на местность геологических выработок и точек геофизического обследования, расположенных на берегу, могут быть использованы следующие способы:

на основе использования спутниковой геодезической аппаратуры;

полярный способ - по углу и расстоянию;

угловыми засечками с пунктов геодезической сети;

линейными засечками от капитальных зданий и сооружений на застроенных территориях.

Для скважин и других точек, расположенных на акватории, в качестве основного способа выноса в натуру применяются способы:

на основе использования спутниковой геодезической аппаратуры;

угловых засечек с пунктов геодезической сети;

по створу, с засечкой с пунктов геодезической сети.

Для точек, расположенных вблизи от берега, вынос может производиться полярным способом с точек геодезической сети, а также по створу и расстоянию.

При отсутствии на местности пунктов геодезической съемочной сети, на участке работ для производства выноса в натуру (а также для последующей плановой и высотной привязки) создается съемочное обоснование.

В целях избежания грубых просчетов снятые с плана угловые и линейные данные для выноса в натуру подлежат проверке.

10.1.3. Вынос в натуру заключается в перенесении данных, измеренных на топографической основе угловых и линейных величин на местности (рис.4).

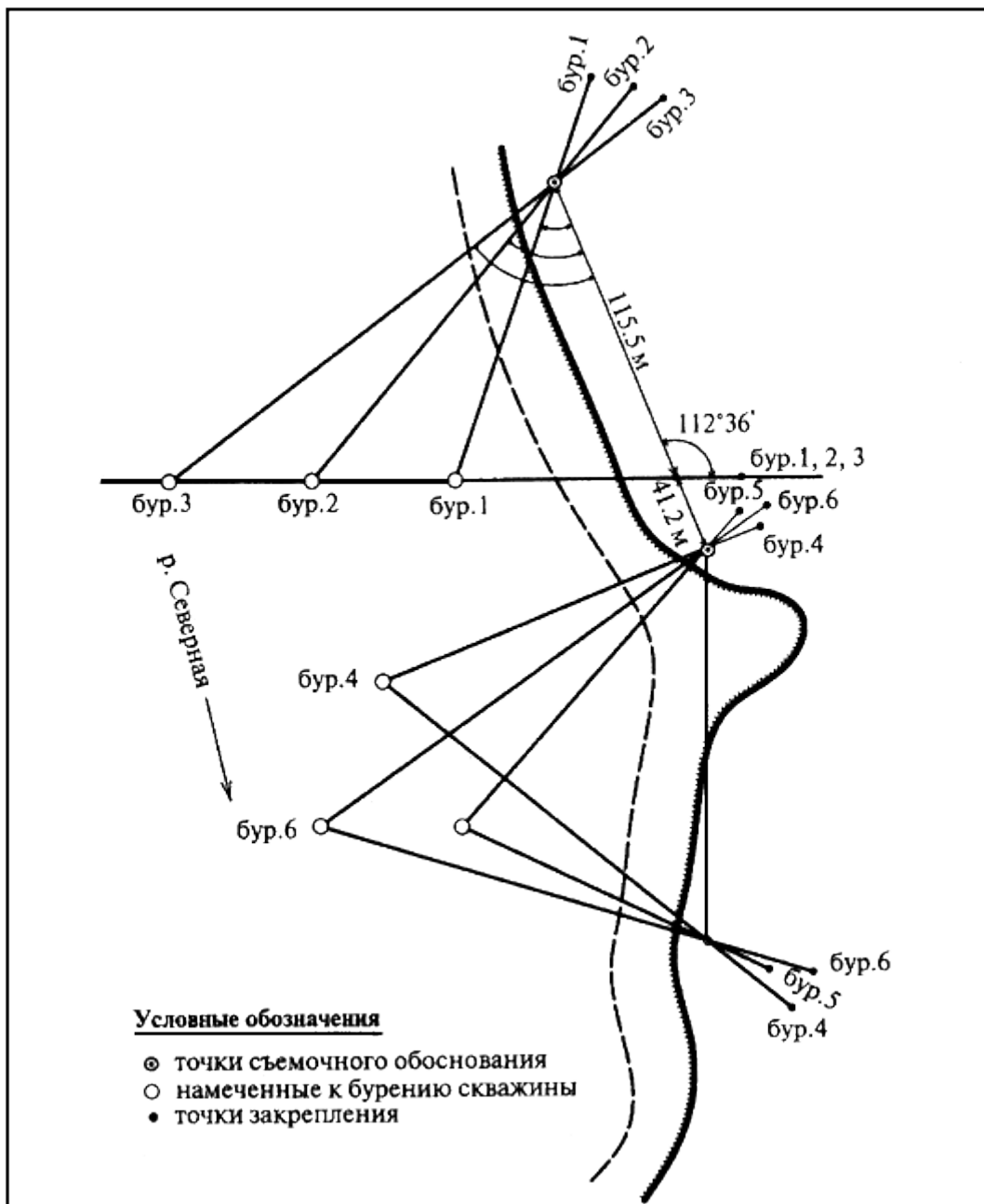


Рис.4. Схема закрепления акватории створами вынесенных в натуру буровых

Все вынесенные на местность точки закрепляются знаками временного закрепления (колья, трубки и др.) и маркируются. Нумерация вынесенных выработок (точек) производится в соответствии с нумерацией, присвоенной этим выработкам в техническом задании.

Проектные точки, расположенные на берегу, зарепаются\* знаками, устанавливаемыми на этих точках. Точки на акватории закрепляются береговыми створными знаками, направления с которых пересекаются в проектной точке.

\* Текст документа соответствует оригиналу. - Примечание изготовителя базы данных.

При способе закрепления вынесенных точек пересекающимися створами следует учитывать условия, влияющие на точность установки бурового понтона в намеченной точке. К ним относятся:

величина угла в точке определения (пересечения створов) должна быть не менее 30°;

расстояния между створными знаками (для каждого створа) должны обеспечивать

необходимую чувствительность створа.

Рекомендуется расстояния между точками, закрепляющими створ на берегу, устанавливать на величину

$$d = \frac{D^2}{1,72E_0 - D},$$

где  $D$  - расстояние от переднего знака створа до точки выноса;

$E_0$  - погрешность определения места скважины в м.

Вынесенные на акватории точки бурения дополнительно закрепляются вехами или буйками.

Вынесенные в натуру точки бурения сдаются по акту руководителю геологических (геофизических) работ.

На участках, где имеются подземные прокладки, положение вынесенных в натуру скважин согласуется с соответствующими службами. Согласование должно быть удостоверено записью и печатью на плане расположения выработок.

10.1.4. Все пройденные геологические выработки (точки) подлежат окончательной плано-высотной привязке.

При привязке канав, траншей, расчисток и обнажений определяются координаты и высоты их начала, конца, поворотов и других характерных точек.

10.1.5. Плановое положение выработок и геофизических точек, расположенных на берегу, определяется следующими способами:

при наличии на местности съемочного обоснования - полярным способом (по углу и расстоянию), угловыми засечками и другими способами с точек геодезической основы. Измерения углов при этих способах привязки производятся одним полным приемом, а линейные измерения - дважды;

при наличии топографических планов в масштабах 1:500, 1:1000 и 1:2000 застроенных территорий привязка может быть произведена линейными промерами (не менее 3) от капитальных зданий и сооружений, с фиксацией данных привязки в абрисе. Линейные засечки должны пересекаться в точке определения под углами, не менее 30°;

при одновременном выполнении топографической съемки в масштабах 1:500, 1:1000, 1:2000, 1:5000 и 1:10000 - методами наземных съемок, с соблюдением требований, предъявляемых действующими инструкциями к съемке твердых контуров в зависимости от масштаба съемки;

при отсутствии на местности пунктов съемочного обоснования (пункты уничтожены) для привязки буровых скважин и других точек обязательно прокладываются теодолитные ходы. Угловая невязка хода не должна превышать величины  $1,5' \sqrt{n}$  ( $n$  - число углов в ходе), а относительная - не свыше 1:1000.

В теодолитные ходы рекомендуется включать и буровые скважины и точки геофизического обследования.

При привязке точек, расположенных на акватории, рекомендуется:

плановую и высотную привязку скважин (точек) производить в момент производства бурения;

плановую привязку производить с контролем (многократная прямая засечка с пунктов, геодезической сети; обратная засечка секстаном с измерением трех углов; полярным способом с дополнительной боковой засечкой и др.).

Если по каким-либо причинам съемочное обоснование по участку работ еще не создано, а бурение скважин на акватории уже производится, то плановую привязку этих скважин производят с "условных" надежно закрепленных пунктов, которые в последующем включаются в съемочное обоснование.

10.1.6. Высотная привязка геологических выработок, геофизических и других точек, расположенных на берегу, производится:

- с использованием спутниковой геодезической аппаратуры;
- проложением ходов технического нивелирования, опирающихся не менее чем на два исходных репера (марки) или пункта долговременного закрепления;
- при одновременном производстве топографических съемок - методами наземных съемок (мензуральной, тахеометрической) с измерением вертикальных углов при двух положениях вертикального круга (или при одном положении вертикального круга при изменении высоты визирования).

Высотная привязка буровых скважин и других точек, расположенных на акватории, производится по данным определений высотного положения рабочего уровня и столба воды над устьем скважины (точки).

Высотное положение рабочего уровня воды определяется в период производства бурения по уровенному посту (при одновременном производстве гидрологических или гидрографических работ) или техническим нивелированием (двойными шлейфами) от реперов государственной нивелирной сети.

Одновременно с определением высотного положения уровня производится измерение столба воды над устьем скважины. Условие одновременности особенно следует соблюдать на акваториях, где наблюдаются резкие изменения по высоте рабочего уровня воды (на морях и устьевых участках рек с приливоотливными явлениями, при паводках, при сгонно-нагонных явлениях в нижних бьефах ГЭС и др.).

При производстве на участке только геологических работ рекомендуется (на период бурения) устанавливать временный уровенный пост, высотное положение которого определяется техническим нивелированием. В качестве простейших (по конструкции) видов уровенных постов являются: точки на причальных сооружениях (гарантированные от повреждений); штыри, забитые в необсыхающие сваи и другие надежно закрепленные пункты, удовлетворяющие уровенным наблюдениям. После окончания буровых работ высотное положение уровенного поста проверяется путем связки его техническим нивелированием с ближайшими реперами или пунктами долговременного закрепления.

Примерный образец вычисления высот устьев водных скважин помещен в табл.10.1.

Таблица 10.1

Ведомость вычисления высот водных буровых скважин



Наименование объекта

Отметка уровневого поста 31.08

Система высот Балтийская 1977 г.

Наименование точек	Время привязки		Показания по уровенному посту, см	Отметка рабочего уровня	Столб воды, м	Отметка устья скважин	Примечание
	дата	время					
бур. 26	29.08	10 <sup>30</sup>	нивелиров.	31,05	2,20	28,8	журнал 3
бур. 27	30.08	9 <sup>00</sup>	-5	31,03	1,80	29,2	
бур. 28	01.09	9 <sup>00</sup>	-9	30,99	0,90	30,1	
бур. 31	03.09	11 <sup>00</sup>	-16	30,92	0,50	30,4	(у берега)
Составил  Проверил							

10.1.7. Камеральная обработка материалов планово-высотной привязки геологических выработок (точек) заключается в вычислении координат и высот точек геодезической основы, геологических выработок, геофизических и других точек.

Все полевые журналы по планово-высотному обоснованию и планово-высотной привязке скважин (точек) подлежат проверке. По данным материалов вычислений составляется каталог координат и высот пройденных выработок (точек).

По вычисленным координатам буровые скважины (точки) наносятся на топографический план с промерами глубин участка. При этом производится проверка соответствия полученных высот выработок (точек), расположенных на берегу и акватории, изображению рельефа на плане.

Средние погрешности в положении выработок (точек) на топографическом плане относительно ближайших пунктов геодезической основы не должны превышать 0,5 мм - в

масштабе плана и  $\frac{1}{4}$  принятого сечения рельефа - в высотном отношении. На планах промеров глубин (на участках акваторий) допустимые средние погрешности в положении выработок (точек) допускаются в 1,0 мм - в плановом отношении и  $\frac{1}{2}$  принятого сечения рельефа - в высотном.

На копии топографических планов при необходимости наносятся также все выработки (точки), пройденные в прошлые годы.

10.1.8. В результате выполнения работ по перенесению в натуру и привязке выработок (точек) представляются:

техническое задание с проектом расположения выработок (точек);

схемы теодолитных и нивелирных ходов;

полевые журналы (в том числе абрисы привязок линейными промерами);

ведомости вычислений координат и высот;

каталог координат и высот, пройденных выработок (точек);

топографическая основа с нанесенными выработками (точками);

пояснительная записка.

## **10.2. Обеспечение инженерно-гидрологических работ**

10.2.1. Полевые инженерно-гидрологические работы производятся на временных гидрологических станциях, к которым относятся: гидропосты, гидрометрические и русловые станции.

Размещение гидрологических наблюдательных пунктов производится исполнителями гидрологических работ. Гидрографическое и геодезическое обеспечение заключается в производстве отдельных видов (или комплекса) работ, выполнение которых обеспечивает инженерно-гидрологические работы топографической основой и геодезическими данными по привязке наблюдательных пунктов. К этим видам (комплексам) работ относятся:

производство русловых съемок участков расположения гидрометрических или русловых станций;

закрепление на местности и геодезическая привязка (плановая, высотная) створов различного назначения, базисов, отдельных наблюдательных пунктов и других точек;

промеры глубин по гидростворам, эрозионным и другим створам;

нивелирование водомерных постов (постовых устройств) и характерных уровней, нивелирование по урезам воды (однодневная или мгновенная связка уровней);

определение направления течений с помощью поверхностных поплавков.

Состав и объемы вышеперечисленных гидрографических работ определяются программой в зависимости от класса, характера сооружений и сложности исследуемого участка.

10.2.2. Русловые съемки участков расположения гидрометрических и русловых станций используются:

совместно с другими материалами периодических русловых съемок, для получения данных о русловых переформированиях;

совместно с материалами периодических промеров глубин прибрежных морских акваторий для изучения деформации их дна;

в качестве исходных материалов для выбора окончательного местоположения гидростворов, эрозионных створов, гидропостов и других наблюдательных пунктов.

Производство русловых съемок (или промеров глубин прибрежных морских акваторий) включает в себя все виды работ, свойственные инженерно-гидрографическим работам (развитие геодезической основы, топографическая съемка, промеры глубин и др.), методика производства которых рекомендована в соответствующих разделах настоящего свода правил.

При производстве русловых съемок следует учитывать, что:

грунтовые реперы или знаки долговременного закрепления устанавливаются в начале и конце исследуемого участка, в гидрометрических и эрозионных створах и в створе гидропостов;

нивелирование по урезам воды при однодневной (мгновенной) связке уровней рекомендуется производить одновременно с нивелированием по реперам и пунктам, для чего предварительно в характерных местах одновременно забиваются урезные колья. Класс нивелирования устанавливается в зависимости от уклонов реки (см. табл.5.2). Учитывая, что при русловых исследованиях связка производится за навигацию несколько раз (при различных уровнях) в одних и тех же точках, положение этих точек закрепляется надежными свайками;

нивелированием определяются отметки характерных уровней и ледохода.

10.2.3. Выбранные для наблюдения гидростворы, эрозионные створы, базисы для фотографирования (при стереосъемке элементов гидрологического режима), створы для пуска меченых песков и гальки, а также наблюдательные точки на этих створах (вертикали) подлежат закреплению на местности. Тип закрепления наблюдательных створов и точек выбирается в зависимости от продолжительности их действия. Стационарные наблюдательные пункты или пункты с продолжительным периодом наблюдений подлежат надежному закреплению на местности (грунтовые реперы, пункты долговременного закрепления). Временными знаками (временными реперами) закрепляются пункты с краткосрочным периодом наблюдений. Во всех случаях тип закрепления указывается руководителем гидрологических работ.

Постоянные и временные знаки закрепления устанавливаются выше уровня высоких вод.

Независимо от способа (типа) закрепления, все наблюдательные пункты подлежат плановой и высотной привязке. Плановая привязка выполняется инструментально геодезическими способами, изложенными в п.10.1.5.

Высотное положение точек, закрепленных грунтовыми реперами или пунктами долговременного закрепления (в том числе и реперы гидропостов), определяется нивелированием III или IV классов. Высоты остальных точек (если они не используются в качестве исходных высот в гидрологических наблюдениях) определяются техническим нивелированием.

10.2.4. По выбранным для наблюдения и закрепления на местности гидростворам, эрозионным створам, а также в створах гидропостов производятся промеры глубин.

Промеры глубин по гидростворам и эрозионным створам выполняются эхолотом в прямом и обратном направлениях.

Плановое положение глубин на профилях определяется двумя инструментами прямыми засечками с пунктов геодезической основы. Направление створа является первичным контролем плановой привязки промерных точек. Расстояние между точками определений не должно превышать на плане 3-4 см.

Береговая часть эрозионных створов составляется по данным разбивки и нивелирования пикетных точек.

10.2.5. Нивелирование гидропостов (постовых устройств) и нивелирование по урезам воды (однодневная или мгновенная связка уровней) производится в соответствии с правилами, приведенными в пп.5.4.22 и 7.6.4.

10.2.6. Измерение скоростей и направления течений с помощью поверхностных поплавков позволяет получить план поля скоростей на всем исследуемом участке.

При невозможности непрерывного наблюдения на всем участке пусков поплавков, он разбивается на 2-3 отрезка с самостоятельными пусковыми и концевыми створами для каждого отрезка, перекрывающими друг друга на стыке отрезков.

Количество пускаемых поплавков и их разделение по руслу зависит от ширины реки и сложности скоростного режима потока (схождение или расхождение струй, косые сливы воды и т.п.).

Траектория движения поплавка определяется по данным геодезических определений его местоположения в определенные промежутки времени. Как правило, местоположение поплавков определяется способом одновременных инструментальных засечек, выполняемых с пунктов геодезической основы через равные промежутки времени. Одновременность засечек может осуществляться сигналами с сопровождающей поплавок лодки, по командам по радиосвязи и другими способами, в том числе приемниками глобальных навигационных спутниковых систем. В отдельных случаях на реках со спокойным течением местоположение поплавков может быть определено способом пересекающих водоток створов (привязанных к геодезической основе) и боковой засечкой одним инструментом. В момент пересечения поплавком створа производится засечка и регистрируется время.

По данным засечек составляется план траекторий движения поплавков, на котором указывается дата производства работ, время (или интервалы времени) производства засечек, отметки уровня по гидропосту.

### **10.3. Съёмка подводных коммуникаций и сооружений**

10.3.1. Съёмка ранее построенных подземных сетей и сооружений производится с целью определения их местоположения на топографических и промерных планах, создаваемых для решения различных инженерных задач при проектировании, строительстве и эксплуатации объектов.

При инженерно-гидрографических изысканиях съёмка подземных сетей и сооружений выполняется:

на участках промышленных предприятий и гидротехнических сооружений (СРЗ, грузовые и пассажирские порты и т.п.) при отсутствии или недостаточной полноте (или

точности) планов подземных сетей. Съёмки подземных сетей на этих участках выполняются:

для целей их реконструкции или развития;

на участках переходов магистральных трубопроводов или кабельных прокладок через реки, водохранилища и другие водоемы для нанесения их на планы в качестве справочного материала.

10.3.2. К магистральным прокладкам, пересекающим водоемы, относятся:

трубопроводы, предназначенные, для транспортирования газа, нефти и других технических жидкостей, а также воды, сточных вод и тепла. Переходы трубопроводных прокладок через водоемы могут быть выполнены в дюкерах;

переходы кабелей электроснабжения и электросвязи выполняются в дюкерах или по дну.

В комплекс работ по выявлению в натуре и последующей съёмке этих прокладок входят:

сбор и изучение всех имеющихся материалов по подземным (подводным) сетям на данном участке;

рекогносцировка участка;

съёмка и обследование имеющихся выходов на поверхность берегов камер, колодцев и т.п.;

в необходимых случаях вскрытие подземных (подводных) прокладок в траншеях на берегу и на акватории и последующая съёмка вскрытых прокладок;

определение местоположения безколодезных прокладок с помощью индукционных приборов и привязка точек определений (на берегу и акватории).

10.3.3. Сведения о наличии подземных прокладок в районе работ и принадлежности их эксплуатирующим организациям получают в комитетах по градостроительству и архитектуре (областных, краевых), у городских и районных архитекторов.

Сбору и изучению подлежат:

исполнительные съёмки;

предыдущие топографические съёмки, в том числе съёмки и планы промеров глубин, выполненные для составления проекта перехода данной магистральной прокладки через водоем (водоток);

утвержденные проекты на стадии рабочего проекта или рабочей документации.

Запроектированное положение прокладок (в отличие от исполнительных съёмок), из-за возможных отступлений от проекта, не может отражать его действительное положение в натуре и требует детализации при съёмочных работах.

По материалам изученности составляется схема подземных (подводных) прокладок.

При отсутствии материалов исполнительных съёмок, в качестве топографической подосновы для схемы принимаются топографические съёмки и планы промеров глубин,

выполненные для составления проекта перехода данной прокладки через водоем (водоток) или другие материалы предыдущих съемок, выполненных на этом участке.

На схему наносится положение прокладок (по имеющимся данным их привязки к контурам местности или пунктам геодезической сети) или предполагаемое положение (при отсутствии данных по привязке) прокладок и всех сооружений на них (камер, колодцев и т.п.); указывается назначение прокладок и наименование эксплуатирующей организации.

10.3.4. Рекогносцировка участка производится с целью выявления прокладок в натуре, установления общей схемы подводных переходов и взаимосвязи между их элементами, для уточнения данных местоположения прокладок на предварительной схеме, а также для определения работ по шурфованию (в пределах берегов и на акватории) и выборе метода съемки.

Рекогносцировка и все последующие работы производятся совместно с представителями эксплуатирующей организации.

Наличие переходов через акваторию на местности характеризуется следующими признаками:

участок перехода обставлен береговыми знаками, указывающими характер перехода (подводный, надводный);

трубопроводные прокладки - расположенными на берегу камерами, колодцами и т.п., с размещенными в них арматурой для перекрытия и отключения;

кабельные прокладки - кабелеуказателями, просадкой грунта и т.п.

Обнаруженные при осмотре точки прокладки закрепляются деревянными кольями. Имеющиеся на берегах колодцы и камеры подводного трубопровода вскрываются и определяется ориентировка проходящих в них прокладок.

Полученные при осмотре данные наносятся на ранее составленную схему.

10.3.5. Обследование прокладок, имеющих выходы на поверхность (колодцы, камеры и т.п.), целесообразно производить в процессе рекогносцировки. В процессе обследования устанавливаются габариты и техническое состояние сооружений, а также наличие, назначение, количество, направление, диаметры трубопроводов и глубина их заложения относительно обечаек.

Съемка элементов подземных прокладок производится в соответствии с требованиями СП 11-104-97, часть II. "Выполнение съемки подземных коммуникаций при инженерно-геодезических изысканиях для строительства" и "Инструкции по съемке и составлению планов подземных коммуникаций" (ГУГК СССР. - М.: Недра, 1978).

10.3.6. Местоположение трубопроводов и кабельных прокладок в пределах берегов может быть определено индукционным методом и при помощи шурфов. На акваториях положение прокладок определяется преимущественно методом размыва покрывающего прокладки слоя грунта с использованием водолазной станции. Это связано с тем, что индукционный метод, ввиду плохой электропроводимости речной и озерной воды малоэффективен.

Места закладки шурфов (траншей) на береговых участках и места размывов грунта на акватории намечают после тщательного изучения материалов предварительного и рекогносцировочного обследования и опроса технического персонала организаций, эксплуатирующих данные прокладки.

Количество шурфов (и мест размыва) и места их закладки должны обеспечить определение местоположения прокладок. Особенностью переходов трубопроводных прокладок через реки, водохранилища является их прямолинейность (без углов излома). Кабельные прокладки также пересекают водоемы прямолинейно, но при выходе из воды (на берег) делают петли, образующие необходимый в отдельных случаях запас кабеля.

Плановое положение точек, выявленных шурфованием или размывом грунта, определяется способами, изложенными в п.10.1.5. Для этого на участках акваторий, в местах определений, с помощью водолазов устанавливаются вехи (или буйки), которые подлежат плановой и высотной привязке.

10.3.7. Определение местоположения индукционным способом производится при помощи трассоискателей и трубокабелеискателей. Наибольшее распространение в настоящее время на практике получили:

трубокабелеискатель "СТАЛКЕР"

и "СТАЛКЕР-2";

поисково-диагностический комплекс "Абрис";

трассоискатель серии FM 9800

(фирма SebaKMT);

трассоискатель серии Easyloc

(фирма SebaKMT);

трассоискатель серии FL 10

(фирма SebaKMT).

Также используются модификации отечественных приборов прошлых лет:

трассоискатель (трубокабелеискатель) ТПК-1;

кабелеискатель ИП-7-ГКИ;

трубокабелеискатель ИПКТ-69;

трубокабелеискатель ИПК-2М;

трубокабелеискатель ИПК-5,

многие другие приборы поиска прокладок иностранных фирм.

Подробные технические характеристики, а также устройство и принцип работы и другие данные о приборах приведены в паспортах, входящих в комплект прибора.

## **11. ОСНОВНЫЕ ПРАВИЛА ПО ТЕХНИКЕ БЕЗОПАСНОСТИ ПРИ ПРОИЗВОДСТВЕ ГИДРОГРАФИЧЕСКИХ РАБОТ**

## **11.1. Общие требования**

11.1.1. Ответственность за соблюдение правил по технике безопасности несут непосредственные руководители работ, которые обязаны организовать и обеспечить безопасные условия труда на изыскательских работах.

11.1.2. Все работники изыскательских партий (экспедиций) должны пройти обучение безопасным методам работы и инструктаж по технике безопасности применительно к условиям местности, объектам работ и используемым при производстве работ техническим и транспортным средствам. Работники, не прошедшие вводного инструктажа по технике безопасности и инструктажа непосредственно на рабочем месте, к работе не допускаются.

11.1.3. Лица, обслуживающие электроустановки, механизмы, различные устройства, катера и лодки, должны иметь удостоверения, допуски и дипломы на право проведения соответствующих работ, обслуживания и управления механизмами, машинами, моторными лодками, катерами.

11.1.4. При выполнении работ на акватории (водном объекте) все работники должны надевать страховочные (спасательные) жилеты.

11.1.5. Все работники, выполняющие инженерно-гидрографические изыскания, должны:

уметь плавать, грести, управлять гребной лодкой, знать приемы спасения утопающих и уметь оказывать помощь при несчастных случаях;

хорошо знать световые и звуковые сигналы, применяемые на судах, и, прежде всего, вызывные и аварийные сигналы и сигналы тревоги "Человек за бортом".

11.1.6. Спасательные принадлежности (жилеты, круги, нагрудники и др.) должны ежегодно проверяться (перед началом навигации) специальной комиссией и испытываться. Проверка и испытание оформляются актом, который хранится у начальника экспедиции (партии).

11.1.7. Изыскательские работы производятся только на плавсредствах, закрепленных за экспедицией (партией). Запрещается пользоваться для производства работ случайными (частными) лодками. При выполнении всех работ на лодке назначается старший.

11.1.8. При переездах людей и грузов и всех видах работ на лодке или катере должно находиться не менее двух человек.

11.1.9. Несчастные случаи на производстве должны расследоваться и учитываться в соответствии с "Положением о расследовании и учете несчастных случаев на производстве".<sup>1)</sup>

---

<sup>1)</sup> На территории Российской Федерации документ не действует. Действует Положение об особенностях расследования несчастных случаев на производстве в отдельных отраслях и организациях. - Примечание изготовителя базы данных.

11.1.10. В ведомствах и организациях, выполняющих изыскательские работы, должны быть разработаны подробные инструкции по охране труда для каждой профессии и должности с учетом конкретных условий и специфики работ.

## **11.2. Организация лагеря**

11.2.1. При базировании изыскательской партии на брандвахте следует руководствоваться "Правилами безопасности на судах речного флота" (М.: Транспорт, 1977).



11.2.2. Брандвахты должны быть обеспечены противопожарным оборудованием (огнетушители, песок, ломы, лопаты, ведра и т.п.) и запасом спасательных жилетов по числу работников партии.

11.2.3. Брандвахты с обоих бортов должны иметь спасательный леер на высоте не более 0,15 м над водой.

11.2.4. Все люки, проемы, временно открытые отверстия должны быть ограждены.

11.2.5. Брандвахта должна быть оборудована трапами (сходнями) и площадками для посадки и высадки людей на катера и лодки, а также для погрузки и выгрузки инструментов и оборудования. Сходни (трапы) для перехода людей на берег должны иметь ширину не менее 50 см и двухстороннее леерное ограждение.

11.2.6. При расположении лагеря на берегу выбирают место, удобное для подхода катеров и лодок, выгрузки имущества и личного состава.

Место для лагеря должно быть сухим и чистым от хвороста, валежника и сучьев. Палатки окапываются канавами, чтобы вода не стекала внутрь палатки; яма для пищевых отходов и уборные располагаются не ближе 30 м от палаток.

11.2.7. Запрещается разбивать лагерь в зоне разлива рек, вблизи границ приливной или нагонной волны на морских побережьях и в других местах, подверженных затоплению водой.

11.2.8. Хранение ГСМ разрешается в стандартной закрытой таре на площадках, расчищенных от растительного покрова и окаймленных полосой грунта (без растительности), ширина которых не менее 1,4 м или на специальных понтонах (на воде), которые устанавливаются не ближе чем в 30 м от брандвахты, и ниже ее по течению. Хранение и перевозка ГСМ на брандвахтах категорически запрещается.

11.2.9. Купание работников партии производится с разрешения начальника. Назначается ответственный за организацию и обеспечение безопасности купания. Группа купающихся должна иметь спасательные средства, при необходимости организуется дежурство спасательной шлюпки в районе купания. Место купания выбирается в прибрежной полосе. Запрещается организовывать купание в местах с быстрым течением и в районах судового хода. Запрещается нырять с борта судна, а также купаться в непосредственной близости от судна.

### **11.3. Переходы и переезды на участке работ**

11.3.1. При работе в малообжитых районах изыскательское подразделение должно иметь обязательное аварийное снаряжение, включающее: малогабаритную радиостанцию для связи с базовой радиостанцией, карту местности, выверенный компас, аптечку, спички (в водонепроницаемой оболочке), неприкосновенный запас продовольствия, ножи, топоры, веревку и т.п. Выход людей из расположения партии в малообжитых районах разрешается только группой не менее двух человек.

11.3.2. При переходе через болота члены бригады должны держаться вместе для оказания друг другу помощи. Передвижение по топям и марям должно производиться "след в след" с интервалом 2-3 м и с обязательным применением охранных шестов и веревок. При переходе торфяных болот, образовавшихся на месте бывших озер, ходьба "след в след" не допускается.

В случаях провала в "окно" следует, не делая резких движений, держаться за палку, положенную поперек "окна". Выручать провалившегося надо с устойчивого места при

помощи веревки или длинного шеста.

11.3.3. Во время грозы полевые работы и передвижение прекращаются, люди укрываются в помещениях или занимают безопасное место на поляне, на участках молодой поросли (без деревьев). Металлические предметы складываются в стороне от людей.

11.3.4. К управлению моторными лодками или катерами допускаются лишь специально подготовленные лица, имеющие на это удостоверение.

11.3.5. Все лодки и шлюпки, используемые в изыскательских партиях, должны удовлетворять требованиям безопасности. На лодке должен быть следующий инвентарь: полный комплект весел, уключин, опорный крюк, сигнальный фонарь, ковш отлива воды, фал или цепь для учалки, якорь-кошка, спасательный круг, флаг, отмашка. Для заделки пробоин в лодке должен находиться запас пакли и куски брезента.

Кроме перечисленного инвентаря, на моторных лодках должен быть комплект ЗИП. Все предметы снабжения лодки, кроме опорного крюка, укрепляются на штатных местах.

11.3.6. Моторные лодки должны иметь высоту сухого борта в грузе состоянии для речных условий не менее 20 см, для озер, водохранилищ и порожистых участков рек - не менее 30 см. Лодки должны быть оборудованы воздушными ящиками и другими конструктивными средствами, обеспечивающими их непотопляемость. С внешней стороны вдоль борта необходимо подвешивать спасательный леер.

11.3.7. Стационарные двигатели моторных лодок должны быть снабжены устройствами, обеспечивающими движение лодки на передний и задний ход и работу двигателя на холостом ходу. Маховик, вентилятор, храповое устройство и валовая линия двигателя защищаются предохранительными кожухами. Открытые части выхлопного трубопровода подлежат теплоизоляции с температурой поверхности не более 45 °С.

11.3.8. При использовании моторных лодок с подвесными моторами следует строго руководствоваться указаниями завода-изготовителя относительно допускаемой грузоподъемности лодки, мощности мотора и условий плавания. Заправку бензином следует производить на стоянке.

При запуске подвесных моторов запрещается наматывать на руку пусковой шнур.

11.3.9. При каждой поездке на лодке назначается старший по лодке, который несет ответственность за соблюдение правил по технике безопасности. Все находящиеся в лодке люди должны быть одеты в спасательные жилеты.

11.3.10. При переездах лицам, находящимся на катерах и лодках, запрещается:

стоять;

сидеть на бортах и транцевой доске;

ходить по банкам;

перемещаться и меняться местами без разрешения старшего по лодке;

курить и пользоваться открытым огнем;

пересаживаться из лодки в лодку на воде (в исключительных случаях на глубине не более 1 м и небольших скоростях течений допускается пересадка с соблюдением мер предосторожности);

держат руки на планшире при стоянке, подходе и отходе от причала или борта судна.

#### 11.3.11. Запрещается:

производить работы и передвигаться на реках и водоемах на лодках и понтонах при ветре свыше 4 баллов при наличии ледохода, в тумане, в темное время суток;

переправляться в лодке через пороги и стремнины (в таких местах люди и грузы переправляются по берегу);

находиться людям в буксируемой лодке.

11.3.12. При подходе к неизученному берегу на носу лодки или катера должен находиться впередсмотрящий с шестом или наметкой. Подходить следует малым ходом. При наличии подводных препятствий следует проталкиваться на шестах.

### 11.4. Промеры глубин

11.4.1. Промеры глубин по поперечным профилям разрешается производить: на реках со скоростями течения до 1,5 м/сек с гребных лодок и катеров; на реках со скоростями течения более 1,5 м/сек - только с моторных лодок и катеров соответствующей мощности. На реках с бурным течением (свыше 2 м/сек) тип промерного судна и мощность двигателя определяется исходя из местных условий.

11.4.2. Промер глубин наметкой или лотом с самоходных судов должен производиться на тихом ходу (до 1 м/сек).

11.4.3. Наметка для промерных работ должна быть легкой, прочной и не иметь трещин и других изъянов, которые могут повредить руки. Длина наметки должна быть не более 6 м. Наметчик должен стоять на дне в носовой части лодки, лицом к верхнему по течению борту.

При промерах наметка должна опускаться с верхнего по течению борта лодки или катера и забрасываться несколько вперед, чтобы избежать навала на нее промерного судна. При попадании наметки под корпус промерного судна или при застревании в грунте следует немедленно выпустить из рук.

#### 11.4.4. При промерах глубин лотом запрещается:

использовать лоты массой более 10 кг без применения механических лебедок;

наматывать лотлинь на руку;

выполнять промеры, стоя на борту или с сиденья лодки (катера), а также перегибаться за борт.

При работе поперек течения лот опускается с верхнего по течению борта лодки (катера).

11.4.5. При обледенении промерного судна промеры глубин наметкой и лотом запрещаются.

11.4.6. Промер глубин по проложенным по дну реки (водоема) кабелям и дюкерам разрешается производить только эхолотами с соблюдением мер предосторожности на мелководье.

11.4.7. При работе с эхолотом необходимо:

установку забортных вибраторов производить только после подвески их на тросе или веревке к промерному судну; держать забортное устройство на весу руками запрещается;

монтируя эхолот, равномерно располагать его части во избежание крена промерного катера, шлюпки;

крышку эхолота во время работы закрывать.

При промерах глубин эхолотом с моторной лодки или катера, подходя к берегу или мелководью, следует уменьшить ход до малого, так как вблизи этих мест под водой могут быть камни и другие препятствия (предметы).

11.4.8. Все лица, находящиеся при промере в катере или лодке должны быть одеты в спасательные жилеты.

### **11.5. Гидрометрические работы**

11.5.1. При производстве гидрометрических работ с катера или понтона последние должны иметь вспомогательную лодку со спасательными средствами. На катере и понтоне, с которых производятся гидрометрические работы, всегда должен находиться топор для перерубания каната в случае необходимости.

11.5.2. При достижении силы ветра и высоты волны, превышающих 4 балла, гидрометрические работы прекращаются.

При производстве работ в темное время суток все катера и суда должны нести сигналы в соответствии с "Правилами плавания по внутренним судоходным путям РСФСР" (М., "Транспорт", 1977).

11.5.3. Канат, натянутый через реку, ограждается прикрепленными к нему сигналами, флагами. Кроме того организовывается пост для непрерывного наблюдения за всеми судами, подходящими к канату, предусматривается возможность быстрого спуска его для пропуска судов.

Запрещается оставлять натянутый канат на ночь, а также натягивать его при плохой погоде, во время густого тумана или сильного дождя.

11.5.4. Вороты и лебедки должны быть испытаны, исправны, прочны, удобно установлены и иметь тормоза.

Запрещается спуск гидрометрических приборов на тормозе лебедки при неснятой рукоятке.

11.5.5. Завозить, отдавать и поднимать якоря при установке гидрометрического понтона на вертикали следует на лодке только с числом лиц, непосредственно занятых на этой работе, при обязательном руководстве производителя работ. При отдаче якоря необходимо направить лодку носом против течения и обеспечить ее равновесие (стойчивость).

11.5.6. Запрещается отдача якоря без буйка. Бук с буйрепом сбрасывается в воду до отдачи якоря, буйреп должен быть предварительно расправлен. Перед отдачей якоря якорный канат должен быть уложен правильными шлагами. Запрещается находиться в направлении каната и внутри шлагов.

11.5.7. Запрещается приступать к подъему якоря, пока все гидрометрические приборы не подняты из воды и не закреплены по-походному.

Все переходы на лодках с гидрометрическими приборами, свободно висящими на лебедках в воздухе, запрещаются.

### 11.6. Работа со льда и при ледоходе

11.6.1. Работы со льда могут производиться только при прочном и неподвижном ледяном покрове. Для определения надежности льда следует пользоваться табл.11.1.

Таблица 11.1

Наименование нагрузки на лед	Масса, т	Толщина речного льда при температуре от минус 1 °С до минус 20 °С, см	Максимальное расстояние до кромки льда, м
Человек с ношей	0,1	10	5
Гужевой транспорт	1,2	20	11
Автомашина с грузом	3,5	25	19
То же	6,5	35	25
Автосамосвал или бульдозер	8,5	40	25

При измерении толщины льда в расчет берется только сплошной лед, без снежного и пористого, пропитанного водой льда.

При появлении воды на льду нагрузка на лед должна быть снижена на 50-80%; если появление воды вызвано просадкой льда, то работы следует прекратить.

При расчете нагрузки на лед необходимо учитывать, что прочность льда весной уменьшается вдвое.

При наличии сухих, не сквозных трещин шириной до 4 см и глубиной не более половины толщины льда нагрузка на лед должна быть снижена на 20%.

11.6.2. Перед началом работ производится обследование ледяного поля. Лед

обследуется не менее чем двумя рабочими, которые двигаются цепочкой на расстоянии 3-4 м друг от друга. Передний и задний обвязываются общей веревкой. Головной рабочий проверяет лед ударами пешней. Если пешня пробивает лед с одного удара, следует прекратить движение в этом направлении. Участники обследования должны иметь доски, багры, веревки, также аптечку для оказания первой помощи в случаях падения в воду.

11.6.3. Возможность производства работ на открытом воздухе при низких температурах устанавливаются местными органами власти. Для обогрева работников оборудуется специальное помещение, температура в котором поддерживается не ниже 15 °С.

11.6.4. Место работы должно быть обеспечено спасательными средствами (шесты, круги, бросательные концы и пр.), находящимися на видных и доступных местах. Каждый работник должен быть в спасательном жилете. У места производства работ на льду должен находиться минимальный запас строительных материалов для укладки мостков через старые майны и другие места на льду, опасные для передвижения и работы.

11.6.5. Инструмент для колки и бурения льда должен быть исправным. Рукоятки пешни изготавливаются из дерева и снабжаются петлей диаметром 20-25 см.

Механический ледобур должен иметь устройство, выключающее вращение бура в случае, если рукоятку вырвет из рук рабочего при его заклинивании в скважине. Не разрешается переносить механический бур от скважины к скважине при вращающемся буре.

11.6.6. Если во время работы на льду появятся трещины или обнаружатся признаки перегрузки льда (его оседание), работы в зоне необходимо прекратить, рабочих и механизмы удалить, а опасную зону оградить.

Передвижение по льду в туман, пургу, сильный снегопад запрещается.

11.6.7. Работы во время сильного ледохода запрещаются. При слабом ледоходе разрешается применять моторные суда или многовесельные шлюпки (барканы) с прочными корпусами; при этом на борту должны быть выделены рабочие для наблюдения за льдом и отталкивания его баграми от бортов судна.

## **11.7. Водомерные наблюдения**

11.7.1. При устройстве водомерного поста дно в районе установки свай должно тщательно обследоваться. Подходы к водомерному посту при крутых береговых склонах должны обеспечиваться лестницами, ступенчатыми трапами, сходнями, подходными мостками, оборудованными перилами.

11.7.2. При забивке свай водомерного поста в направлении взмаха и удара кувалды, которой свая забивается, не должны находиться люди. При глубине свыше 0,5 м сваи забиваются с помостей. Забивка свай ниже уровня воды разрешается только с применением подбабка.

11.7.3. При креплении водомерных реек к устоям моста, набережным и другим сооружениям, работников, выполняющих эту операцию, необходимо надежно страховать как с воды, так и с суши.

11.7.4. При наблюдении на свайном водомерном посту наблюдателю запрещается опираться на водомерную рейку, установленную для взятия отсчета на сваю.

## **11.8. Гидрографическое траление**

11.8.1. Во время тумана, в темное время суток и при волнении свыше 4 баллов,

производить траление запрещается.

11.8.2. Соединение секций трала производится на берегу или на воде у берега. В исключительных случаях, при соблюдении мер предосторожности, соединение секций трала допускается у борта стоящего на якорю или у берега судна.

Запрещается во время хода судна прикасаться к креплениям трала и его элементам. Регулировка трала производится на стоянке.

11.8.3. При производстве тральных работ с помощью различного рода усовершенствований конструкции тралов следует предварительно проверить исправность всех узлов конструкции и убедиться, что все участники траления знают приемы работы с тралами этого вида.

На все новые конструкции тралов, внедряемых в производство, должны быть разработаны и утверждены инструкции по безопасной работе с ними.

11.8.4. При любых способах траления перед началом работ следует убедиться в том, что в районе намечаемого траления нет на подходе судов и составов. В случаях большого движения судов район траления разделяется на отдельные участки из расчета, что каждый участок может быть протрален до подхода судов.

При подходе судов необходимо заблаговременно уйти с судового хода.

11.8.5. Все лица, находящиеся на тральной установке при производстве траления, должны быть одеты в спасательные жилеты.

## ПРИЛОЖЕНИЕ А (рекомендуемое)

### ТЕРМИНЫ И ОПРЕДЕЛЕНИЯ

Наименование	Определение
Галс	Траектория движения промерного катера по водной поверхности при производстве промеров глубин
Гидрографический план	План, составленный по материалам топографической береговой съемки, промеров глубин, материалам однодневной связки с нанесенной осью судового хода с километражем, плавучей и береговой судоходной обстановкой
Дейгиш	Внезапное обрушение подмываемых потоками берегов русел в результате их сползания, обусловленного резкими изменениями положения депрессионной кривой в связи с большими и резкими колебаниями уровня воды в реке. Дейгиш наблюдается на реках, несущих большое количество мелкозернистых и илистых наносов, благодаря которым на берегах могут формироваться мощные толщи отложений
Координирование промерной точки	Определение местоположения промерной точки на водной поверхности

Лимниграф	Прибор или установка для измерения уровня воды с автоматической записью
Междугалсовое расстояние	Расстояние между промерными галсами, устанавливаемое для соответствующего масштаба промера глубин
Мгновенная связь уровней	Определение уровня воды в конкретный момент времени в разных пунктах по длине реки или водоема на небольших участках в условиях значительных суточных колебаний уровня (в том числе в устьевых участках рек со сгонно-нагонными явлениями)
Наметка	Круглый деревянный шест, длиной до 6 м, размеченный на метровые и дециметровые деления. Используется в качестве прибора для измерения глубин
Нуль глубин	Условная горизонтальная плоскость, к которой приводятся все измеренные глубины
Однодневная связь уровней	Определение уровней воды при устойчивых их положениях в определенный промежуток времени с целью вычисления уклонов реки на участках большой протяженности
Обеспеченность уровня	Вероятность превышения значения уровня по опорному уровенному посту, отнесенная к участку с однородными гидрологическими условиями
Проектный уровень	Условный (срезочный) уровень воды с определенной обеспеченностью, к которому приводятся все измеренные глубины
Привязка уровней воды	Определение высотного положения уровня воды путем его нивелирования от постоянных и временных реперов, а также от пунктов съёмочного обоснования
Промерный катер	Плавсредство, оснащенное необходимыми приборами и оборудованием для производства промеров глубин
Промерная точка	Точка с определенным местоположением на водной акватории, имеющая три координаты: X, Y, Z
Подробность промера	Задание необходимого расстояния между промерными точками и промерными галсами в зависимости от масштаба составления гидрографического плана
Рабочий уровень	Уровень воды, наблюдаемый в момент промера глубин
Русловая съемка	Комплекс работ по созданию гидрографического плана, включающий прибрежную топографическую съемку береговой полосы и внутрируслых образований, промеры глубин, однодневную связь уровней воды с продольным промером



Ручной лот	Лотлинь, изготовленный из пенькового, капронового или стального троса, размеченный на метровые и дециметровые деления с грузом на конце, для измерения глубин при производстве промеров
Срезочный уровень	Уровень воды, приведенный к какому-либо характерному моменту водного режима
Створ	Система, состоящая не менее чем из двух точек и служащая для задания направления
Срезка	Разность между рабочим и срезочным уровнями
Специальный промер	Разновидность промера глубин, в котором подробность, точность определения положения промерной точки и способы проложения галсов устанавливаются в программе инженерно-гидрографических работ на основании расчетов
Секстан	Прибор для измерения угла между двумя точками на местности
Тарирование эхолота	Определение поправки к глубинам, измеренным эхолотом
ТОС	Точка однодневной связи
Уровенный пост	Пункт на водном объекте, оборудованный устройствами и приборами для наблюдений за уровнями воды
Уровенные наблюдения	Наблюдения за изменением уровня воды в водоеме (водотоке)
Фотогалс	Проложение промерных галсов с использованием аэрофотоснимков русла водотока
Шивера	Участок реки с каменистым дном, небольшой глубиной и быстрым течением
Шлейф	Висячий ход нивелирования в прямом и обратном направлении, прокладываемый при нивелировании горизонтов воды
Эхолот	Прибор для измерения глубин в водотоках и водоемах

**ПРИЛОЖЕНИЕ Б**  
(обязательное)

**ТРЕБОВАНИЯ К ПОСТРОЕНИЮ ОПОРНЫХ ГЕОДЕЗИЧЕСКИХ СЕТЕЙ ПРИ  
ИНЖЕНЕРНО-ГИДРОГРАФИЧЕСКИХ РАБОТАХ ДЛЯ СТРОИТЕЛЬСТВА**

**Таблица Б1 - Триангуляция**

Показатели	1 разряд	2 разряд
Длина стороны треугольника, км	0,5-5	0,25-3
Число измеренных базисных (выходных) сторон в свободных геодезических сетях, не опирающихся на пункты высшего класса или разряда	2	2
Относительная средняя квадратическая погрешность, не более:		
базисной (выходной) стороны	$\frac{1}{50000}$	$\frac{1}{20000}$
определяемой стороны сети в наиболее слабом месте	$\frac{1}{20000}$	$\frac{1}{10000}$
Наименьшее значение угла треугольника между направлениями данного класса (разряда), градусы:		
в сплошной сети	20	20
в связующей цепочке треугольников	30	30
во вставке	30	20
Предельная невязка в треугольнике, с	20	40

Средняя квадратическая погрешность измеренного угла (вычисленная по невязкам треугольников), с, не более	5	10
Длина базисной (выходной) стороны, км, не менее	1	1
Число треугольников между исходными (базисными) сторонами или между исходным пунктом и исходной стороной, не более	10	10
Количество приемов при измерении длин базисных сторон светодальномерами и (или) электронными тахеометрами	2	2
Число круговых приемов при измерении направлений на пунктах теодолитами типа:		
ЗТ2КП и равноточные	3	2
ЗТ5КП и равноточные	-	3
Расхождения (колебания) между результатами наблюдений направления на начальный предмет в начале и конце полуприема, не более:		
ЗТ2КП и равноточные, с	8	8
ЗТ5КП и равноточные, мин	-	0,2
Расхождения (колебания) между значениями направлений в отдельных приемах (полуприемах), приведенных к общему нулю, не более:		
ЗТ2КП и равноточные, с	8	8

ЗТ5КП и равноточные, мин	-	0,2
Погрешность центрирования теодолита над центром пункта, мм, не более	2	2

Примечание - При большом числе горизонтальных направлений одного класса или разряда, или при невозможности наблюдения всех направлений в одной группе, измерения на пункте должны производиться в отдельных группах с включением в каждую группу не более семи направлений. При этом выбор на пункте общего начального направления для всех групп является обязательным.

**Таблица Б2 - Полигонометрия**

Показатели	4 класс	1 разряд	2 разряд
Предельные длины отдельных полигонометрических ходов при измерении линий светодальномерами и (или) электронными тахеометрами в зависимости от числа сторон в ходе, км (n - число сторон в ходе)	8 при n=30	10 при n=50	6 при n=30
	10 при n=20	12 при n=40	8 при n=20
	12 при n=15	15 при n=25	10 при n=10
	15 при n=10	20 при n=15	12 при n=8
	20 при n=6	25 при n=10	14 при n=6
Предельная длина хода при измерении длин линий другими методами, км	15	5	3
Предельные длины ходов, км, между:			

исходным пунктом и узловой точкой	2/3 длины отдельного хода, определяемой в зависимости от числа сторон в ходе		
узловыми точками	1/2 длины отдельного хода, определяемой в зависимости от числа сторон в ходе. При уменьшении числа сторон хода соответственно на 2/3 и 1/2		
Длины сторон хода, км:			
наименьшая	0,25	0,12	0,08
наибольшая	2,00	0,80	0,35
Средняя квадратическая погрешность измеренного угла (по невязкам в ходах), с, не более	3	5	10
Угловая невязка в ходах или полигонах, с, не более (n - число углов в ходе или полигоне)	$5\sqrt{n}$	$10\sqrt{n}$	$20\sqrt{n}$
Предельная относительная погрешность хода	$\frac{1}{25000}$	$\frac{1}{10000}$	$\frac{1}{5000}$
Периметр полигона, образованного полигонометрическими ходами в свободной сети, км, не более	30	15	9
Количество приемов при измерении углов способом круговых приемов по трехштативной системе теодолитами:			

Т1, Т1А и равноточными	4	2	1
ЗТ2КП и равноточными	6	3	2
ЗТ5КП и равноточными	-	-	3
Количество приемов при измерении длин линий светодальномерами и (или) электронными тахеометрами	3	2	1
Расхождения (колебания) между результатами наблюдений направления на начальный предмет в начале и конце полуприема, не более:			
ЗТ2КП и равноточные, с	8	8	8
ЗТ5КП и равноточные, мин	-	-	0,2
Расхождения (колебания) между значениями направлений в отдельных приемах (полуприемах), приведенных к общему нулю, не более:			
ЗТ2КП и равноточные, с	8	8	8
ЗТ5КП и равноточные, мин	-	-	0,2
Погрешность центрирования теодолита над центром пункта, мм, не более	2	2	2

#### Примечания

1 В полигонометрической сети следует предусматривать минимальное число порядков, ограничиваясь, как правило, полигонометрией 4 класса и 1 разряда.

2 При измерении длин линий светодальномерами и (или) электронными тахеометрами предельные длины сторон не устанавливаются.

3 В ходах полигонометрии 1 разряда длиной до 1 км и 2 разряда - до 0,5 км допускается абсолютная линейная невязка 10 см.

4 Измерение углов на пунктах полигонометрии при двух направлениях производится без замыкания горизонта.

**Таблица Б3 - Нивелирование**

Показатели	Нивелирование		
	III класса	IV класса	техническое
Нормальная длина визирного луча, м	75(100)*	100(150)*	120(150)*
Неравенство расстояний на станции, м	2	5	10
Неравенство расстояний в секции, м	5	10	50
Высота луча над поверхностью земли, м	0,3	0,2	0,2
Увеличение зрительной трубы не менее, крат.	24(35)*	20-24(30)*	20-24(30)*
Цена деления цилиндрического уровня на 2 мм не более, сек	30	30	45
Диапазон работы компенсатора, не менее, мин	±15	±15	±15
Рейки	цельные, деревянные шашечные		складные шашечные
Длина рейки, мм	3000	3000	3000 и 4000
Допустимые отклонения от номинала метровых интервалов, мм	±0,5	±1,0	±1,0
Средняя квадратическая погрешность измерения превышения на станции, мм	±1,5	±3,0	±6,0

Средняя квадратическая погрешность на 1 км хода, мм	±5,0	±10,0	±20,0
Допустимые невязки в ходах и полигонах, мм	$10\sqrt{L}$	$20\sqrt{L}$	$50\sqrt{L}$
Предельная длина полигона (хода), км			16 при сеч. 1,0 м, 8 при сеч. 0,5 м (между двумя исходными реперами); 12 при сеч. 1,0 м, 6 при сеч. 0,5 м (между исходным репером и узловой точкой); 8 при сеч. 1,0 м; 4 при сеч. 0,5 м (между двумя узловыми точками)
- незастроенные территории;	150	60	
- застроенная территория городов	25	8	
- незастроенная территория городов	40	12	

\* - при отсутствии колебаний изображений реек и соответствующим увеличением трубы.

**Таблица Б4 - Основные технические характеристики электронных тахеометров и светодалномеров, рекомендуемых для измерения длин линий**

Технические характеристики	Типы приборов								
	SokkiaS ET-2030 R3	SokkiaSE T-2220	Trimble TTS 3303	Trimble TTS 3602	SokkiaSE T-4220	Trimble TTS 3305DR /x-treme	Topcon GTS-60 2	УОМЗ 3ТА5	УОМЗ Блеск-2
Точность измерения углов (СКП измерения угла одним приемом)	2"	2"	3"	2"	5"	5"	2"	5"	-
Увеличение, крат.	30	30	26	30	30	26	30	30	12
Компенсатор диапазон	±3'	±3'	±5' (одноос)	±5'	±3'	±5' (одноос)	±3'	±3'	-



			евой)			евой)			
Дальность измерения расстояний на одну призму, м	1,3-5000	2400	3000 (1000-5000LR)	3000 (1000-5000LR)	1600	3000 (1000-5000LR)	3000	800	до 5000
Точность измерения расстояний на одну призму, мм	$\pm(2+2x10^{-6}xД)$	$\pm(2+2x10^{-6}xД)$	$\pm(3+3x10^{-6}xД)$	$\pm(2+2x10^{-6}xД)$	$\pm(2+2x10^{-6}xД)$	$\pm(5+3x10^{-6}xД)$	$\pm(2+2x10^{-6}xД)$	$\pm(5+3x10^{-6}xД)$	$\pm(5+3x10^{-6}xД)$
Дальность измерения без отражателя, м	0,3-350	-	70-100	80-120	-	70-100	3-150	-	-
Точность измерения без отражателя, мм	$\pm(3+2x10^{-6}xД)$ (0,3-200 м) $\pm(5+10x10^{-6}xД)$ (200-350 м)	-	$\pm(3+2x10^{-6}xД)$	$\pm(3+2x10^{-6}xД)$	-	$\pm(3+2x10^{-6}xД)$	$\pm(5+2x10^{-6}xД)$	-	-
Время измерения расстояний, сек	1,6	1,6	2,0 (по призме)	2,0 (по призме)	1,6	2,0 (по призме)	1,3	3	4
Клавиатура (дисплей)строк x символ		43 клавиши алфавитно-цифровая (графический двухсторонний) 8x20	7 клавиш (ЖК) 4x21	33 клавиш и (ЖК) 4x20 28 клавиш (CGA) 8x40	43 клавиши алфавитно-цифровая (графический двухсторонний) 8x20	7 клавиш (ЖК) 4x21	клавишная	клавишная	-
Защита от внешних факторов	IP64	IPX4	IP54	IPX4	IPX4	IP54	IP65	-	-
Внутренняя память	8800 точек, флэш-карта - 10000 точек	примерно 4400 точек	1900 строк	128Мб (CF карта тип 1)	~4400 точек	1900 строк	5000 точек	11000 точек 1 Мб	-
Рабочая температура, °С	-20° ÷ +50°	-20° ÷ +50°	DR -20° ÷ +50°	-20° ÷ +50°	-20° ÷ +50°	DR -20° ÷ +50°	-20° ÷ +50°	-20° ÷ +50°	-30° ÷ +40°

		°	50° x-treme от -35°	(Arctic xx: от -32°)		50° x-treme от -35°			
Время работы одного аккумулятора, час	4,5	7,5	8	8,5	7,5	8	6,5	7,5	8
Время заряда одного аккумулятора, час	1,2	1,2	2	1,5	1,2	2	1,8	3	3
Вес, кг	5,9	5,8	до 6,7	до 6,7	5,8	до 6,7	5,9	5,6	10,0
Гарантийный срок	2 года	2 года	1 год	1 год	2 года	1 год	1 год	1 год	1 год

**Таблица Б5 - Образец записей в журнале нивелирования III класса**

N штатива в N рейки	Зарисовка привязок	Наблюдения по дальномерным нитям		Контрольное превышение	Наблюдения по средней нити			Среднее превышение
		задняя рейка	передняя рейка		задняя рейка	передняя рейка	превышение	
ГрРп 5540		1572 (2)	1812 (5)	-240 (11) ч	1739 (1)	1971(4)	-232 (14)	-231,5 (19)
1		1904 (3)	2130 (6)	-226 (12) к	6430 (8)	6741(7)	-331 (15)	
1-2		332 (9)	318 (10)	+14/14 (13)	4691 (16)	4790 (17)	+99 (18)	
2		1170	0631	+539 ч	1478	0937	+541	+541,5
2-1		1786	1241	+545 к	6269	5627	+642	

		616	610	+6/+20	4791	4690	-101	
3		0601	1710	-1109 ч	0981	2090	-1109	-1110,0
1-2		1360	2470	-1110 к	5670	6881	-1211	
		759	760	-1/+19	4689	4791	+102	
4		1883	0800	+1083 ч	2217	1131	+1086	+1086,0
2-1		2550	1465	+1085 к	7007	5821	+1186	
		667	665	+2/+21	4790	4690	-100	
5		0110	1327	-1217 ч	0465	1678	-1213	-1213,5
1-2		0819	2029	-1210 к	5155	6439	-1214	
		709	702	+7/+28	4690	4791	+101	
6		1354	0581	+773 ч	1670	0889	+781	+781,0
2-1		1985	1197	+788 к	6460	5579	+881	
		631	616	+15/+43	4790	4690	-100	

7		1268	1572	-304 ч	1561	1870	-309	-309,0
1-2		1859	2169	-310 к	6251	6660	-409	
Ст марка 23		591	597	-6/+37	4690	4790	+100	
Контрол ьные вычисле ния		4305 (20)	4268 (21)	913 (22) -456,5 (27)	53353 (23)  54364 (24)-  1011( 30)	54364(2 4)	-1011(2 5)+  100-911 (29)	-455,5 (26)

Результаты наблюдений записывают в журналы в следующей последовательности:

в графе 1 - номера штативов и реек. Первым записывается номер задней рейки;

в графе 2 - записывается способ привязки к реперу, с указанием как ставилась рейка;

отсчеты по средней нити по черной стороне задней рейки записывают в графу 6 (1), по двум дальномерным штрихам (2-3) в графу 3;

отсчеты по средней нити по черной стороне передней рейки - в графу 7 (4), а по дальномерным штрихам в графу 4 (5 и 6);

отсчеты по средней нити по красной стороне передней рейки (7) и задней (8) записывают соответственно в графы 7 и 6;

отсчеты по средним нитям черной стороны реек должны быть не менее 300. В противном случае следует менять высоту нивелира и повторно выполнять все наблюдения на станции.

При обработке результатов наблюдений на станции:

производят подсчет расстояний между передней и задней рейками:  $(9)=(3)-(2)$  и  $(10)=(6)-(5)$  и контрольные превышения:  $(11)=(2)-(5)$  и  $(12)=(3)-(6)$ . Разности  $(13)=(9)-(10)$  и  $(13)=(12)-(11)$  должны быть не более 30 мм и равны между собой. Если разности (13) более 30 мм, измерения на станции производят заново;

вычисляют превышения по средним нитям по черной  $(14)=(1)-(4)$  и красной  $(15)=(8)-(7)$  сторонам реек. Эти превышения должны отличаться на разность высот нулей реек  $\pm 3$  мм;

вычисляют разность высот нулей первой и второй реек  $(16)=(8)-(1)$  и  $(17)=(7)-(4)$ .  
Равенство разностей  $(14)-(15)=(17)-(16)$  является контролем вычислений на станции;

среднее контрольное превышение  $[(11)+(12)]/2$  должно отличаться от превышения по средней нити по черным сторонам реек (14) не более чем на 3 мм. В противном случае наблюдения на станции повторяют заново.

Выполнив вышеуказанные вычисления на станции, убедившись в правильности вычислений и в соблюдении допусков неравенства плеч и высоты прохождения визирного луча над поверхностью земли, нивелировщик производит смену стоянки. Передняя точка стояния рейки при этом тщательно охраняется.

**Таблица Б6 - Образец записей в журнале нивелирования IV класса**

N штативов N рейки	Дальномерные расстояния	Отсчеты по рейке		Превышение, мм	Среднее превышение, мм
		задняя	передняя		
1		1185(1)	1058(3)		
ГрПп 66	375(7)	1560(2)	1430(4)	+130(11)	
2-1	372(8)	6247(6)	6217(5)	+30(12)	+130(13)
		4687(9)	4787(10)	+100(14)	
		805	1008		
2	460	1265	1472	-207	
1-2	464	6052	6159	-107	-207
		4787	4687	-100	

		596	777		
3	324	920	1103	-183	
2-1	326	5607	5890	-283	-183
		4687	4787	+100	
		719	1019		
4	275	994	1293	-299	
1-2	274	5781	5982	-201	-300
		4787	4689	-98	
		910	1043		
5	352	1262	1395	-133	
2-1	352	5949	6182	-233	-133
		4687	4787	+100	
		860	729		

6	402	1262	1128	+134	
2-1	399	6049	5813	+236	+135
ГрРп 801		4787	4685	-102	
Контроль ные вычисления	4375(21)	42984(15) 44064(16) -1116(19)	44064(16)	-1116(17) -558(20)	-558(18)

Вычисления превышений на станции производятся в следующем порядке:

по разнице отсчетов между средней нитью и верхнему дальномерному штриху вычисляют расстояния между нивелиром и рейками: (7)=(2)-(1); (8)=(4)-(3);

вычисляют разности высот нулей реек: (9)=(6)-(2); (10)=(5)-(4);

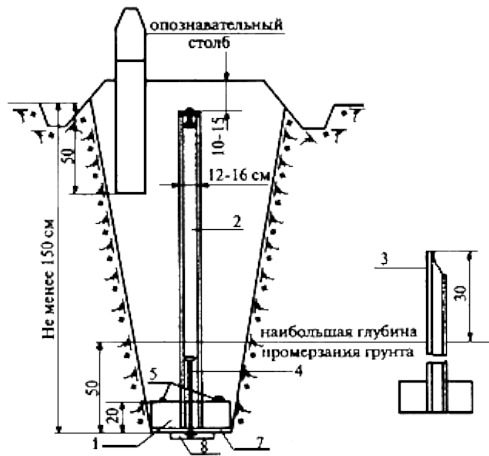
вычисляют значения превышений по черной стороне (11)=(2)-(4) и по красной стороне (12)=(6)-(5);

находят разности (14)=(10)-(9)=(11)-(12) равные разности высот нулей реек  $\pm 5$  мм. Соблюдение равенства является контролем вычисления. Если разность (14) отличается от разности высот нулей реек больше чем на  $\pm 5$  мм, то наблюдения на станции производятся заново.

ПРИЛОЖЕНИЕ В  
(обязательное)

**ТИПЫ ЦЕНТРОВ И РЕПЕРОВ (ЗНАКОВ ДОЛГОВРЕМЕННОГО И ВРЕМЕННОГО  
ЗАКРЕПЛЕНИЯ). ПРИМЕРНЫЕ СХЕМЫ ПОСТРОЕНИЯ ГЕОДЕЗИЧЕСКИХ  
СЕТЕЙ. ГРАФИЧЕСКОЕ ОПРЕДЕЛЕНИЕ ЭЛЕМЕНТОВ ПРИВЕДЕНИЯ  
(ЦЕНТРИРОВОЧНЫЙ ЛИСТ)**

## Типы центров и реперов



Центр пункта триангуляции, полигонометрии 4 кл. и 1, 2 разрядов, грунтовой репер нивелирной сети III-IV кл.

- 1 — бет. якорь диаметром 50 см.
- 2 — асб. цементная или железобетонная (диаметр 12-16 см.) труба, заполненная бетонным (цементным) раствором
- 3 — рельс
- 4 — болт диаметром 16-20 мм.
- 5 — металлические скобы
- 6 — слой цементного раствора
- 7 — уголок 50 x 50 мм.



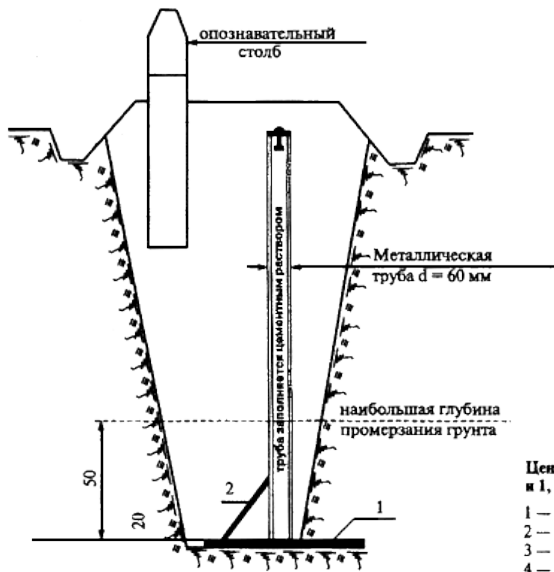
Центр пункта триангуляции, полигонометрии 4 класса для районов глубокого промерзания грунта (выше 1,5 м)

- 1 — мет. труба диаметром 60 мм или бет труба диаметром 120-160 мм, рельс
- 2 — бет. якорь диаметром 50 см
- 3 — слой цем. раствора



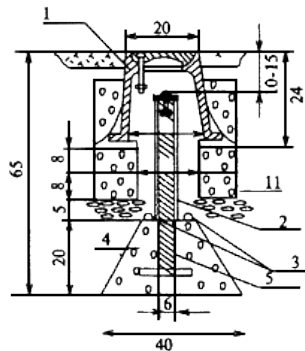
Центр пункта триангуляции, полигонометрии 4 кл. и 1, 2 разрядов и грунтовой репер нивелирной сети III-IV классов для районов многолетней мерзлоты

## Типы центров и реперов



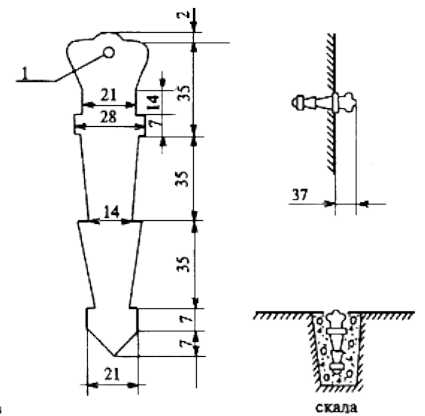
Центр пункта триангуляции, полигонометрии 4 кл. и 1, 2 разрядов, грунтовой репер нивелирной сети III-IV кл. для труднодоступных районов

- 1 — стальная пластина 50 x 50 см, толщиной 5-10 мм, приваренная к трубе
- 2 — арматурное крепление



Центр пункта триангуляции, полигонометрии 4 кл. и 1, 2 разрядов, в районах сезонного промерзания грунта

- 1 — чугунный колпак с крышкой
- 2 — противокоррозийный слой
- 3 — металлические скобы
- 4 — бет. монолит в виде усеченной четырехгранной пирамиды
- 5 — металлическая диаметром 35-60 мм асбоцементная, железобетонная с бетонным заполнением труба, железобетонный пилон круглого (80-60 мм) или прямоугольного сечения, рельс любого профиля



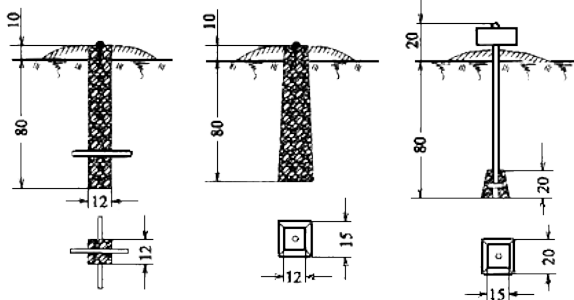
Стенной знак пункта полигонометрии 4 кл. и 1, 2 разрядов

- 1 — отверстие диаметром 2 мм для установки визирного приспособления

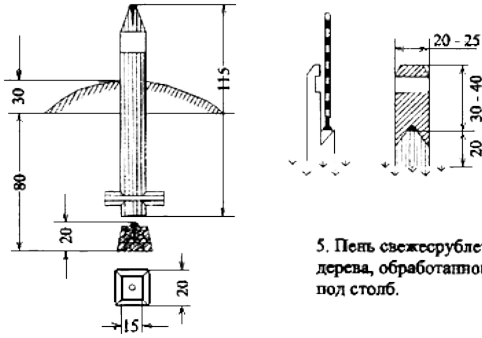
*Примечание:* Стенной знак может использоваться как стенной репер



## Типы знаков долговременного закрепления съемных сетей



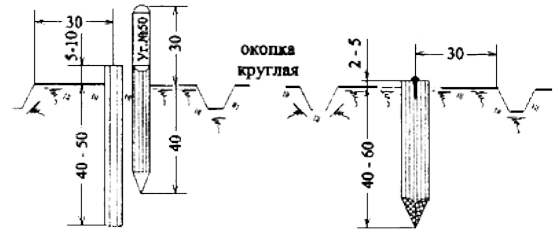
1. Бетонный пилон.
2. Бетонный монолит (усеченная 4х-гранная пирамида).
3. Железная труба, рельс, уголковое железо с бетонным якорем.



5. Пень свежесрубленного дерева, обработанного под столб.

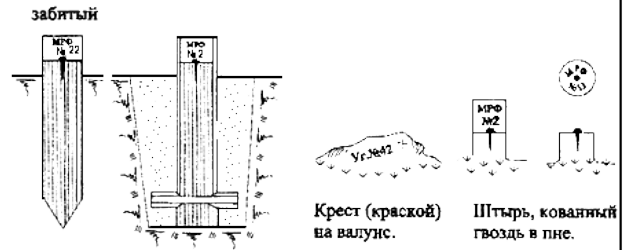
4. Деревянный столб, установленный на бетонный монолит.

## Типы знаков временного закрепления съемных сетей (плановых и высотных)



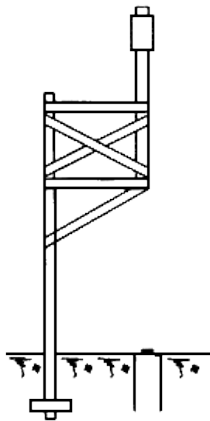
1. Металлическая труба, кованный гвоздь со стержнем.

2. Свайка.

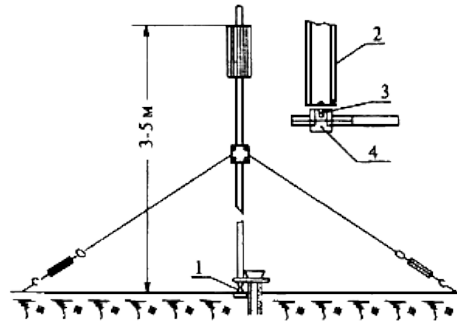


Деревянный столб.

## Типы временных геодезических знаков

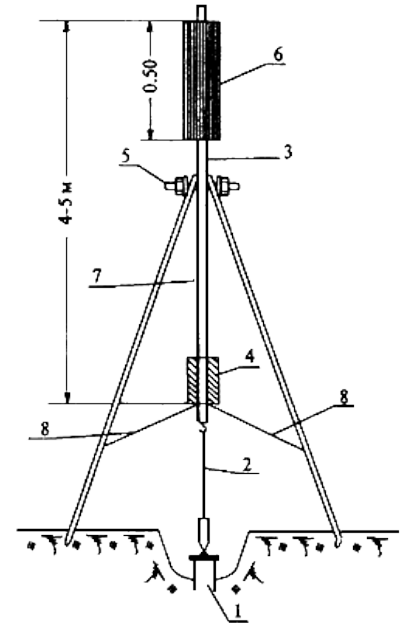


G-образная веха (деревянная или металлическая)



Съемная механическая веха с визирным цилиндром

- 1 — центр пункта
- 2 — веха
- 3 — отверстие (центр пункта)
- 4 — болт

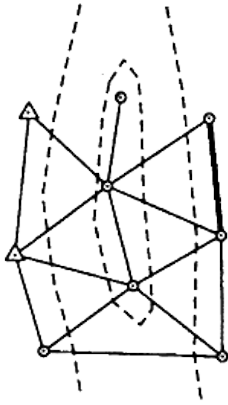


Металлическая или деревянная веха с противовесом

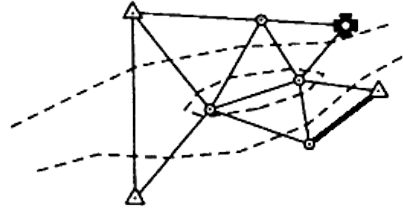
- 1 — центр пункта
- 2 — отвес
- 3 — веха
- 4 — противовес (10-15 кг)
- 5 — металлический стержень (диаметр 10-15 мм) с винтовой нарезкой, ограничительными шайбами и гайками
- 6 — визирный цилиндр
- 7 — упоры (металлические или деревянные)
- 8 — растяжки (крепятся после установки вехи над центром)

# Примерные схемы построения триангуляции 1 и 2 разрядов и съемочной сети триангуляционными построениями

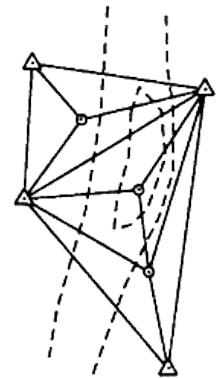
## а) триангуляция 1 и 2 разряда



1. Сплошная триангуляционная сеть



2. Цепочка треугольников и засечка



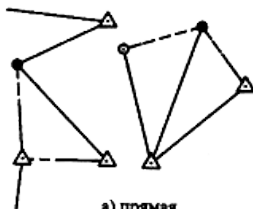
3. Вставка

### Условные обозначения

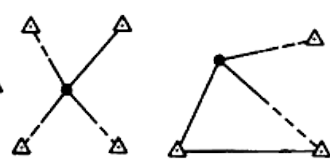
	исходный геодезический пункт
	исходная сторона триангуляции
	определяемый пункт
	базис
	стороны триангуляции с двусторонними направлениями
	односторонние направления

## б) определение координат точек съемочной сети

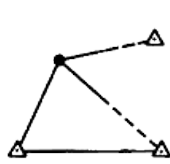
### Засечки



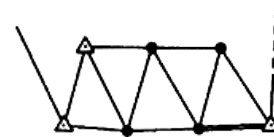
а) прямая



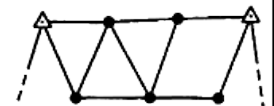
б) обратная



в) комбинированная

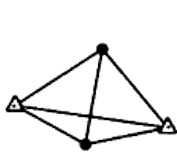


цепочка треугольников между стороной и пунктом

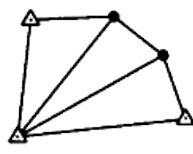


цепочка треугольников между двумя пунктами

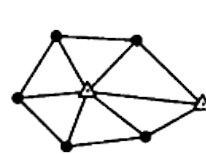
### Определение координат съемочной сети триангуляционными построениями



Геодезический четырехугольник



Вставка в угол

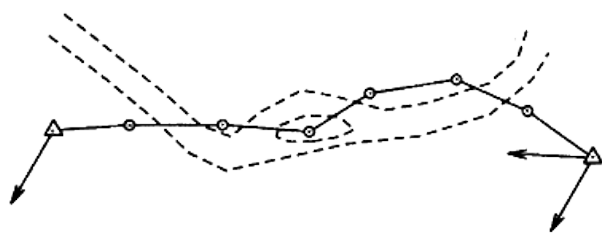


Центральная система

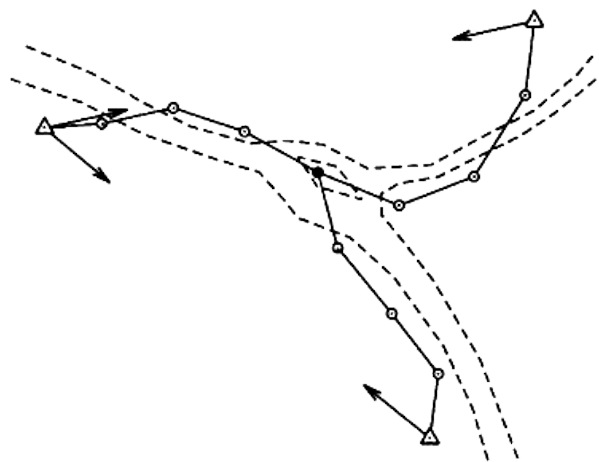
### Условные обозначения

	исходный пункт
	исходная сторона триангуляции
	определяемый пункт
	вспомогательная точка
	односторонние наблюдения

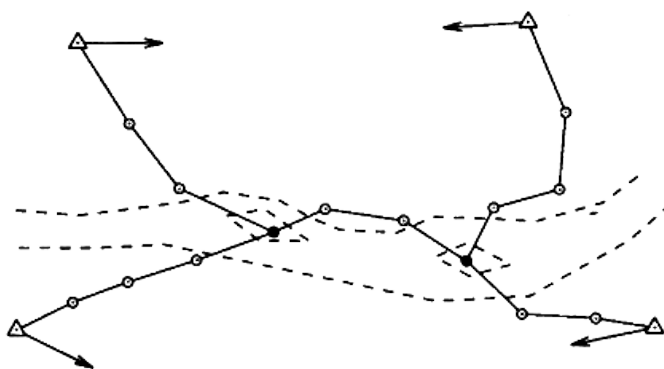
## Примеры построения полигонометрических сетей



1. Одиночный полигонометрический ход


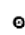



2. Схема полигонометрических ходов с одной узловой точкой



3. Схема полигонометрических ходов с двумя узловыми точками

### Условные обозначения

-  исходные пункты триангуляции и исходные дирекционные направления
-  определяемые пункты полигонометрии
-  узловые точки ходов

## Графическое определение элементов приведения (центрировочный лист)

Триангуляция 1 разряда  
полигонометрия  
на пункте N 1  
на чертеже: 89° 00'

Объект 11.02.001

Лист N 1

"17" апреля 2004 г.  
из наблюдений: 89° 03'  
Контрольный угол: Подгорный -  
- N 1 - Сосновка

Элементы центрировки

$L_1 = 0.034\text{m}$

$\theta_1 = 166^\circ 00'$  на пункт Подгорный

$\theta_1 = 255^\circ 00'$  на пункт Сосновка

Элементы редукции

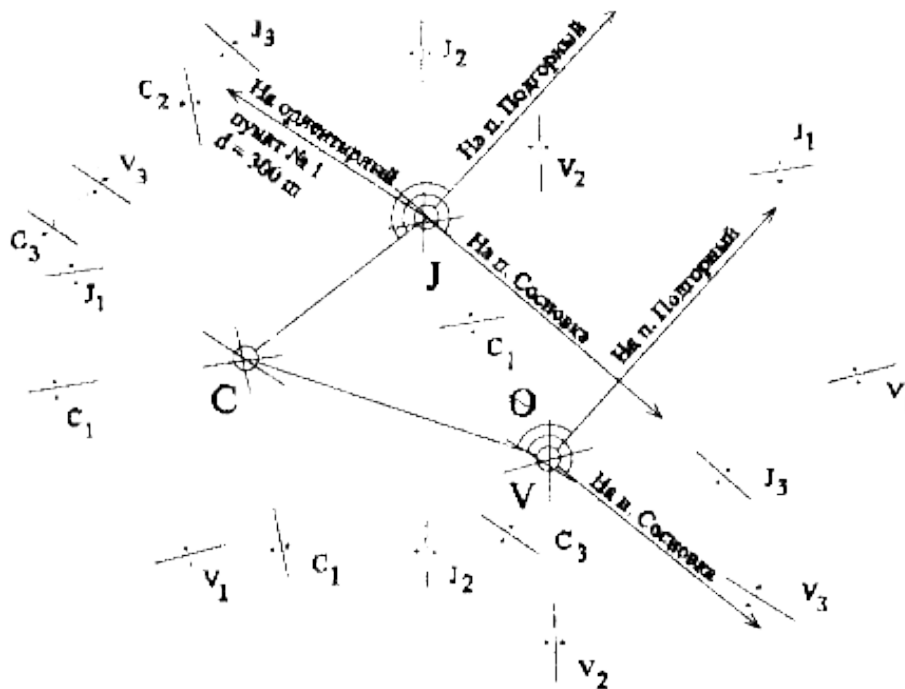
$L = 0.047\text{m}$

$\theta = 112^\circ 00'$  для пункта Подгорный

$\theta = 201^\circ 00'$  для пункта Сосновка

Начальное направление на пункт Подгорный  
Направления на ориентирные пункты

На чертеже:	Из наблюдений:
пункт <u>Подгорный</u> 0° 00'	0° 00'
пункт <u>Сосновка</u> 89° 00'	89° 03'
Ориентирный пункт N <u>1</u> 264° 00'	264° 30'
Ориентирный пункт N _____	



$$\theta_{\text{ср.}} = \frac{166^\circ 00' + (255^\circ 00' - 89^\circ 03')}{2} = 165^\circ 58'$$

Определение производил \_\_\_\_\_

$$\theta_{1\text{ср.}} = \frac{112^\circ 00' + (201^\circ 00' - 89^\circ 03')}{2} = 111^\circ 58'$$

Проверил \_\_\_\_\_

Определение элементов приведения выполняют с трех станций таким образом, чтобы проектирующие плоскости пересекались под углами, близкими к 60° или 120°.

Проектирование центра знака С, оси прибора J и визирной цели V производится выверенным теодолитом при двух положениях вертикального круга с расстояний, равных

или несколько больших высоты знака. Каждое из девяти направлений отмечают четырьмя точками на краях центрировочного листа. Найдя среднее значение и соединив их прямыми линиями, получают пересечение проекций из точек станций наблюдения  $C$ ,  $J$  и  $V$ .

Линейные элементы центрировки между точками  $C$  и  $J$  и редукции - между точками  $C$  и  $V$  измеряют на центрировочном листе. Угловые элементы центрировки  $\theta_c$  и редукции  $\theta_r$  строят в точках  $J$  и  $V$  между  $C$  и двумя направлениями, прочерченными на наблюдаемые пункты.

Угловые элементы измеряют транспортиром до долей градуса по ходу часовой стрелки от направления на точку  $C$ . Углы между направлениями на пункты наблюдения, измеренные прибором и снятые графически транспортиром, не должны превышать значений:

2° - при расстояниях до пунктов <10 км;

1° - при расстояниях до пунктов от 10 до 20 км;

0,5° - при расстояниях до пунктов >20 км.

## ПРИЛОЖЕНИЕ Г (обязательное)

### ОСНОВЫ ГИДРОГРАФИЧЕСКОГО ДЕШИФРИРОВАНИЯ

1. Гидрографическое дешифрирование необходимо выполнять в определенной последовательности, начиная его с местности, прилегающей к долине водоема, продолжая на пойме и кончая руслом. Такая последовательность дает возможность, не разбрасываясь по всему снимку, постепенно получать сведения, необходимые для гидрографического описания водоема.

2. Сведения о рельефе, растительности и грунтах коренного берега представляют вспомогательный материал при гидрографическом дешифрировании.

Дешифрирование коренного берега начинают с определения характера рельефа, основным демаскирующим признаком которого является контраст в освещении теневых и солнечных его сторон, так как овраги, обрывы, крутые склоны, имеющие различную освещенность, дают представление о рельефе. Дешифрирование рельефа производится, как правило, по стереоскопической паре перекрывающихся между собой смежных снимков.

3. Дополнительным демаскирующим признаком, по которому дешифрируются характерные формы рельефа, является растительность, которая в своем видовом составе резко изменяется при переходе от одних форм рельефа к другим. В пониженной части рельефа, как правило, преобладает влаголюбивая растительность, а в повышенной - суходольная. Влаголюбивая растительность дает более темное изображение, чем суходольная. Кустарники обычно растут на поймах, склонах долины и они характеризуют затопляемость и дают возможность установить границы разлива.

Луга на снимках имеют бесструктурный серый рисунок, а в период сенокоса они дешифрируются наличием стогов сена. Луга, имеющие большую влажность, изображаются на аэроснимках более темным тоном, чем луга сухие.

Засеянные поля и огороды отличаются от лугов мелкой структурностью рисунка. Очертания их границ обычно имеют правильные геометрические формы: общий тон полей значительно светлее лугов.

4. При дешифрировании поймы прежде всего устанавливаются ее границы. Граница затопления дешифрируется на пойме характерной влаголюбивой, сочной и густой

растительностью, изображающейся более темным тоном. Берега, не подвергающиеся затоплению, обычно изобилуют сухоходольной растительностью или лесом, дающим более светлый тон изображения.

5. Микрорельеф поймы отчетливо выделяется на аэроснимках белыми пятнами обнаженных грунтов. При просмотре этих пятен через стереоскоп отчетливо выделяется характер микрорельефа, образованного многолетней эрозионно-аккумулятивной деятельностью реки.

6. Изменение направления русла, вызываемое многолетней деятельностью реки, оставляет свой след на поверхности земли в виде староречий. Эти следы старых русел, действующих и отмерших, создают специфическую особенность пойменного рельефа, облегчающую ее дешифрирование.

7. Береговой вал обычно дешифрируется на аэроснимках под стереоскопом, при этом он представляется приподнятой осветленной полоской, расположенной у бровки берега.

Под стереоскопом отчетливо вырисовывается характер берега, особенно при отсутствии на нем растительности. Высоту крутых и отвесных берегов можно определить по характеру и длине отбрасываемой ими тени.

Подмываемые берега, обычно глинистые, имеют мягкую, выпуклой формы бровку с небольшой крутизной вблизи уреза воды. Глинистая почва характеризуется густой кустарниковой растительностью.

Берега, образованные скалистыми породами, всегда крутые, изрезанные и имеют бедный растительный покров. У подножья таких берегов часто отмечаются нагромождения породы вследствие разрушения склонов. Песчаный берег имеет белый тон.

8. Урезы воды обычно отчетливо выражаются на аэроснимках и поэтому легко дешифрируются. Когда урез воды плохо различим из-за падающей на него тени от берегов или наличия камышей и осоки, его границы определяются просматриванием снимков под стереоскопом при положительном и отрицательном стереоэффекте.

9. Основной задачей гидрографического дешифрирования является определение характера глубин по аэроснимкам. Основным демаскирующим признаком в этом случае является тон изображения. Более глубокие места водоема имеют более темный тон. Мелкие места реки (отмели, косы, перекаты, побочни и др.) имеют более светлый тон. До определенной глубины, обусловленной рядом таких факторов, как прозрачность воды, цветность дна и освещенность, подводный рельеф отчетливо просматривается на аэроснимках. Темный тон является одним из признаков для дешифрирования судового хода.

10. Плавающая обстановка (вехи, бакены, буи) дешифрируется хорошо на снимках масштаба 1:5000 и крупнее. На более мелких масштабах знаки плавучей обстановки дешифрируются по характерным бурунам, создаваемым течением.

11. Береговая обстановка (сигнальные мачты, перевальные столбы, створные знаки) дешифрируются по отбрасываемым ими теням, так как их плановое изображение на снимках имеет очень малые размеры.

12. Основными препятствиями для судоходства являются мели и осередки, которые демаскируются более светлыми тонами. Если на мелях и осередках находятся камни, то они также будут резко выделяться на фоне песка контуром более темного цвета. Пороги на аэроснимках - по светлому тону вспененной поверхности воды.

13. Признаком, демаскирующим карчи, является характерное изображение

расходящихся струй течения.

Затонувшие суда, баржи и другие препятствия, опасные для судоходства, демаскируются более темным тоном изображения.

14. Демаскирующими признаками, дающими возможность определить направление течения реки, являются следующие характерные особенности ее изображения:

- направление притоков, впадающих в реку, которые, как правило, образуют острый угол с направлением течения;

- грушевидная форма островов и подводных кос, заостренная часть которых всегда обращена вниз по течению;

- форма заструг с концевой заостренной частью, направленной вниз по течению;

- расположение гидротехнических сооружений (шлюзы, плотины), по которым отчетливо выявляются верхний и нижний бьефы;

- плавучие средства - пароходы, катера, лодки, стоящие на якоре или швартовых, всегда обращенные вверх по течению носовой частью.

15. Скорость течения можно определить по плывающим по реке предметам, льдинам и т.д., имея непрерывный аэрофильм, на снимках которого зафиксировано время экспозиций.

16. Мосты, как правило, дешифрируются без особого затруднения, так как их изображение в виде белой полосы, пересекающей реку, непосредственно просматривается на снимке, причем конструкцию моста хорошо демаскирует его тень.

17. Паромные переправы также сравнительно легко дешифрируются, так как они демаскируются наличием парома, опознаваемого на снимке, а также наличием причалов, расположенных на противоположных берегах реки. Кроме того, паромные переправы обычно демаскируются дорогами, подходящими к причалам.

Лодочные переправы демаскируются пешеходными тропинками, подходящими к берегам. При внимательном просмотре через лупу можно различить и лодки.

18. Броды на реках опознаются по дорогам и тропинкам, подходящим к урезу воды с обоих берегов. Броды обычно проходят по участкам с наименьшими глубинами, которые приурочиваются к перекатам в отличие от лодочных и паромных переправ, которые устраиваются на плесовых участках.

19. Искусственные и выправительные сооружения на реках (дамбы, плотины, плетни, туры и др.) дешифрируются без особых затруднений.

20. Порты и пристани с присущими им сооружениями, подъездные пути, погрузочно-разгрузочные механизмы и сооружения, складские помещения, емкости для хранения горючего - все это без затруднения просматривается на аэроснимках.

#### ПРИЛОЖЕНИЕ Д (справочное)

**ОБРАЗЦЫ ЗАПОЛНЕНИЯ ЖУРНАЛОВ ЗАСЕЧЕК И ПРОМЕРОВ ГЛУБИН.  
ОСМОТР, ПРАВИЛА ОБРАЩЕНИЯ И ПОВЕРКИ СЕКСТАНОВ. ПОВЕРКИ  
ПРОТРАКТОРА**

### Таблица Д1

Дата \_\_\_\_\_ 200\_\_ г.

Погода: легкий ветер

Время \_\_\_\_\_

Состояние реки: легкое волнение

Пункты		Отсчеты (горизонт, круг)		Дирекционные углы	
стояния	ориентировани я	°	'	°	'
Рп2	Рп1	0	00	30	18
	Уг 10	182	13	212	31

### Таблица Д2

Галс N \_\_\_\_\_

N засечек	Флаг (код)	Отсчеты по горизонтальному кругу		Дирекционные углы		Примечания и схемы
		°	'	°	'	
	Урез	192	05	222	23	
1	кб	195	11	225	29	



2	к	197	43	228	01	
3	к	199	28	229	46	

### Примечания

1 На стоянке приводятся сведения о времени производства и погодных условиях, указывается место стоянки теодолита и отсчеты на пункты ориентирования, а также заполняются графы 2, 3 и 5 журнала засечек.

2 Дирекционные углы с точки стояния на пункты ориентирования и на точки определений вычисляются при обработке засечек путем решения прямой засечки с помощью персонального компьютера.

3 Нумерация точек (графа 1) проставляется при считке журналов засечек с эхограммами (или журналами промеров глубин).

### Таблица ДЗ

Дата \_\_\_\_\_ 200 \_\_\_\_ г.

Погода:

Время \_\_\_\_\_

Состояние реки, озера, водохранилища

Галс N \_\_\_\_\_

За постоянное начало принято \_\_\_\_\_ журн./лист/засечек N \_\_\_\_\_ от берега \_\_\_\_\_

Раб. гор. \_\_\_\_\_

Пр. гор. \_\_\_\_\_

Срезка \_\_\_\_\_

№ точек или флаг	Расстояние от начала	Домер до уреза	Глубина промера	Исправленные глубины или отметки	Срезанные глубины или отметки	Характер грунта или пробы	Примечание
------------------	----------------------	----------------	-----------------	----------------------------------	-------------------------------	---------------------------	------------


## **Осмотр, правила обращения и поверки секстанов**

### **Осмотр**

Осмотром секстана устанавливают его исправность и наличие принадлежностей (ключи, отвертки, шпильки и т.п.).

Особое внимание обращается на состояние зубчатой рейки, вделанной в раму секстана, которая играет роль угломерной шкалы, и исправность тангенциального винта отсчетного устройства. Малейшие повреждения или износ зубчатого зацепления, а также его загрязнение могут вызвать погрешность в отсчете.

Кроме этого, при осмотре секстана испытывают плавность движения алидады от вращения тангенциального винта и проверяют неподвижность, жесткость посадки зеркал в своих гнездах.

### **Правила обращения**

1. Секстан не должен подвергаться резким переменам температуры, случайным толчкам, ударам и воздействию сырости.

2. При механических повреждениях, даже самых незначительных, пользоваться секстаном без проверки на базисе с рядом известных углов не следует.

3. Не прилагать усилий к различным частям секстана во время работы, чистки и проверок.

4. Зубчатую рейку рамы секстана необходимо периодически чистить, смазывать костяным маслом, флакон которого хранится в футляре секстана.

5. Когда секстаном не пользуются, он должен храниться в футляре в специальном помещении.

### **Проверка перпендикулярности большого зеркала плоскости лимба**

Ставят алидаду на отсчет более  $60^\circ$  и смотрят в большое зеркало секстана под острым углом так, чтобы видеть в нем прямоугольное и отраженное в зеркале изображение лимба. Изображение дуги лимба в зеркале должно составлять продолжение видимой непосредственно глазом части лимба без всякого излома.

При наличии излома перпендикулярность большого зеркала нарушена. Исправление наклона производят поворотом регулировочного винта вверх большого зеркала.

## Проверка перпендикулярности малого зеркала плоскости лимба

Ставят алидаду на отсчет, близкий к  $0^\circ$ , и наблюдают резко очерченный отдаленный предмет.

Если при небольших перемещениях алидады прямовидимое и отраженное изображение видны не на одинаковой высоте, то перпендикулярность зеркала нарушена. В этом случае верхним регулировочным винтом малого зеркала изменяют его наклон до приведения изображений на один уровень высоты.

## Определение поправки индекса

Поправку индекса секстана определяют по резко очерченному отдаленному предмету (не ближе 1 км), а при отсутствии подходящих ориентиров - по линии горизонта, если она четко видна.

Поставив алидаду на отсчет, близкий к  $0^\circ$ , совмещают прямовидимый отраженный край четко видимого выбранного предмета. Величину и знак поправки индекса  $i$  находят по формуле:

$$i = 360 - M,$$

где  $M$  - отсчет секстана при: совмещении прямовидимого и отраженного изображений.

Поправка индекса секстана перед началом работ уменьшается до величины, не превышающей точности отсчета ( $1'$ ). Для этого совмещают нуль верньера (отсчетного барабана) с нулевым делением лимба (индексом) и боковым корректирующим винтом малого зеркала добиваются точного совмещения отраженного и прямовидимого изображений наблюдаемого предмета.

После этого следует повторно проверить перпендикулярность малого зеркала и плоскости лимба, которая могла быть нарушена. Если пришлось устранять неперпендикулярность малого зеркала, то необходимо повторить определение поправки индекса, всегда заканчивая поверки секстана определением этой поправки.

## Определение мертвого хода тангенциального винта

Для определения мертвого хода тангенциального винта производят серию измерений какого-либо угла, вращая барабан в одну сторону. Затем измерения повторяют, вращая барабан в противоположную сторону. Разность средних отсчетов в каждой серии дает величину мертвого хода тангенциального винта.

Она не должна превышать  $0,5'$ - $1,0'$

## Поверки протрактора

Каждый протрактор перед началом работ должен быть проверен для определения его пригодности к работе. Проверке подлежат:

### 1. Прямолинейность рабочих срезов линейек

Для этой проверки протрактор кладут на планшет, и на расстоянии 2-3 см от каждого конца испытываемой линейки накалывают контрольные точки, между которыми остро отточенным карандашом прочерчивают линию по срезу линейки. Затем линейку поворачивают на  $180^\circ$  так, чтобы контрольные точки оказались у разноименных концов линейки, после чего прочерчивают вторую линию и измеряют максимальное расстояние между двумя полученными линиями. Проверку производят с удлиненными линейками, для

каждой из них отдельно.

Полученные расхождения линий не должны превышать 0,5 мм.

## **2. Величина отклонения точки пересечения линий срезов линеек от центра протрактора**

При этой проверке протрактор кладут на планшет, фиксатором накалывают центр и остро отточенным карандашом проводят линии по срезам всех трех линеек, раздвинутых на 30°. Далее, протрактор отодвигают и прочерчивают продолжение всех трех линий до их пересечения. Измеряют расстояние от укола фиксатора до точек пересечения линий срезов каждой из подвижных линеек со средней. Такие определения повторяют не менее трех раз, и результат для каждой из подвижных линеек усредняют. Такие же измерения производят при установках линеек на 60°, 90° и 120°.

Расстояния от точек пересечения скошенных срезов каждой из подвижных линеек и средней линейки до центра протрактора не должны превышать **0,5 мм**.

## **3. Величина совместной ошибки от мертвого хода и изгиба подвижных линеек**

Для этой проверки протрактор с отведенной на 30° испытываемой линейкой кладут на планшет, и прижимая одной рукой фиксатор, для исключения возможности смещения центра, толкают среднюю линейку, поворачивая прибор на 30-40° в сторону испытываемой линейки. Затем, на расстоянии 2-3 см от концов средней и испытываемой линеек прочерчивают карандашом небольшие отрезки линий, после чего продолжают вращение в том же направлении. Повернув протрактор еще на 40-50°, изменяют вращение на обратное и поворачивают до тех пор, пока рабочий срез средней линейки не совпадет с прочерченной ранее линией. Тогда по испытываемой линейке, против прочерченной ранее линии, проводят вторую линию, и измеряют расстояние между средними точками полученных двух отрезков и от центра протрактора до этих отрезков.

Проверки производят с удлиненными линейками не менее трех раз для правой и левой линеек в отдельности, а затем рассчитывают значение угловой величины  $\gamma$  (ошибки от мертвого хода и изгиба линеек) по формуле:

$$\gamma = 3438 \frac{KK_1}{OK},$$

где  $KK_1$  - расстояние между прочерченными отрезками линий;

$OK$  - расстояние от центра протрактора до середины отрезков.

Величина угла  $\gamma$  не должна превышать 3°.

## **ПРИЛОЖЕНИЕ Е** (справочное)

### **ПРОМЕРНЫЕ ЭХОЛОТЫ, ПРИМЕНЯЕМЫЕ ПРИ ИНЖЕНЕРНЫХ ИЗЫСКАНИЯХ ДЛЯ СТРОИТЕЛЬСТВА. ОБРАЗЕЦ ЭХОГРАММЫ ПРИ ТАРИРОВАНИИ ЭХОЛОТА**

**Таблица Е1**

Наименование прибора	Фирма (страна изготов	Диапазон изме-	Рабочая часто	Питание, В	Потребляем	Предельная погрешно	Ширина диаг-	Регистрация*	Масса, кг	Программное обеспечени
----------------------	-----------------------	----------------	---------------	------------	------------	---------------------	--------------	--------------	-----------	------------------------

	итель)	ремы х глубин , м	- та, кГц		ая мощ- ность , Вт или потр еб- ляем ый ток, мА	сть измерени я глубин, м	раммы направ - леннос ти (шири на акусти - ческог о луча), град			е
ПЭЛ-4	Россия	0,4-20 0	135	24	150	0 ÷ 10 - 0,2 10 ÷ 40 - 0,3 40-200 - 1%Н	7	Электр о- терми- ческая бумага ЭТБ-2	60	-
ЭИР	Россия	0,5-20	30-18 0	27	120	0,5 ÷ 5 - 0,1 5 ÷ 20 - 2%	7	Электр о- терми- ческая бумага ЭТБ-2	64	-
ElasHydr ostar-430 0	ElasNau tik (Герман ия)	0,4-10 00	28-21 0	11-20	90 Вт	0,05	7	На циф- ровой выход и термо- принте р	15	HYPACK MAX
Sonar Lite	OhmexI nstrume nts (Велико британ ия)	0,3-80	200	12	70-10 0 мА	0,05	8-10		2,5	SONAR200 0
Bathy-50 OMF	ЕЛАСН autik (Герман ия)	0-640 м	200	10-30		0,5%			16	HYPACK MAX

Navisound100D	Reson-Navitronic (Дания)	0,5-640 м	28-35 ; 190-225	18-32	10 Вт	1-7 см			7	NavisoftSurvey LT
---------------	--------------------------	-----------	-----------------	-------	-------	--------	--	--	---	-------------------

\* Дополнительные функции, используемые при выполнении детальной съемки рельефа дна:

- Автоматическое нанесение на регистрационной ленте периодических оперативных отметок через интервалы 0,5; 1; 3; 5 минут с одновременной подачей сигнала в систему местоопределения объекта.

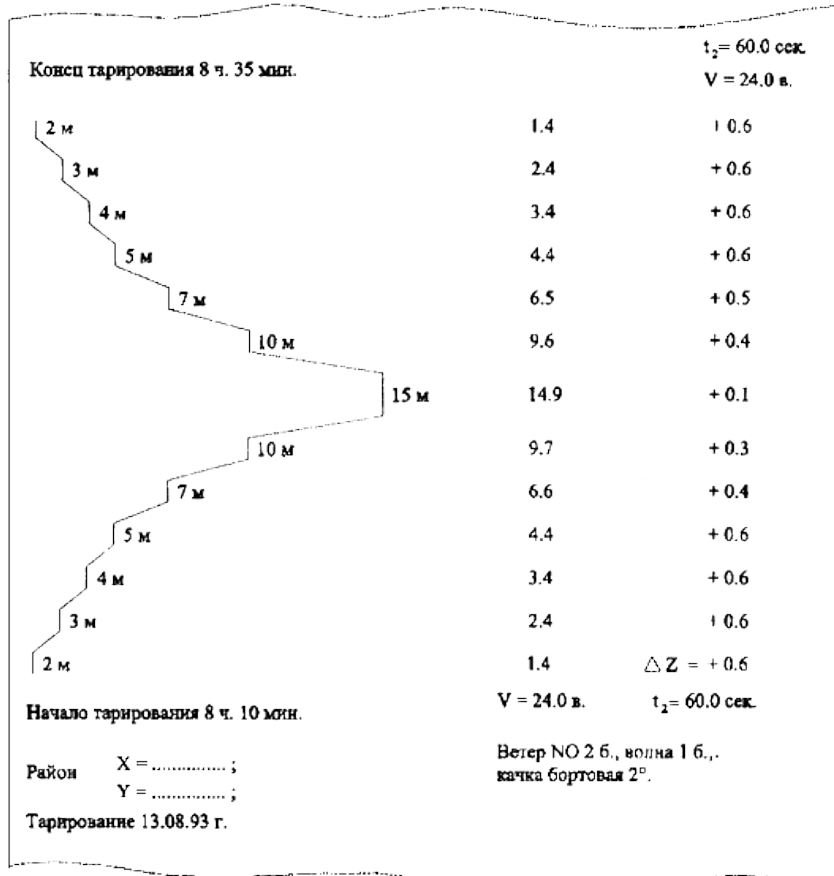
- Нанесение на регистрационный ленте специальных отметок, делящих временной интервал периодическими отметками. Деление интервала производится на 4, 5, 6, 8, 10, 12 равных промежутков.

- Возможность ввода поправок в измеряемые значения глубин:

< на изменение скорости распространения звука в воде от номинальной, в пределах от 1400 до 1600 м/с с точностью 1 м/с;

< на изменение уровня и углубления вибратора в пределах, от минус 5,9 до плюс 19,5 метров с точностью 0,1 м.

Образец эхограммы при тарировании эхолота.



Пример записи тарирования и расчета суммарной поправки эхолота.

дата, время район	напряжение сети	число об. двигателя	глубина по линю	отсчеты глубин по эхолоту:			сумма рн поправок
				I	II	(I+II)/2	
26.05.92 г.	24 в	4500/60	2.0	1.6	1.6	1.6	+0.4
8.20-8.50			3.0	2.7	2.7	2.7	+0.3
р. Ия. старица			4.0	3.6	3.8	3.7	+0.3
126 км.			5.0	4.7	4.7	4.7	+0.3
прав. берег			7.0	6.8	6.7	6.8	+0.2
			10.0	10.0	9.8	9.9	+0.1

ПРИЛОЖЕНИЕ Ж  
(справочное)

ОБРАЗЕЦ ЖУРНАЛА ОПИСАНИЯ ПРОБ ГРУНТА, ВЗЯТОГО ПРИ ПРОМЕРАХ  
ГЛУБИН  
Таблица Ж1

Объект \_\_\_\_\_

№ пробы	Дата	Время	Глубина	Орудие взятия пробы грунта	Описание грунта	Примечание


**Условные сокращения для обозначения на планах характера грунтов**

Валуны - В

Водоросли - Вд

Галька - Гк

Гипс - Гс

Глина - Гл

Глинистый ил - ГлИ

Глыбы - Гб

Гравий - Гр

Грибы - Гб

Известняк - Изв

Ил - И

Илистый песок - ИП

Камень - К

Лава - Л

Мел - М

Мергель - Мг

Мирабилит - Мр

Пемза - Пм

Песок - П

Песчанистый ил - ПИ

Плита - Пл

Пылеватый песок - пП

Ракушка - Р

Скала - Ск



Сланец - С

Туф - Т

Хрящ (дресва) - Хр

Щебень - Щ

ПРИЛОЖЕНИЕ И  
(справочное)

**ПРИМЕР ВЫЧИСЛЕНИЯ ОТМЕТОК СРЕЗОЧНОГО УРОВНЯ ДЛЯ ТОЧЕК,  
РАСПОЛОЖЕННЫХ МЕЖДУ УРОВЕННЫМИ ПОСТАМИ**  
Таблица И1

Расстояние, км		Наименование пунктов	Отметки по однодневной связке уровней воды		Показания по ближайшему уровенному посту над "0" графика		Приводка к уровню 8 <sup>00</sup> 10.0 6.04 10.0 6.04	Приведенный к 8 <sup>00</sup> 10.0 6.04 уровень однодневной связки	Отметки срезочного уровня воды в створе хуровенного поста	Приводка уровня однодневной связки к срезочному уровню	Отметки срезочных уровней
от устья	от верхнего уровня поста		дата и час	отметки	на момент nivelования уровней	на 8 <sup>00</sup> 10.06. 04					
120	0	Оп.ур.п	10.068 00	121, 67	250	250	0	121, 67	121,27	-0,40	-
118, 5	1,5	ТОС1	9 <sup>00</sup>	121, 61	247	250	+3	121, 64	-	-0,40	121, 24

115,5	4,5	ТОС2	9 <sup>40</sup>	121,55	245	250	+5	121,60	-	-0,40	121,20
111,4	8,6	ТОС3	10 <sup>20</sup>	121,32	$\frac{242*}{72}$	$\frac{250*}{80}$	$\frac{+8*}{+8}$	121,40	-	-0,39	121,01
107,6	12,4	ТОС4	11 <sup>05</sup>	120,90	70	80	+10	121,00	-	-0,36	120,64
104,5	15,5	ТОС5	11 <sup>40</sup>	120,60	68	80	+12	120,72	-	-0,35	120,37
102,7	17,3	ТОС6	12 <sup>30</sup>	120,37	66	80	+14	120,51	-	-0,34	120,17
100,0	20,0	Вр.ур.п.	13 <sup>00</sup>	120,01	65	80	+15	120,16	119,84	-0,32	-

\* Приводятся значения одновременного наблюдения по опорному (Оп.) и временному (ВР.) уровенным постам (ур.п.)

В графу 1\*\* записывается расстояние от устья реки (или другого условного начала) до уровенных постов и точек однодневной связки (снимается с лоцманской или топографической карты, а при отсутствии данных графа 1 не заполняется).

\*\* В оригинале графы не пронумерованы. - Примечание изготовителя базы данных.

В графу 2 заносятся расстояния до точек от верхнего уровенного поста. В графу 3 записываются номера точек и названия уровенных постов. В графе 4 отмечается время нивелирования уровня у каждой точки и уровенного поста. В графу 5 выписываются отметки уровней воды, полученные при однодневной связке. В графе 6 приводятся показания по ближайшему уровенному посту над нулем графика на момент нивелировки уровней. В графе 7 отмечается высота уровня воды по уровенным постам на время приводки однодневной связки к одному моменту времени. Графа 8 (приводка к уровню 8<sup>00</sup> 10.06.04) заполняется данными, полученными из разности граф 7 и 6. В графу 9 выписываются отметки приведенного к одному моменту времени уровня однодневной связки, которые получают суммированием граф 5 и 8. В графе 10 показываются отметки срезочных уровней в створах уровенных постов. В графе 11 вычисляются величины приводки уровня однодневной связки к срезочному уровню согласно следующей формуле:

$$\Delta H_{\text{прив}} = h_1 \pm \frac{(h_1 - h_2) \cdot h_0}{h}$$

где  $h_1$  - разность уровней однодневной связки и срезочного в створе верхнего уровня поста;

$h_2$  - то же, в створе нижнего уровня поста;

$h$  - падение между уровнями постами;

$h_0$  - падение между верхним уровнем постом и определяемой точкой.

В графу 12 заносятся отметки срезочных уровней в промежуточных точках, полученные как разность (или сумма в случае прирезки) граф 9 и 11.

**ПРИЛОЖЕНИЕ К**  
(справочное)

**ВЕДОМОСТЬ ДАННЫХ ОБСЛЕДОВАНИЯ И ПРИВЯЗКИ МЕСТ ЗАДЕВОВ ТРАЛА**

Объект \_\_\_\_\_ по работам \_\_\_\_\_ 2004 г.  
Таблица К1

N задевов	Характер задева	Координаты		По тралению			По обследованию		
		X	Y	Дата траления	Глубина погружения трала	Отметка рабочего уровня	Дата	Наименьшая глубина	Отметка рабочего уровня

Составил

Проверил

---

*Ключевые слова:* инженерно-гидрографические работы, гидрографический план, русловая съемка, уровенные наблюдения, уровенный пост, тарирование эхолота, срезочный уровень, створ, специальный промер, рабочий уровень, проектный уровень, привязка уровней воды, обеспеченность уровня, однодневная связка уровней, нуль глубин, междугалсовое расстояние, мгновенная связка уровней.